

# Dálkově ovládaná objímka ZAP/VYP 60W

Návod k instalaci a obsluze



# OBSAH

<b>OBECNÉ INFORMACE</b>	<b>3</b>
Prohlášení o shodě	3
Záruka	3
<b>BEZPEČNOSTNÍ POKYNY</b>	<b>3</b>
Obecné bezpečnostní pokyny	3
Provozní podmínky	3
<b>RECYKLACE</b>	<b>3</b>
<b>POPIS VÝROBKU</b>	<b>4</b>
<b>TECHNICKÉ ÚDAJE</b>	<b>4</b>
<b>SPÁROVÁNÍ DÁLKOVÉHO OVLADAČE</b>	<b>5</b>
<b>OBSLUHA</b>	<b>6</b>
<b>VYMAZÁNÍ JEDNOHO NEBO VÍCE DÁLKOVÝCH OVLADAČŮ</b>	<b>7</b>
Vymazání jednotlivého kanálu uloženého v paměti Dálkově ovládané objímky.	7
Vymazání všech dálkových ovladačů a jejich kanálů uložených v paměti Dálkově ovládané objímky	7

## OBECNÉ INFORMACE

Před prováděním instalace tohoto výrobku Somfy si pečlivě prostudujte návod k instalaci a obsluze a bezpečnostní pokyny. Důsledně dodržujte veškeré uvedené postupy a návod si uschovejte po celou dobu provozování výrobku. Před instalací se vždy ujistěte o kompatibilitě tohoto výrobku Somfy s připojovanými zařízeními a s použitým příslušenstvím.

Tento návod popisuje postupy při instalaci a obsluze tohoto výrobku. Jakékoli použití výrobku pro jiné účely, než jsou firmou Somfy stanoveny, je zakázáno. Takové použití – stejně jako nedodržení postupů uvedených v tomto návodu – znamená v důsledku ztrátu záruky a zbavuje firmu Somfy jakékoli odpovědnosti za možné následky.

Firma Somfy nemůže nést odpovědnost za případné změny norem, které vstoupily v platnost po zveřejnění tohoto návodu.

V rámci soustavného zdokonalování si firma Somfy vyhrazuje právo na modifikaci výrobku bez předchozího upozornění. Uvedená vyobrazení jsou ilustrační.

### Prohlášení o shodě



Somfy, spol. s r.o., tímto prohlašuje, že výrobek Dálkově ovládaná objímka – ZAP/VYP 60W splňuje základní požadavky a další příslušná ustanovení směrnice 1999/5/ES. Prohlášení o shodě je k dispozici na stránkách [www.somfy.com/ce](http://www.somfy.com/ce)

**CZ:** Toto zařízení lze provozovat v ČR na základě všeobecného oprávnění VO-R/10/05.2014-3.

**SK:** Toto zariadenie je možné prevádzkovať v SR na základe všeobecného povolenia VPR – 32/2012.

Lze používat v zemích Evropské unie, ve Švýcarsku a v Norsku.

### Záruka

Na výrobek se vztahuje dvouletá záruční doba počítaná od data zakoupení.

## BEZPEČNOSTNÍ POKYNY

### Obecné bezpečnostní pokyny

Nenechávejte děti hrát si s dálkovými ovladači ani s dálkově ovládanou objímkou ZAP/VYP 60W.

Zabraňte styku dálkových ovladačů a dálkově ovládané objímky ZAP/VYP 60W s kapalinami (polítky, zatečení apod.).

### Provozní podmínky

Tento výrobek nepoužívejte ve venkovním prostředí.

Příkon spotřebičů připojovaných ke spínané objímce nesmí převyšovat hodnotu uvedenou v tabulce technických údajů.

Dosah rádiového signálu je omezen normami upravujícími provoz bezdrátových přístrojů.

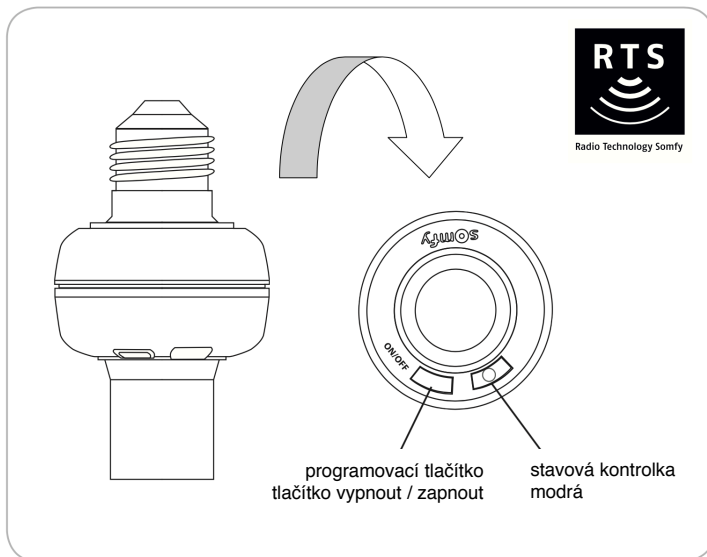
Dosah signálu dálkového ovladače silně závisí na prostředí, v němž je ovladač používán. Nachází-li se v blízkosti instalace silný elektrospotřebič, může docházet k rušení či výpadkům signálu. Ty se mohou objevit i při průchodu stěnami a příčkami, v závislosti na použitém stavebním materiálu.

## RECYKLACE



Vyřazený výrobek nevyhazujte mezi směsný komunální odpad. Odevzdejte jej na příslušném sběrném místě nebo na schváleném recyklačním dvoře k ekologické likvidaci.

## POPIS VÝROBKU



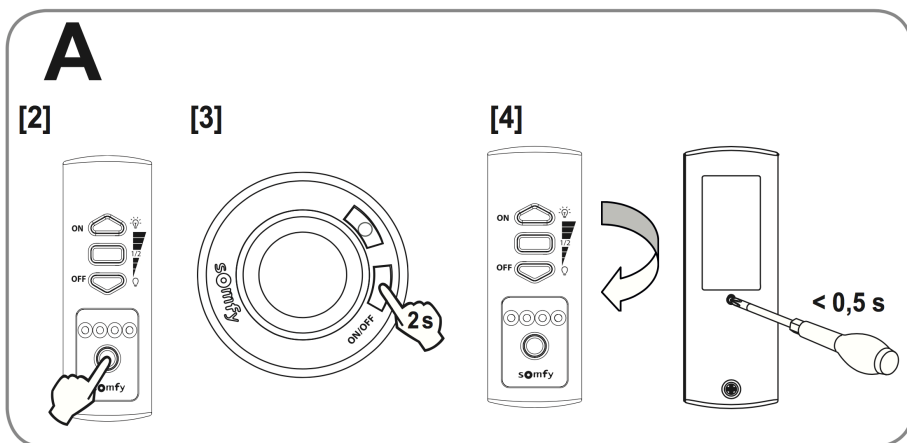
## TECHNICKÉ ÚDAJE

Napájecí napětí	230 V ~ / 50 Hz
Spínaný výkon	60 W max
Závit	E27
Pracovní frekvence dálkového ovládání	433,42 MHz
Dosah	30 m (ve volném prostoru)
Max. počet spárovaných dálkových ovladačů	4
Provozní teplota	0 až 40°C
Stupeň krytí	IP 20 (použití výhradně v suchých vnitřních prostorech)
Rozměry v mm (š x v x h)	106,5 x 60
Hmotnost	80 g

# SPÁROVÁNÍ DÁLKOVÉHO OVLADAČE

**Před prováděním tohoto postupu odpojte od napájení veškeré dálkově ovládané zásuvky a objímky Somfy ve vaší domácnosti.**




1. Dálkově ovládanou objímku zašroubujte do standardní světelné objímky E27.
2. Na dálkovém ovladači vyberte požadovaný kanál\* pro ovládání Dálkově ovládané objímky.
3. Na Dálkově ovládané objímce stiskněte a podržte programovací tlačítko, dokud její kontrolka nezačne blikat.
4. Na zadní straně dálkového ovladače stiskněte vhodným (ne ostrým) nástrojem tlačítko PROG. Kontrolka na Dálkově ovládané objímce se nejprve souvisle rozsvítí a pak zhasne. Dálkový ovladač je spárován s Dálkově ovládanou objímkou.



5. Uložení kanálu zkontrolujte stiskem tlačítka ☺ na dálkovém ovladači. Je-li kanál uložen, kontrolka na Dálkově ovládané objímce se souvisle rozsvítí.
6. Do Dálkově ovládané objímky zašroubujte žárovku, max 60W.

\* Každý kanál odpovídá jednomu jednonábovému dálkovému ovladači a může sloužit k ovládání jednoho nebo několika zařízení.

## OBSLUHA

	Povel pro Dálkově ovládanou objímku resp. žárovku	Stav kontrolky na Dálkově ovládané objímce
	Zapnout	Svítil: objímka zapnuta
	—	—
	Vypnout	Zhaslá: objímka vypnuta

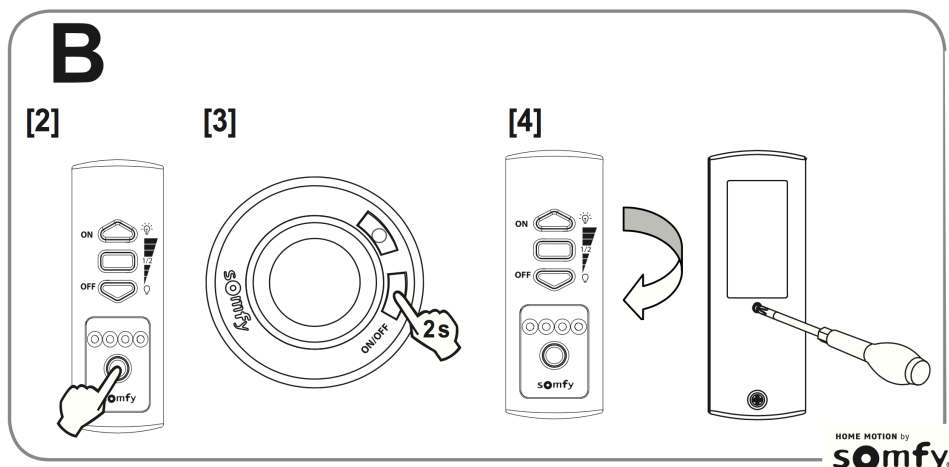
- Dálkově ovládanou objímku je možno ovládat i krátkým stiskem jejího spínacího tlačítka.
- Pokud hodláte Dálkově ovládanou objímku delší dobu nepoužívat, odpojte ji od sítě.
- Uložená nastavení zůstanou zachována i v případě, že Dálkově ovládanou objímku odpojíte od napájení.

# VYMAZÁNÍ JEDNOHO NEBO VÍCE DÁLKOVÝCH OVLADAČŮ

## Vymazání jednotlivého kanálu uloženého v paměti Dálkově ovládané objímky.

*Před prováděním tohoto postupu odpojte od napájení veškeré dálkově ovládané zásuvky a objímky Somfy ve vaší domácnosti.*

1. Zkontrolujte, zda je Dálkově ovládaná objímka napájena - je zapnutý spínač.
2. Pomocí tlačítka pro výběr kanálu na dálkovém ovladači zvolte kanál, který hodláte z paměti vymazat.
3. Na Dálkově ovládané objímce stiskněte a podržte programovací tlačítko, dokud její kontrolka nezačne blikat.
4. Na zadní straně dálkového ovladače stiskněte vhodným (ne ostrým) nástrojem tlačítko PROG. Kontrolka na Dálkově ovládané objímce zhasne. Dálkový ovladač je vymazán z paměti Dálkově ovládané objímky.



5. Vymazání kanálu zkontrolujte stiskem tlačítka ☺ na dálkovém ovladači. Je-li kanál vymazán, kontrolka na Dálkově ovládané objímce se nerozsvítí.

## Vymazání všech dálkových ovladačů a jejich kanálů uložených v paměti Dálkově ovládané objímky

Na Dálkově ovládané objímce stiskněte a podržte programovací tlačítko. Kontrolka na objímce nejprve bliká a následně zhasne. Poté tlačítko uvolněte.

Vymazání kanálů zkontrolujte pro každý kanál zvlášť stiskem tlačítka ☺ na příslušném dálkovém ovladači. Je-li daný kanál vymazán, kontrolka na Dálkově ovládané objímce se nerozsvítí.