

# Návod na montáž



**Axovia** 180 B NS

1 216 079 - V1

## **OBSAH:**

- 1) Bezpečnostné odporúčania
- 2) Zloženie sady
- 3) Kontrola pred zložením
- 4) Proces skladania
- 5) Technické údaje
- 6) Elektrické zapojenie

## **Bezpečnostné odporúčania**

Pred tým, ako nainštalujete tento výrobok, pozorne si prečítajte nasledujúce pokyny. Starostlivo postupujte presne podľa priložených pokynov a dodržiavajte ich počas celej životnosti tohto produktu.

V prípade nedodržiavania týchto pokynov k inštalácií, môže dôjsť k vážnym zraneniam, alebo k poškodeniu majetku. SOMFY neberie na seba v takýchto prípadoch zodpovednosť.

Vždy preverte, že priestor, v ktorom dochádza k otváraniu a k pohybu pripojených častí je udržiavaný, bez akýchkoľvek prekážok (môže dôjsť k stlačeniu, k deformovaniu, k zlomeniu apod.)

Pri otváraní a zatváraní neustále sledujte pohyb brány.

Akékoľvek spínače uzamykania\*\*\* musia byť umiestnené na priamo viditeľnom vstupnom mieste, mimo dosah pohyblivých častí. Pokiaľ systém funguje na kľúč, musí byť umiestnený vo výške minimálne 1,5 m, mimo dosah nepovolaných osôb.

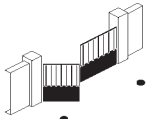
Ak používate zariadenia so spínačom uzamykania\*\*\* vždy skontrolujte, či sa v blízkosti brány nepohybujú iné osoby.

\*\*\*( vnútorný telefón, kľúčový spínač, kódový zámok)

## Bezpečnostné odporúčania



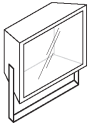
Nikdy nepracujte s Vaším zariadením AXOVIA, pokiaľ je pripojené k zdroju, alebo k batérií.



Často kontrolujte inštaláciu, aby ste odhalili náznaky nevyváženého zatvárania, prípadne zadierania. Ak máte podozrenie, že si zariadenie vyžaduje nastavenie, alebo opravu, nepoužívajte ho. Stav zariadenia pravidelne kontrolujte. Brána v zlom stave musí byť opravená, spevnená, alebo úplne vymenená, predtým ako nainštalujete zariadenie AXOVIA. Motorizovaná brána v zlom stave môže spôsobiť znefunkčnenie, alebo predčasné opotrebovanie zariadenia AXOVIA.



Nikdy nedovoľte deťom, aby sa s pohyblivou bránou hrali, a taktiež musíte predísť tomu, aby počas otvárania a zatvárania bránou prechádzali ľudia. Nedovoľte, aby sa s umiestneným ovládacím zariadením hrali deti. Prvky ovládacieho zariadenia umiestnite mimo dosah detí.



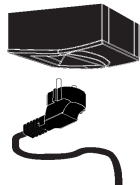
Ak je osvetlenie napájané 230 V a je zapojené do výstupu „priestorového osvetlenia“, v takom prípade musí byť uzemnené, alebo s dvojitou izoláciou.



Počas vrtania používajte ochranné okuliare.



Zariadenie AXOVIA nikdy nečistite vysokotlakovým vodným čističom.

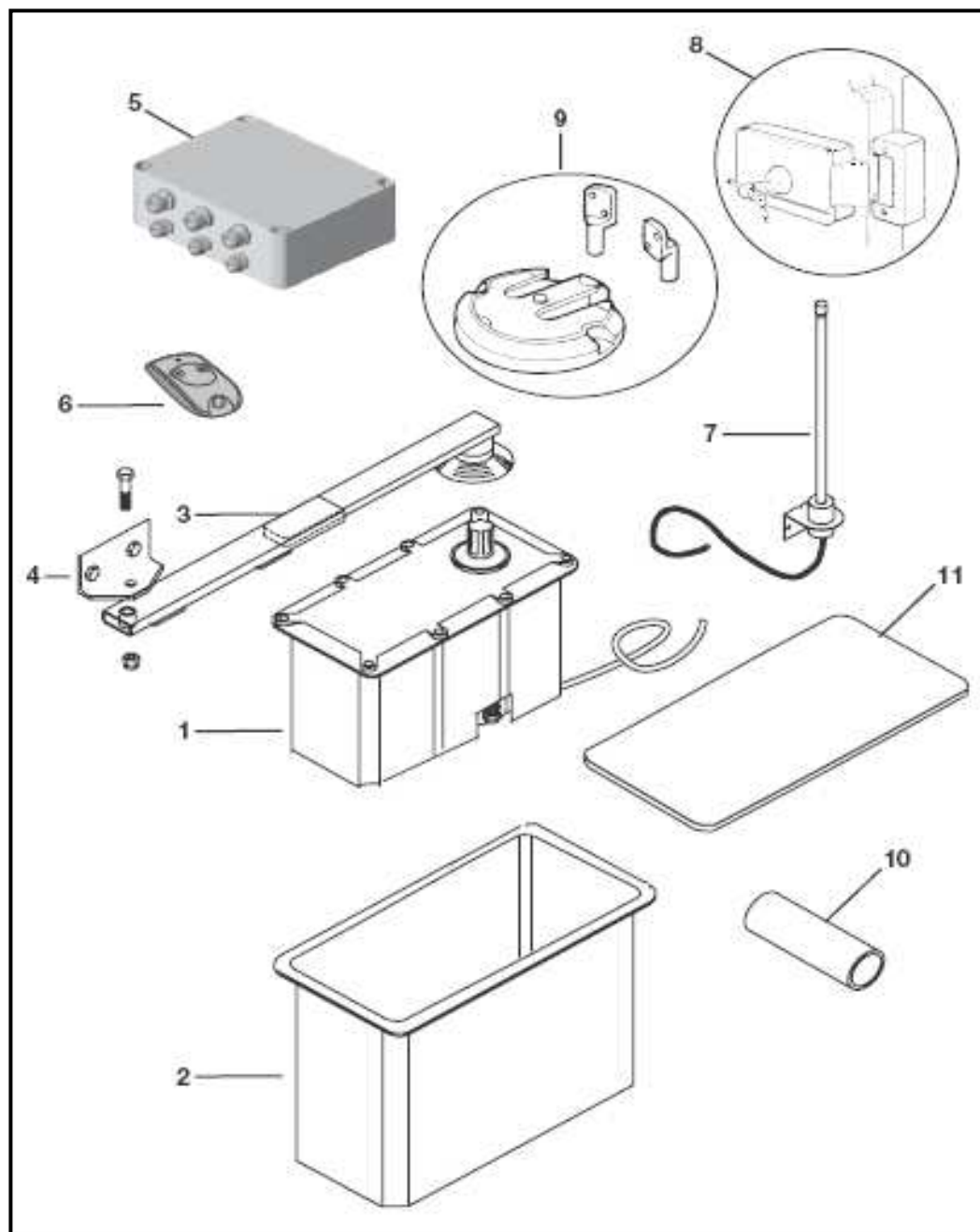


Aby zariadenie správne fungovalo, musí byť napájané 230 V / 50 Hz, pritom:

- elektrický prívod musí byť výhradne pre zariadenie AXOVIA
- musí mať prierez minimálne 1,5 mm<sup>2</sup>
- musí byť správne chránené (poistka alebo istič na 10 A) s prúdovým chráničom 30 mA
- musí byť zapojený jedнопólový prerušovač
- zariadenie zapojte podľa súčasných elektrických bezpečnostných štandardov
- je vhodné zabezpečiť danú inštaláciu bleskoistkou (odsúhlasené štandardom NF C 61740, maximálne zvyškové napätie 2 kV)

## Zloženie sady

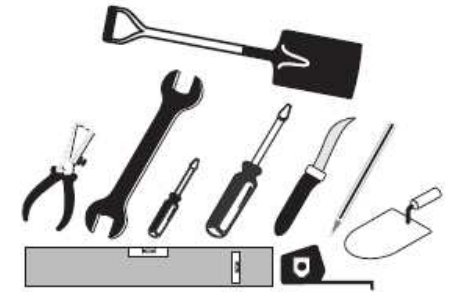
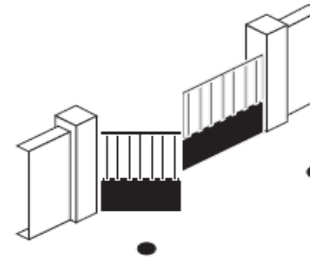
- 1) Obojsmerný pohon
- 2) Polypropylénový box pohonu
- 3) Teleskopické rameno
- 4) Uhlový držiak brány
- 5) Riadenie AX 24 NS
- 6) Diaľkový rádiový vysielač
- 7) Anténa
- 8) Elektrický zámok
- 9) Blokovací zemný zámok
- 10) Plastová trubka (príslušenstvo pre montáž)
- 11) Plastový kryt (príslušenstvo pre montáž)



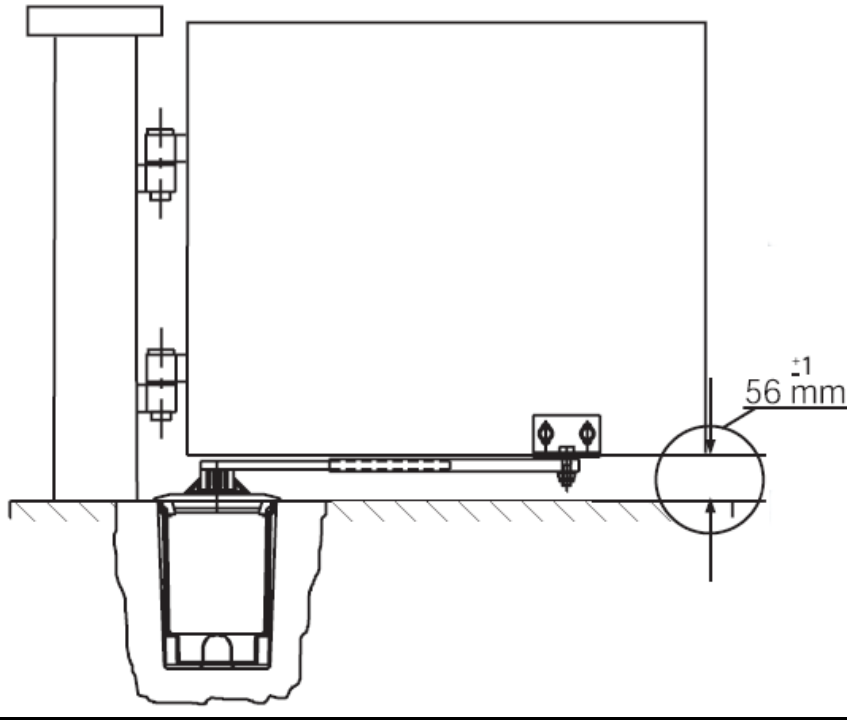
# Kontrola pred zložením

## Náradie pre montáž

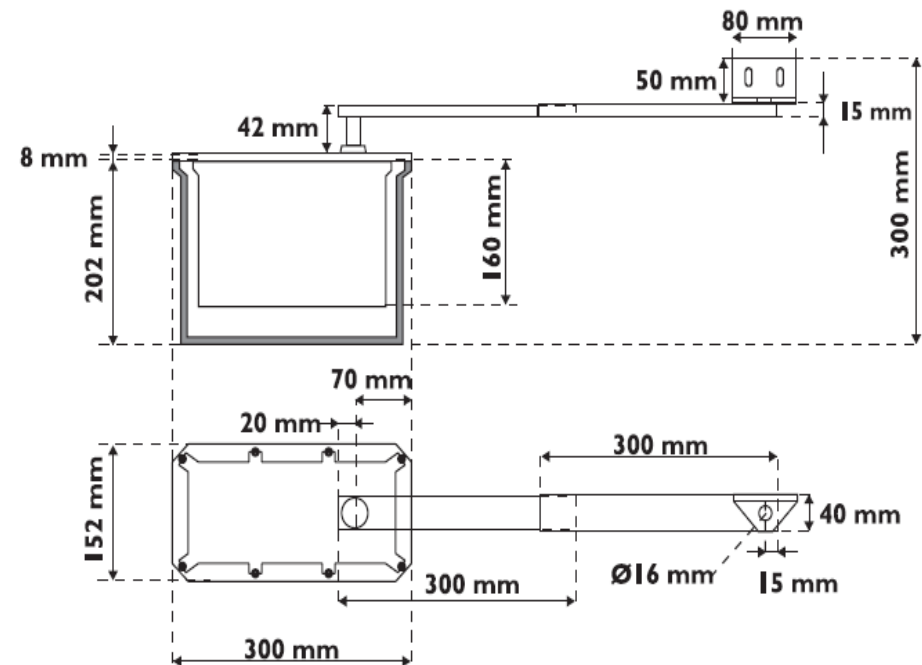
Vaša brána musí mať obmedzovače (koncové dorazy) otvárania a ich pozícia je určená otváracím uhol (< alebo = 180°). Nie je nutné mať rovnaký uhol pre obidve krídla brány.



Pod krídlom brány musí byť voľný priestor 56 mm ( $\pm 1$  mm)

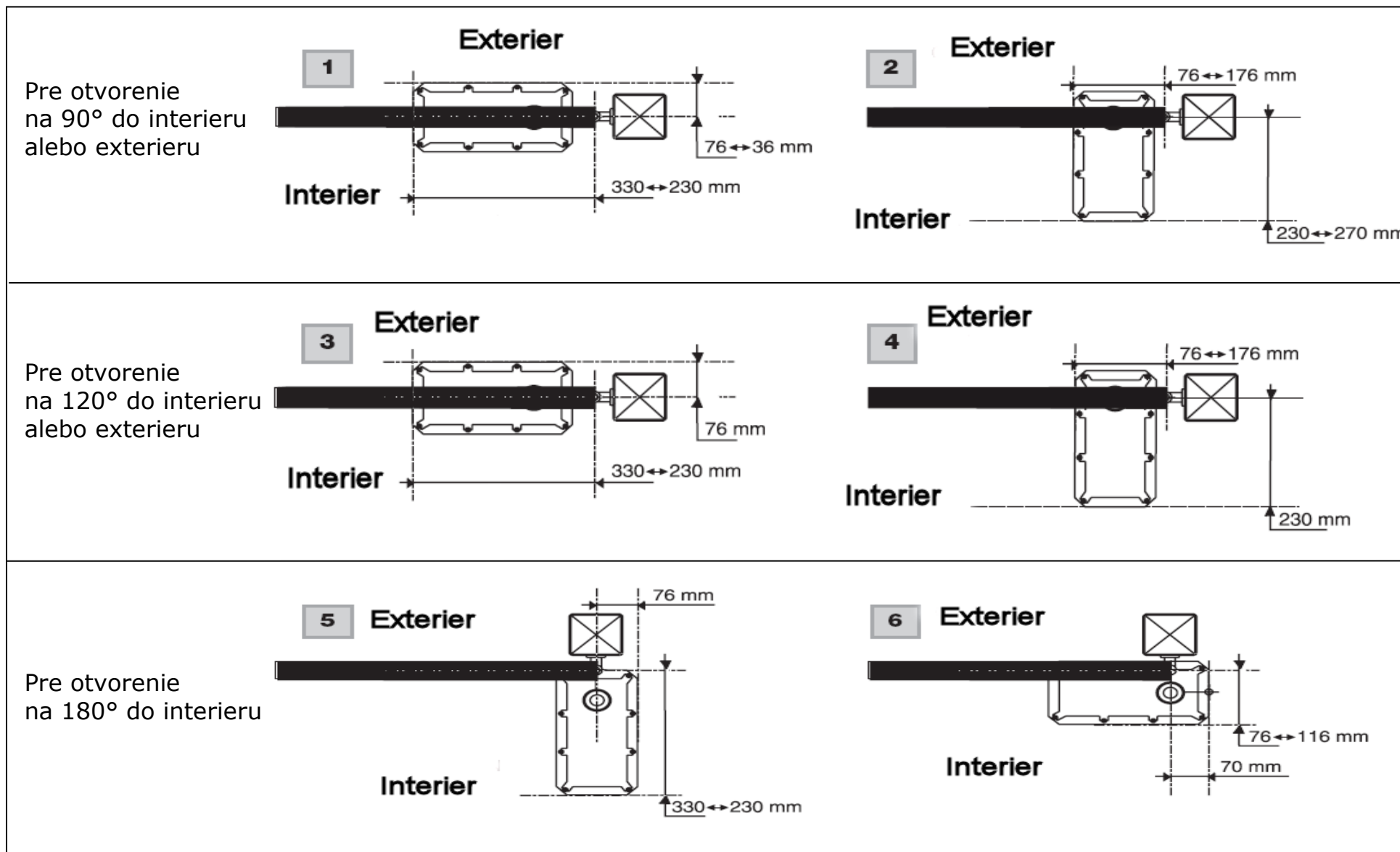


## Celkové rozmery (mm)



# Kontrola pred zložením

## Všobecné montážne usporiadanie a možnosti inštalácie pohonu ( $\pm 10$ mm)

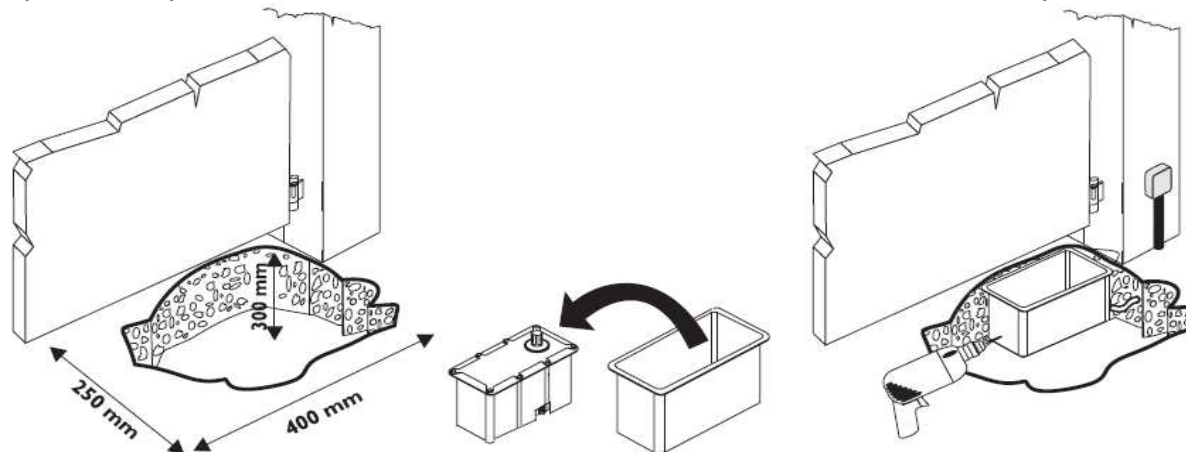


## Montáž

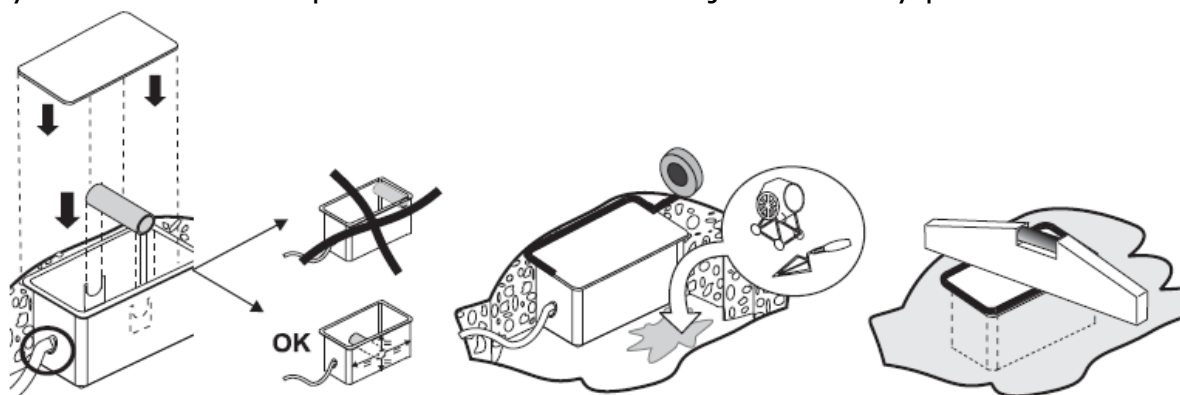
Pripravte otvor pre uloženie pohonu podľa uvedených rozmerov a v orientácii zodpovedajúcej použitiu pohonu (uhol a typ otvárania).

Vyberte pohon z plastového boxu a box umiestnite do vyhlbeného otvoru, tak aby bol v úrovni terénu a pri závese brány, ako je znázornené.

Vyvráťajte otvor do boku plastového boxu, ktorý bude slúžiť pre napájacie vedenie. Do otvoru vložte káblovú priechodku alebo plastové potrubie pre zamedzenie vniknutia betónu do boxu a následné prevlečenie prepojovacích káblov.

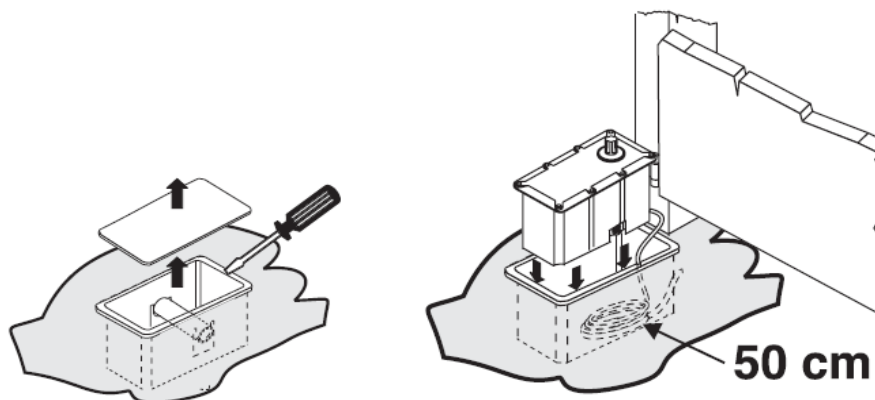


Vložte vystužovaciu plastovú trubicu do stredu plastového boxu (viď. obrázok). Nasadte plastový kryt na vrch boxu. Tento postup zabráni deformáciám boxu počas inštalácie. Plastový kryt prelepte spolu s boxom izolačnou páskou aby sa zabránilo vniknutiu zeminu alebo betónu do plastového boxu. Box dajte do roviny pomocou vodováhy. Vylejte okolie boxu betónom.

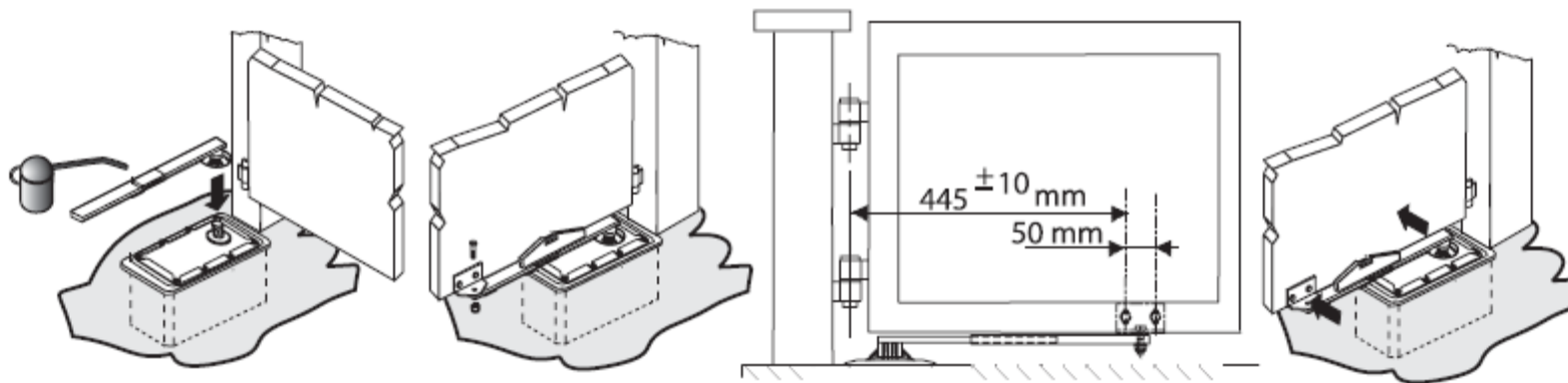


## Montáž

Po vytuhnutí betónu zložte plastový kryt, vyberte vystužovaciu plastovú trúbku a prevlečte prepojujacie káble cez dieru v plastovom boxe. V boxe nechajte aspoň 50 cm prepojujacieho kábla, aby bolo možné v prípade nutnosti pohon z boxu vybrať. Rovnaký postup použite aj u druhého pohonu.



Namažte ozubenú hriadeľ pred nasadením ramena pohonu. Zavrite bránu, skontrolujte pomocou vodováhy, či je rameno pohonu v rovine a namontujte uhlový držiak brány (4). Podľa rozmerov, uvedených na obrázku, si označte otvory, skontrolujte rovinnosť pomocou vodováhy a potom do predvrtaných otvorov upevnite uhlový držiak na krídlo brány.





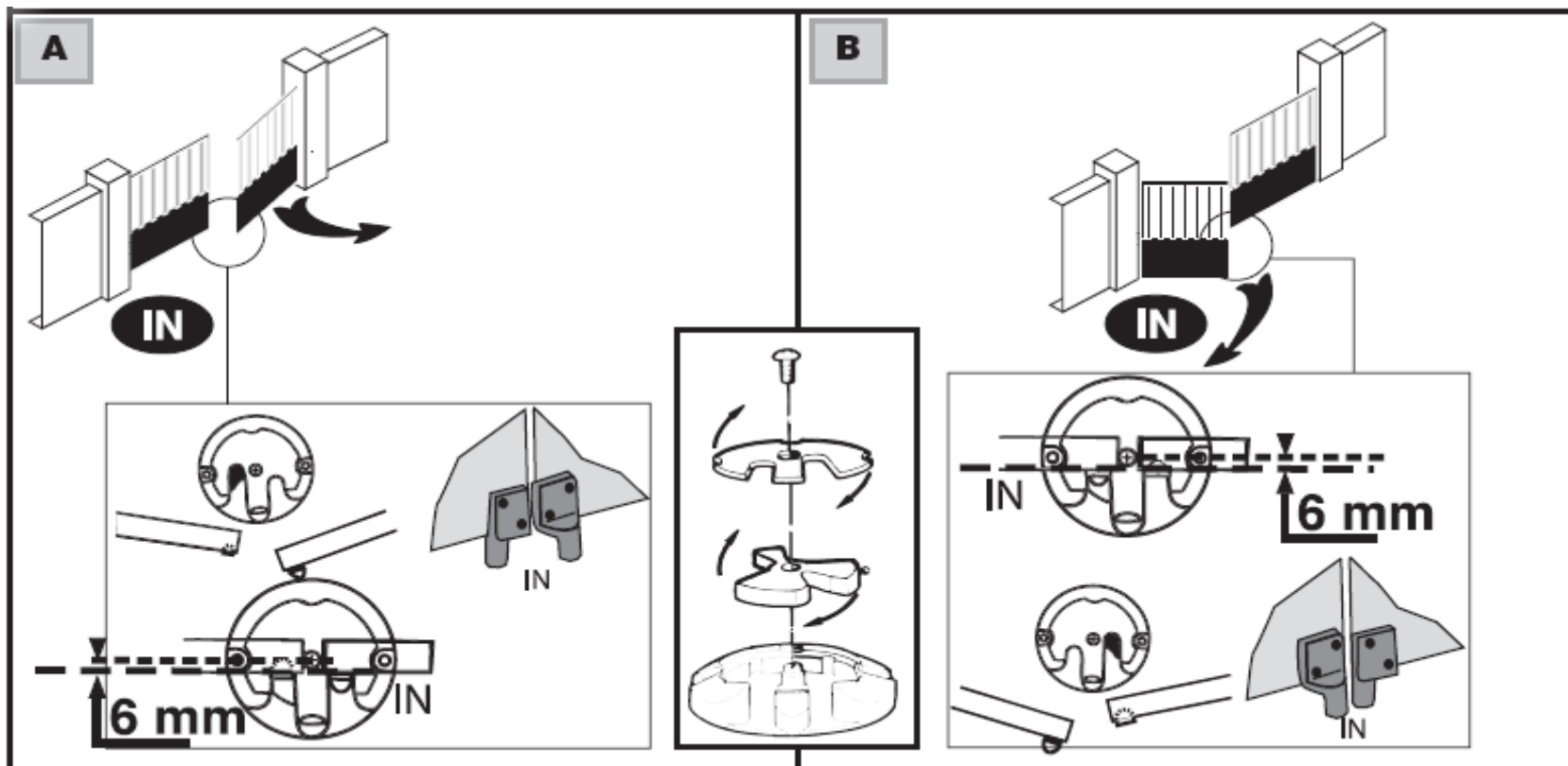
## Montáž

### Prvá možnosť: Otváranie do interiéru

**Blokovací zemný zámok sa montuje podľa toho, ktoré krídlo sa otvára prvé a ktorým smerom.**

**A:** Umiestnite blokovací zemný zámok medzi obe krídla brány podľa údajov na obrázku a upevnite ho pomocou skrutiek do zeme. Namontujte priložené dorazy na vnútornú stranu oboch krídiel brány.

**B:** Otočte o 180° (hore nohami) kryciu dosku a stredový zámok blokovacieho zemného zámku. Dajte pozor, aby Vám nevyskočili pomocné struny.

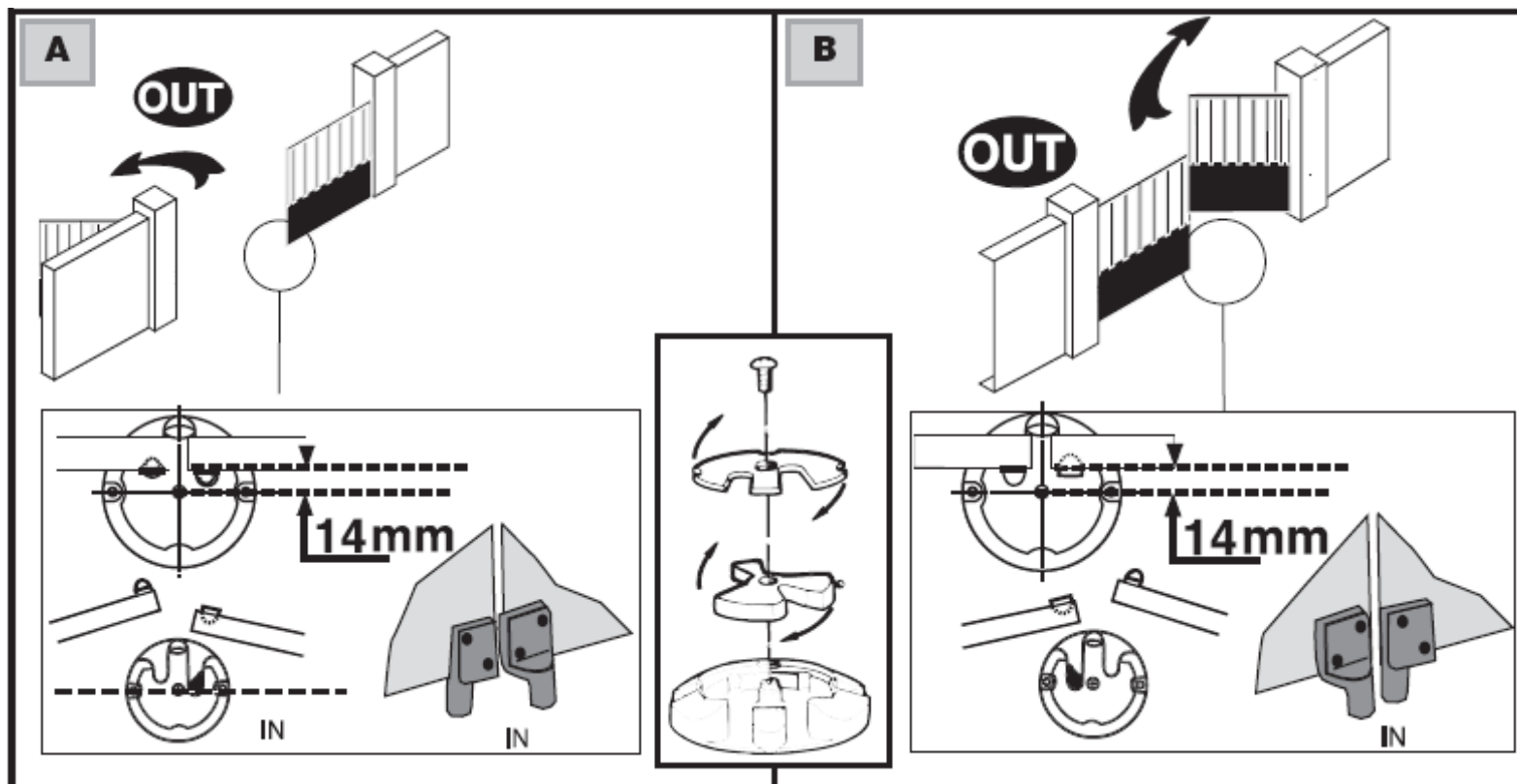


## Montáž

### Druhá možnosť: Otváranie do exteriéru

**Blokovací zemný zámok sa montuje podľa toho, ktoré krídlo sa otvára prvé a ktorým smerom.**

- A:** Umiestnite blokovací zemný zámok medzi obe krídla brány podľa údajov na obrázku a upevnite ho pomocou skrutiek do zeme. Namontujte priložené dorazy na vnútornú stranu oboch krídiel brány.
- B:** Otočte o 180° (hore nohami) kryciu dosku a stredový zámok blokovacieho zemného zámku. Dajte pozor, aby Vám nevyskočili pomocné struny.



## Technické údaje

Napätie pohonu	24V= / $\pm$ 25%
Príkonn pohonu	60 W
Čas pre otvorenie na 90°	13 s
Krytie	IP 68
Tepelná poistka	NIE
Max. uhol otvorenia	180°
Obojsmerný chod	ÁNO
Max. váha brány	200 kg
Max. dĺžka brány	1,80 m

## Elektrické zapojenie

**Pre elektrické zapojenie a programovanie postupujte prosím podľa návodu pre použitú riadiacu jednotku: AX 24 NS alebo Control Box 3S RTS.**