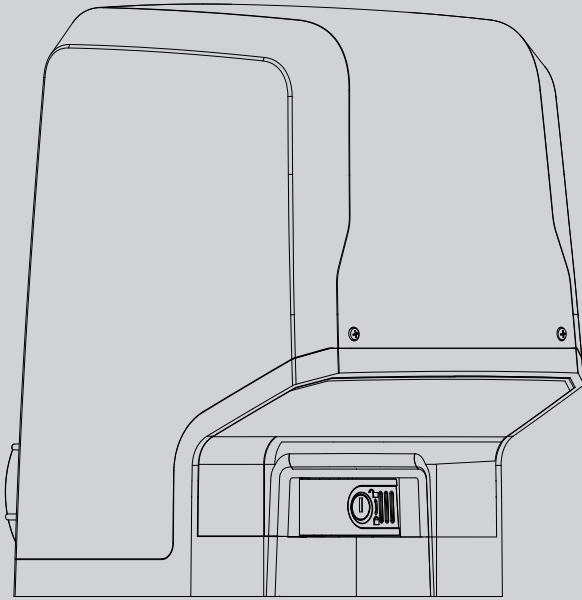




ac

D814095 0AA01_04 26-04-21

ACCIONADOR PARA PORTÕES DE CORRER DE CREMALHEIRA
ΜΟΤΕΡ ΓΙΑ ΣΥΡΟΜΕΝΕΣ ΚΑΓΚΕΛΟΠΟΡΤΕΣ ΜΕ ΚΡΕΜΑΓΙΕΡΑ
SIŁOWNIK DO BRAM PRZESUWNYCH ŁAŃCUCHOWYCH
ИСПОЛНИТЕЛЬНЫЙ МЕХАНИЗМ ДЛЯ РАЗДВИЖНЫХ ВОРОТ НА ЗУБЧАТОЙ РЕЙКЕ
POHON PRO POSUVNÉ BRÁNY S HŘEBENOVOU TYČÍ
KREMYERLİ YANA KAYAR BAHÇE GİRİŞ KAPILARI İÇİN AKTÜATÖR



INSTRUÇÕES DE USO E DE INSTALAÇÃO
ΟΔΗΓΙΕΣ ΧΡΗΣΗΣ ΚΑΙ ΕΓΚΑΤΑΣΤΑΣΗΣ
INSTRUKCJA UŻYTKOWANIA I INSTALACJI
РУКОВОДСТВО ПО УСТАНОВКЕ И ЭКСПЛУАТАЦИИ
INÁVOD K OBSLUZE A INSTALACI
KULLANIM VE MONTAJ BİLGİLERİ

ICARO SMART AC A2000
ICARO ULTRA AC A2000

ICARO VELOCE SMART AC A 1000

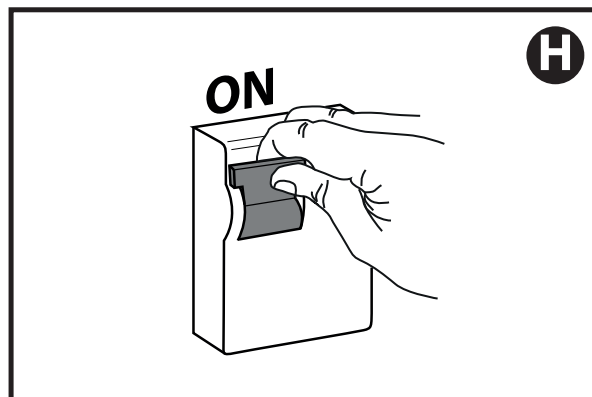
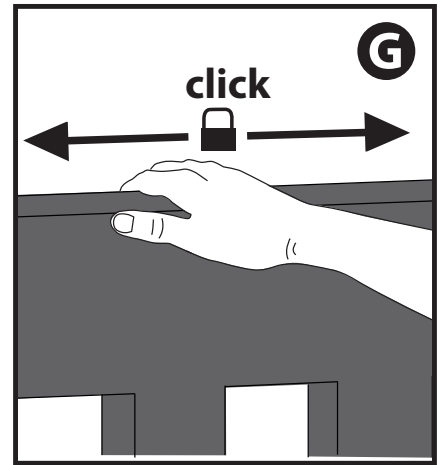
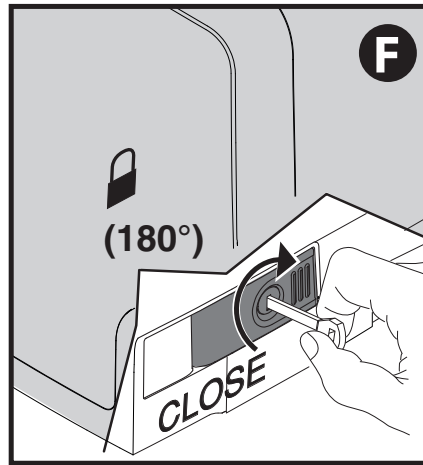
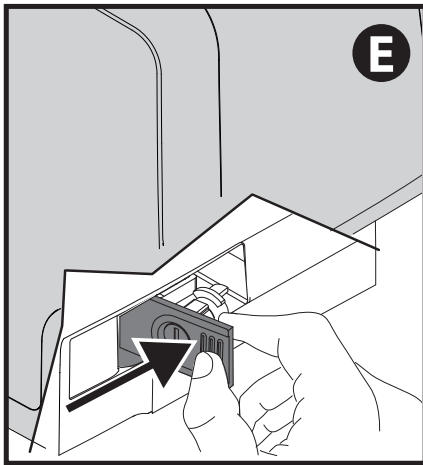
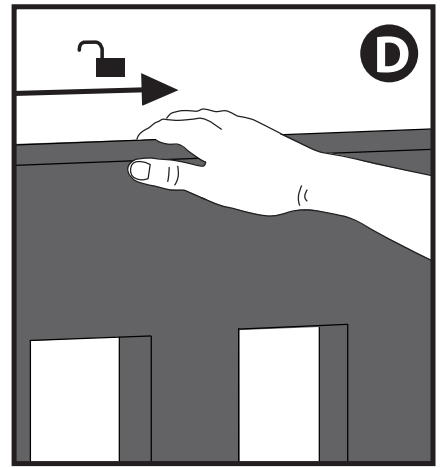
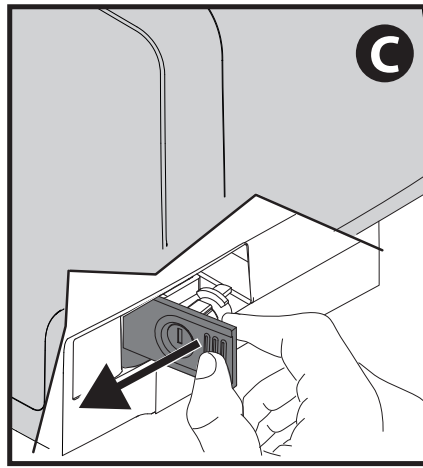
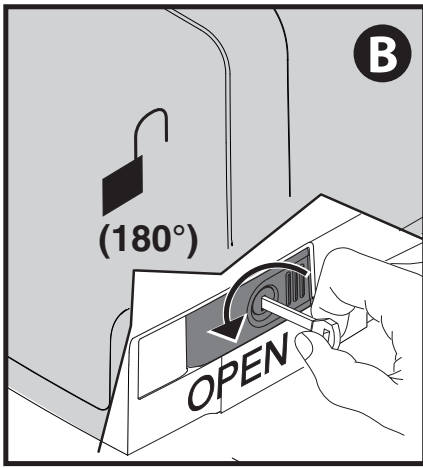
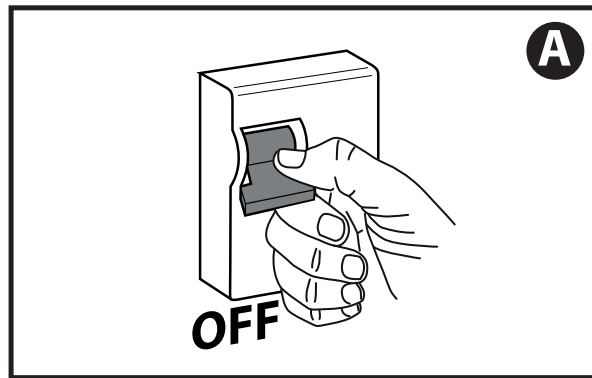
BFT



AZIENDA CON
SISTEMA DI GESTIONE
CERTIFICATO DA DNV GL
= ISO 9001 =
= ISO 14001 =

Atenção! Ler atentamente as "Instruções" que se encontram no interior! **Προσοχή!** Διαβάστε με προσοχή τις "Προειδοποιήσεις" στο εσωτερικό! **Uwaga!** Należy uważnie przeczytać "Ostrzeżenia" w środku!
Внимание! Внимательно прочтите находящиеся внутри "Инструкции"! **Varování!** Přečtěte si pozorně kapitolu "Upozornění"! **Dikkat!** İçinde bulunan "Uyarılar"ı dikkatle okuyunuz!

FIG. 2



INSTALAÇÃO RÁPIDA - ΓΡΗΓΟΡΗ ΕΓΚΑΤΑΣΤΑΣΗ - SZYBKA INSTALACJA БЫСТРАЯ УСТАНОВКА - RYCHLÁ INSTALACE - HIZLI KURMA

PORTUGUÊS

ΕΛΛΗΝΙΚΑ

POLSKI

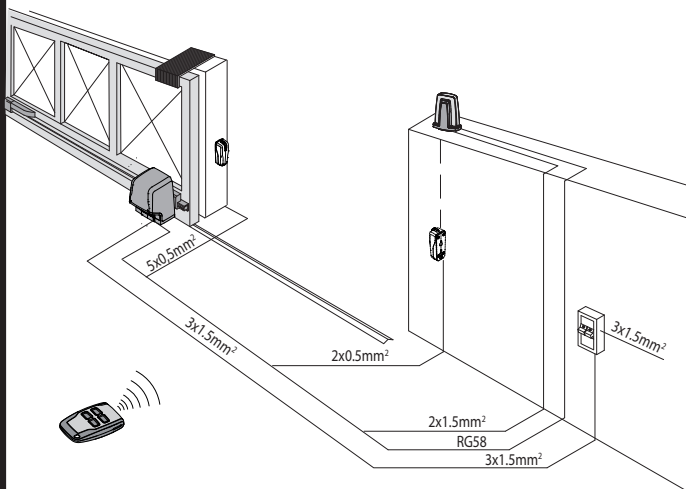
РУССКИЙ

ČEŠTINA

TÜRKÇE

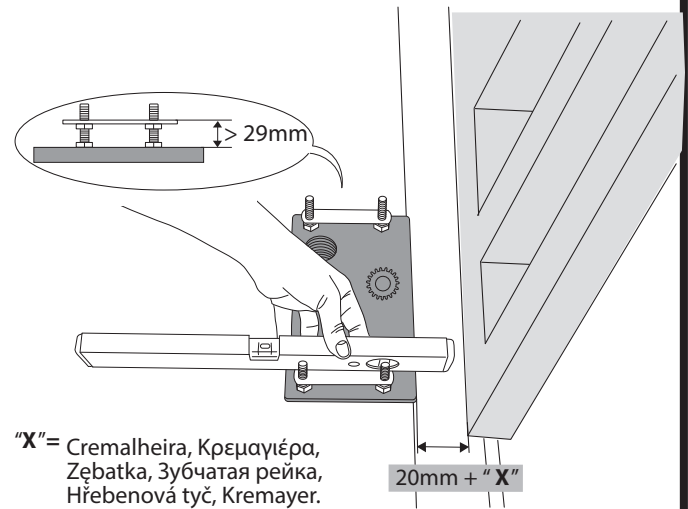
DISPOSIÇÃO DOS TUBOS, ΠΡΟΕΤΟΙΜΑΣΙΑ ΣΩΛΗΝΩΝ,
 PRZYGOTOWANIE PRZEWODÓW RUROWYCH,
 РАСПОЛОЖЕНИЕ ТРУБ, СТАВЕВНÍ PŘÍPRAVENOST,
 BORULARIN HAZIRLANMASI.

A



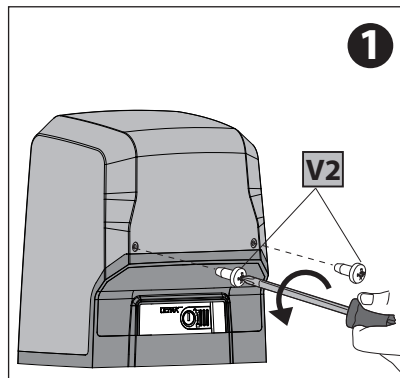
DISPOSIÇÃO FIXAÇÃO MOTOR,
 ΠΡΟΕΤΟΙΜΑΣΙΑ ΣΤΕΡΕΩΣΗΣ ΜΟΤΕΡ,
 PRZYGOTOWANIE DO ZAMOCOWANIA SILNIKA,
 УСТАНОВКА КРЕПЛЕНИЯ ДВИГАТЕЛЯ,
 PŘÍPRAVA UPEVNĚNÍ MOTORU,
 MOTOR SABITLEME HAZIRLIĞI.

B

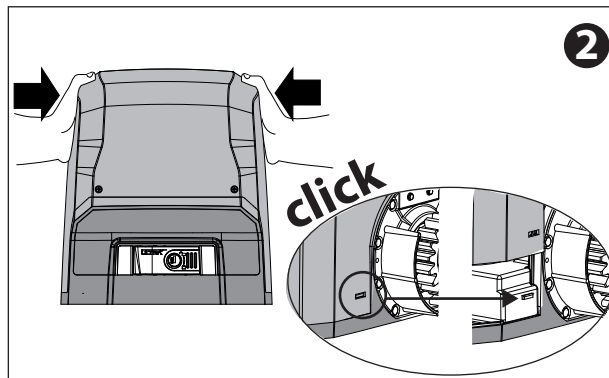


MONTAGEM MOTOR, ΤΟΠΟΘΕΤΗΣΗ ΜΟΤΕΡ, MONTAŻ SILNIKA, МОНТАЖ ДВИГАТЕЛЯ, MONTÁŽ MOTORU, MOTOR MONTAJI.

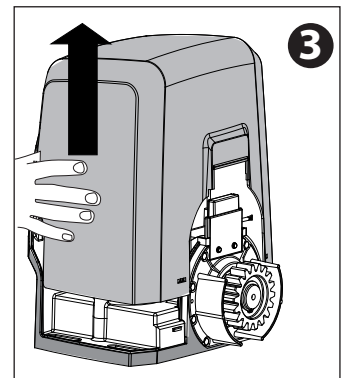
C



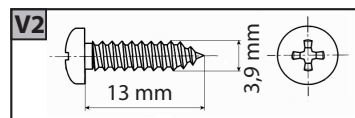
1



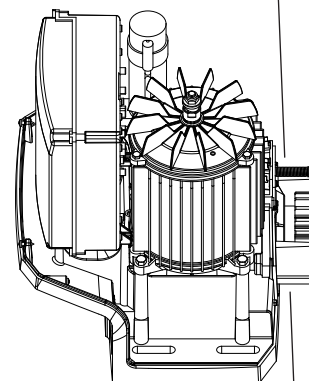
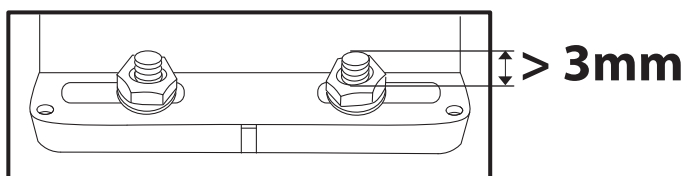
2



3



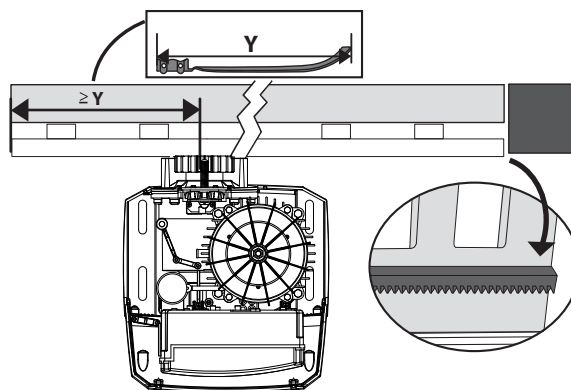
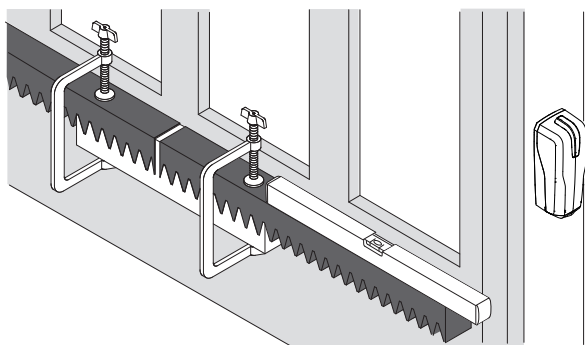
C1



MONTAGEM ACESSÓRIOS TRANSMISSÃO, ΤΟΠΟΘΕΤΗΣΗ ΕΞΑΡΤΗΜΑΤΩΝ ΜΕΤΑΔΟΣΗΣ, MONTAŻ ELEMENTÓW NAPĘDOWYCH, МОНТАЖ УЗЛОВ ТРАНСМИССИИ, MONTÁŽ PŘÍSLUŠENSTVÍ POHONU, TRANSMISYON AKSESUARLARI MONTAJI.

D

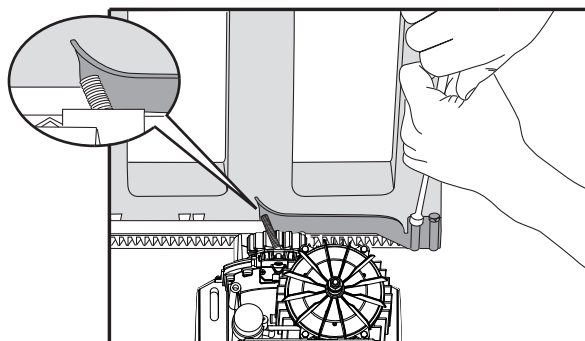
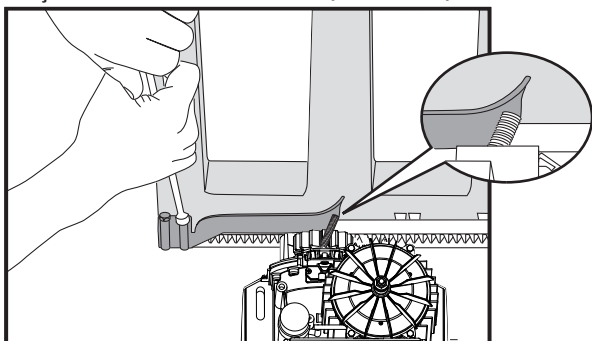
D1



Alleen voor: / μόνο για: / Tylko dla: / только для: / Pouze pro: **ICARO SMART AC A2000** / Sadece **ICARO SMART AC A2000** için.

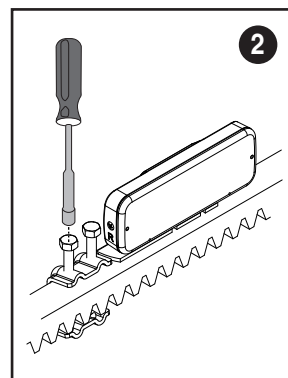
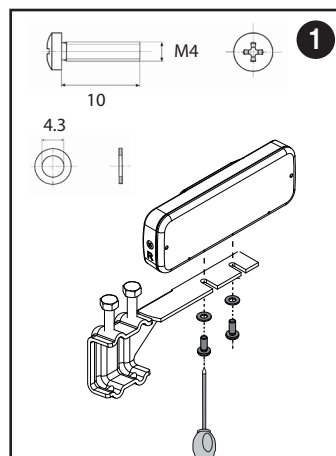
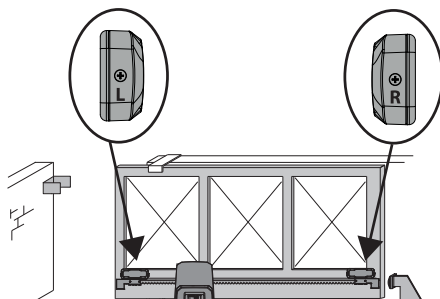
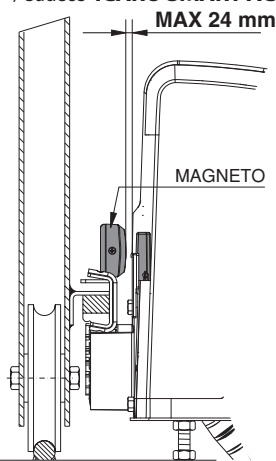
FIXAÇÃO BRAÇADEIRAS FIM-DE-CURSO (DX E SX), ΣΤΕΡΕΩΣΗ ΣΤΗΡΙΓΜΑΤΩΝ ΤΕΡΜΑΤΙΚΩΝ, ΔΙΑΔΡΟΜΗΣ (ΔΕΞ. ΚΑΙ ΑΡΙΣΤ.), MOCOWANIE OBEJM ZDERZAKÓW (PRAWY I LEWY), КРЕПЛЕНИЕ СКОБ КОНЦЕВЫХ УПОРОВ (ПРАВ. И ЛЕВ.), UPEVNĚNÍ KONZOL KONC. SPÍNAČŮ (PRAVÝ A LEVÝ), LIMIT SVIČLERI BRACKETLERI SABITLEME (SAĞ VE SOL).

E1



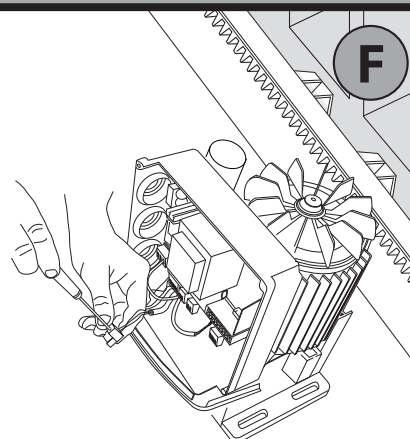
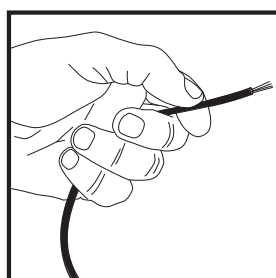
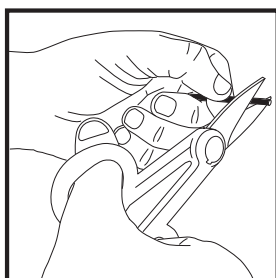
Alleen voor: / μόνο για: / Tylko dla: / только для: / Pouze pro: **ICARO SMART AC A2000 / ICARO VELOCE SMART AC A 1000** / Sadece **ICARO SMART AC A2000 / ICARO VELOCE SMART AC A 1000** için.

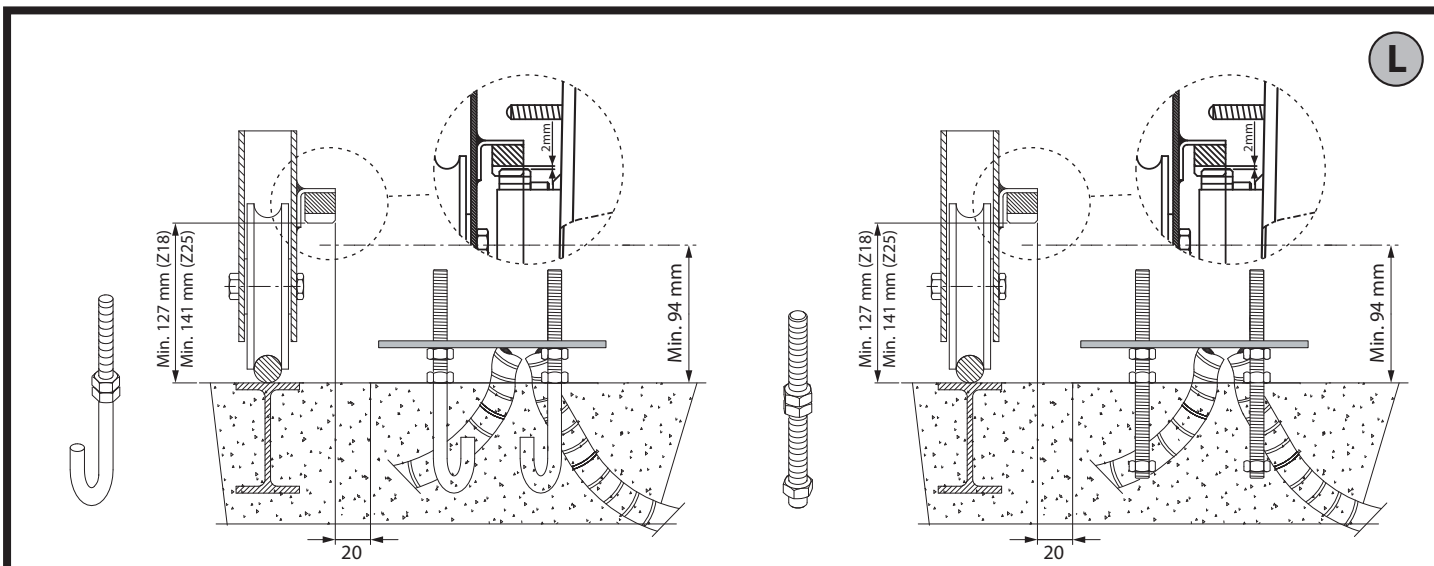
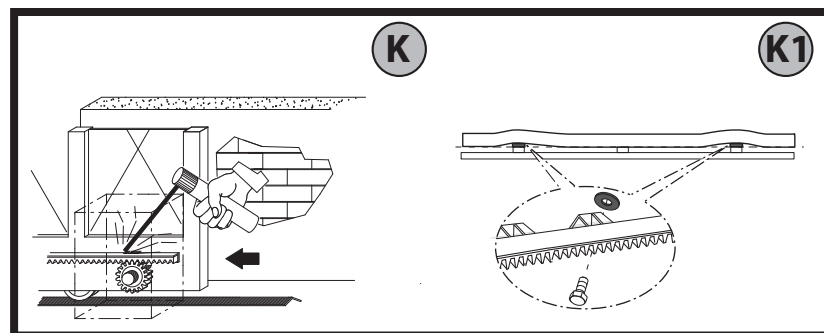
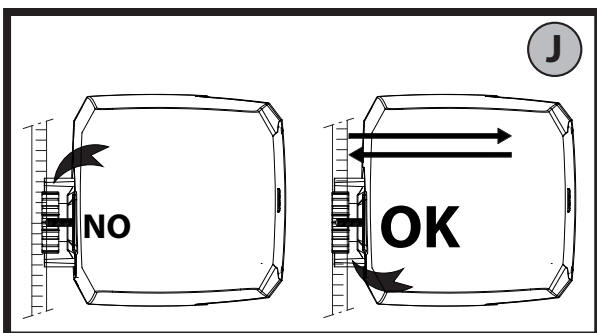
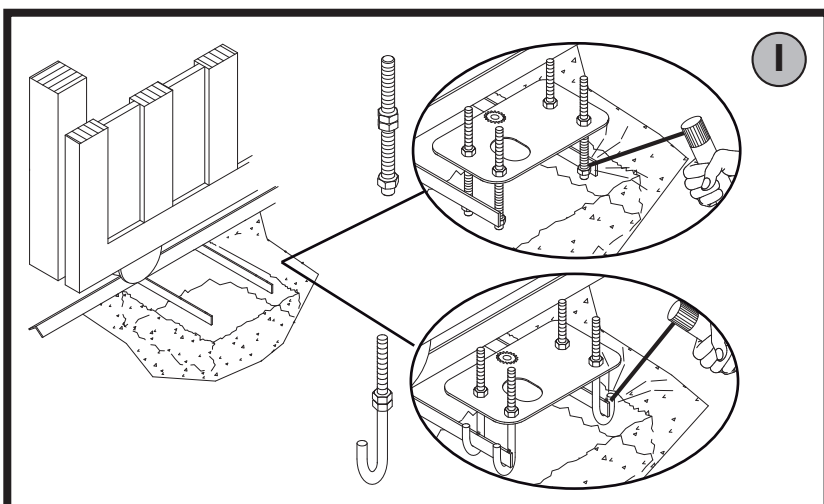
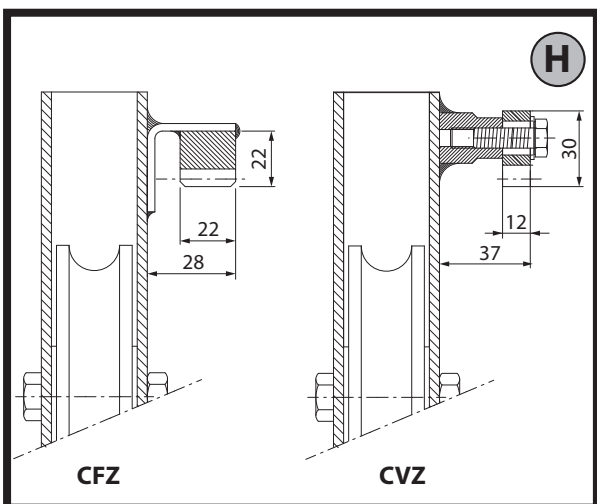
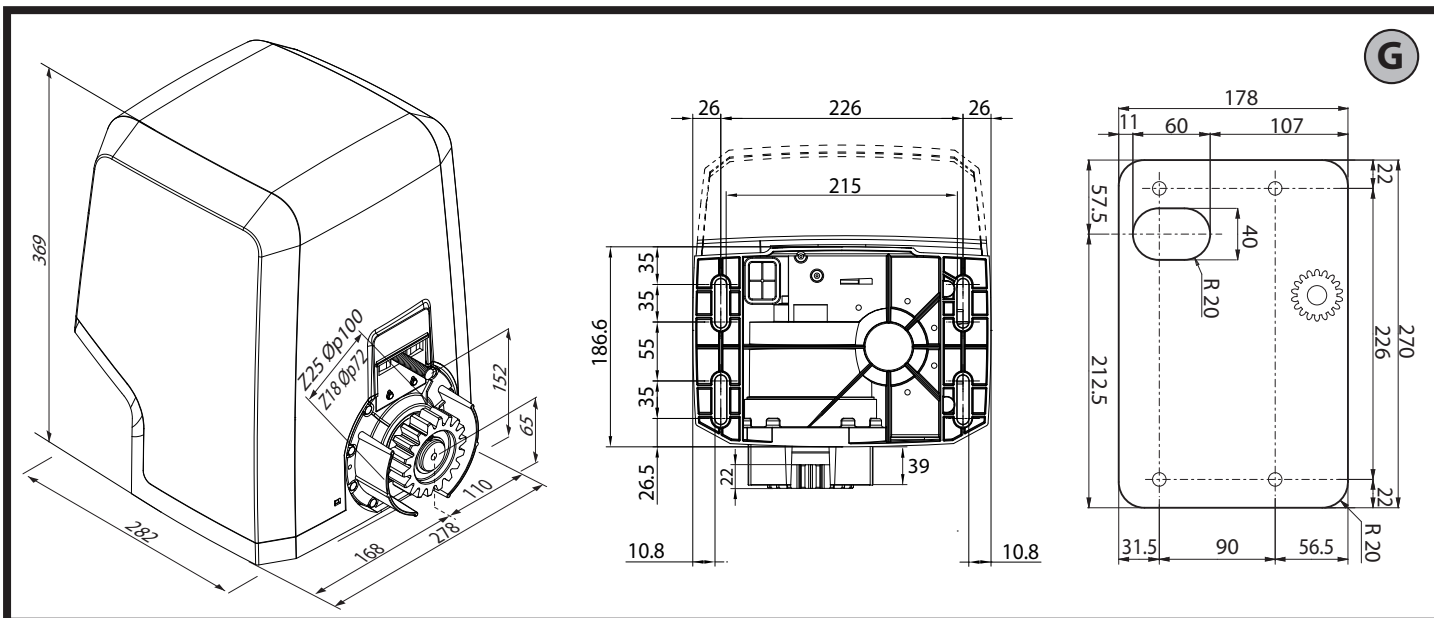
E2

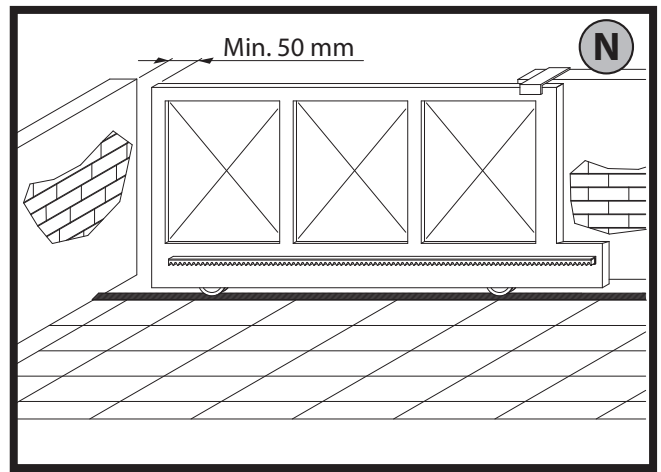
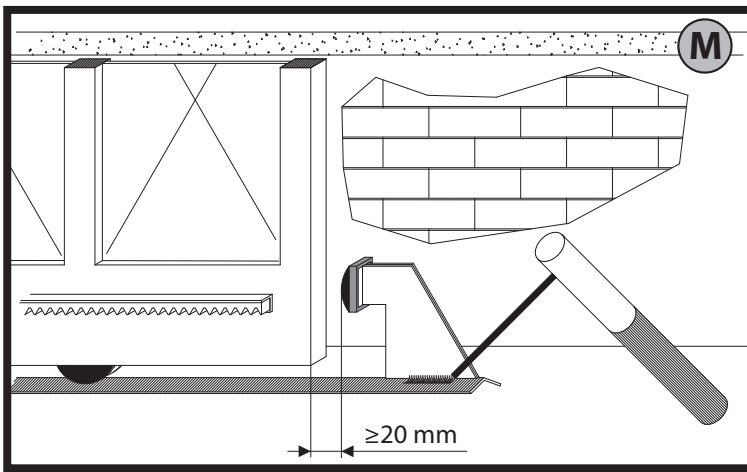


LIGAÇÃO PLACA DE BORNES, ΣΥΝΔΕΣΗ ΒΑΣΗΣ ΑΚΡΟΔΕΚΤΩΝ, PODŁĄCZENIE SKRZYŃKI ZACISKOWEJ, СОЕДИНЕНИЕ КЛЕММНОЙ КОРОБКИ, PŘIPOJENÍ SVORKOVNICE, TERMINAL KUTUSU BAĞLAMA.

F







ICARO SMART AC A2000 **ICARO VELOCE SMART AC A1000**

41 42 43 41 42 43

N R M **N R M**

SENSOR DE DESBLOQUEIO
ΑΙΣΘΗΤΗΡΑΣ ΑΠΑΣΦΑΛΙΣΗΣ
CZUJNIK ODBLOKOWANIA
ДАТЧИК РАЗБЛОКИРОВКИ
SNÍMAČ ODBLOKOVÁNÍ
SERBEST KALMA SENSÖRÜ

| R | M | N |
|-----------|------------|--------|
| Vermelho | Castanho | Preto |
| κόκκινο | καφέ | Μαύρο |
| czzerwony | brązowy | Czarny |
| красный | коричневый | Черный |
| červený | hnědý | Černá |
| kırmızı | kahverengi | Siyah |

ICARO SMART AC A2000

JP32 60 61

O

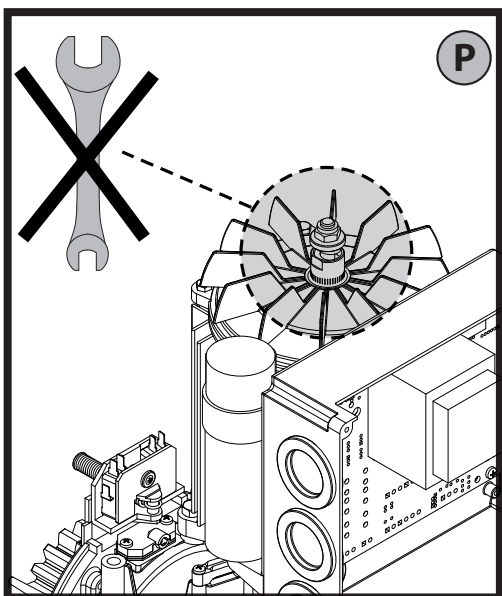
| M | B | N |
|------------|-----------|--------|
| Castanho | Azul | Preto |
| καφέ | Μπλε | Μαύρο |
| brązowy | niebieski | Czarny |
| коричневый | синий | Черный |
| hnědý | modro | Černá |
| kahverengi | mavi | Siyah |

P3 **P1** **P2** **V1**

GND **A** **M**

JP1 **L** **N** **GND**

V1 16 mm 3,5 mm



Q

1 **2** **3**

click

V2 13 mm 3,9 mm

1) GENERALIDADES

O accionador **ICARO SMART AC A2000 / ICARO VELOCE SMART ACA 1000** oferece uma ampla versatilidade de instalação, graças à posição extremamente baixa do pinhão, à compacidade do accionador e à regulação da altura e profundidade de que dispõe. Está equipado de um dispositivo electrónico anti-esmagamento que visa garantir a segurança. A manobra manual de emergência efetua-se com extrema facilidade por meio de uma chave personalizada.

A paragem no final de curso é controlada por microinterruptores electromecânicos ou então, nas zonas muito frias, por sensores de proximidade (**ICARO ULTRA AC A2000 / ICARO VELOCE SMART AC A 1000**).

O quadro de comandos pode ser incorporado ou montado em uma caixa separada.

⚠️ "A instalação deve ser efetuada por pessoal qualificado (instalador profissional de acordo com EN 12635), de acordo com as boas práticas e o código vigente"

Voor **ICARO VELOCE SMART AC A 1000:**

⚠️ **AVISOS - Proteja os rebordos perigosos de acordo com as disposições da norma EN12453, aplicando bordas ativas e usando as entradas SAFE1 e SAFE2.**

Para deteção de obstáculos, aplique costa ativa: ASO SENTIR EDGE 115SK / BIRCHER EP45x99A1 (NÃO FORNECIDO)

2) DADOS TÉCNICOS

| MOTOR | |
|-----------------------|--|
| Alimentação/ Motor | ICARO SMART AC A2000 ICARO ULTRA AC A2000 ICARO VELOCE SMART AC A 1000 220-230V 50/60 Hz |
| | ICARO SMART AC A2000 120V 110-120V 50/60 Hz |
| Potência absorvida | 750W |
| Módulo pinhão | ICARO SMART AC A2000/ICARO ULTRA AC A2000 4mm (18 o 25 dentes) |
| | ICARO VELOCE SMART AC A 1000 4mm (25 dentes) |
| Veloc. folha | ICARO SMART AC A2000/ICARO ULTRA AC A2000 9m/min (18 dentes) |
| | ICARO SMART AC A2000 V 12m/min (25 dentes) |
| | ICARO VELOCE SMART AC A 1000 25m/min (25 dentes) |
| Peso anta max | ICARO SMART AC A2000/ICARO ULTRA AC A2000 com pinhão Z18 20.000 N(≈2000 kg) |
| | ICARO SMART AC A2000 V ICARO VELOCE SMART AC A 1000 com pinhão Z25 10.000 N(≈1000 kg) |
| Binário máx. | 40Nm |
| Reacção ao choque | Dispositivo detecção de obstáculos (Encoder) |
| Lubrificação | ERGOIL |
| Manobra manual | Desbloqueio mecânico por alavanca |
| Tipo de utilização | muito intensivo |
| Condições ambientais | de -15°C a + 55°C |
| Grau de protecção | ICARO SMART AC A2000 ICARO SMART AC A2000 120V ICARO VELOCE SMART AC A 1000 IP24 |
| | ICARO ULTRA AC A2000 IP55 |
| Pressão acústica | <70dBA |

| | |
|------------------|------------|
| Peso do operador | 25 kg |
| Dimensões | Ver Fig. G |

3) DISPOSIÇÃO DOS TUBOS FIG.A

Dispor a instalação eléctrica tomando como referência as normas vigentes para as instalações eléctricas CEI 64-8, IEC364, harmonização HD384 e outras normas nacionais.

4) DISPOSIÇÃO FIXAÇÃO MOTOR FIG.B

• Efectuar uma escavação onde será executada a plataforma de cimento com os tira-fundos da placa base afogados, para a efectuar a fixação do grupo redutor, respeitando as cotas indicadas na **FIG.B**.

• Para manter a placa base na posição correcta, durante a obra, pode ser útil soldar dois discos de ferro por baixo do carril sobre os quais soldar em seguida, os tira-fundos (**FIG.I**).

5) MONTAGEM DO MOTOR FIG.C-C1

6) MONTAGEM DOS ACESSÓRIOS DE TRANSMISSÃO FIG.D-D1

7) CENTRAGEM DA CREMALHEIRA EM RELAÇÃO AO PINHÃO FIG.J-K1-L

⚠️ **PERIGO - A operação de soldadura deve ser executada por uma pessoa experiente e dotada de todos os equipamentos de protecção individuais previstos pelas normas de segurança vigentes FIG.K.**

8) FIXAÇÃO DAS BRAÇADEIRAS DE FINAL DE PERCURSO FIG.E1-E2

Os blocos corrediços devem bloquear o portão, antes que este intercepte os reténs de paragem mecânicos que se encontram sobre o carril.

A regulação do bloco corrediço final de curso de fecho, deve ser feito de modo a deixar uma folga de aproximadamente 50mm entre o portão e o batente fixo, como previsto pelas normas de segurança vigentes ou então, aplique um perfil sensível com pelo menos 50mm de espessura **FIG.N**.

9) RETÊNS DE PARAGEM Fig. M

ⓘ ⚠️ **PERIGO - O portão deve estar equipado com reténs de paragem mecânicos quer na abertura que no fecho, de forma a impedir a saída do portão da guia superior. E devem estar firmemente fixados no chão, alguns centímetros além do ponto de paragem eléctrica.**

10) DESBLOQUEIO MANUAL (Ver MANUAL DE USO -FIG.2-). Atenção Não empurrar VIOLENTAMENTE a folha do portão, mas ACOMPANHÁ-LA por todo o seu percurso.

11) LIGAÇÃO DA PLACA DE BORNES FIG. F-O

Uma vez que passados os cabos eléctricos nas calhas e fixados os vários componentes do automatismo nos pontos escolhidos, passa-se à fixação dos mesmos de acordo com as indicações e os esquemas ilustrados nos relativos manuais de instrução. Efectuar a ligação da fase, do neutro e da terra (obrigatória). O cabo de rede deve ser bloqueado com o específico passa-fios (**FIG.O-ref.P1**), os cabos dos acessórios no passa-fios (**FIG.O-ref.P2**), o condutor de protecção (terra) com bainha isolante amarelo/verde, deve ser ligado no específico terminal (**FIG.O-ref.GND**).

FIG.O-ref.P3: ligação dos cabos fim-de-curso.

ⓘ ⚠️ **12) PARA O AJUSTE DOS PARÂMETROS DO MOTOR, DEVE-SE TOMAR COMO REFERÊNCIA O MANUAL DA CENTRAL**

13) FIXAÇÃO DA TAMPA FIG. Q

14) ATENÇÃO!


Não desapertar nem apertar a porca da embraiagem mecânica (**FIG.P**).

1) ΓΕΝΙΚΑ


Το μοτέρ **ICARO SMART AC A2000 / ICARO VELOCE SMART AC A 1000** παρέχει μεγάλη ευελιξία εγκατάστασης χάρη στην εξαιρετικά χαμηλή θέση του πινιόν, στο μικρό του μέγεθος και στη ρύθμιση ύψους και βάθους που διαθέτει. Είναι εξοπλισμένο με μια μονάδα συμπλέκτη μεταξύ κινητήριου άξονα και ατέρμονα κοχλία σε λουτρό ελαίου, ώστε να εγγυάται την ασφάλεια. Ο χειροκίνητος χειρισμός έκτακτης ανάγκης μέσω ειδικού κλειδιού είναι εξαιρετικά απλός.

Η ακινητοποίηση στο τέρμα της διαδρομής ελέγχεται από ηλεκτρομηχανικούς μικροδιακόπτες ή, για πολύ ψυχρά κλίματα, από αισθητήρες προσέγγισης (**ICARO ULTRA AC A2000 / ICARO VELOCE SMART AC A 1000**).

Ο πίνακας χειρισμού μπορεί να είναι ενσωματωμένος ή τοποθετημένος σε ξεχωριστό κουτί.

 "Η εγκατάσταση πρέπει να πραγματοποιείται από εξειδικευμένο προσωπικό (επαγγελματία εγκαταστάτη, κατά το πρότυπο EN 12635), σύμφωνα με την ορθή πρακτική και τον τρέχοντα κώδικα"

Για **ICARO VELOCE SMART AC A 1000**:

 **ΠΡΟΕΙΔΟΠΟΙΗΣΕΙΣ - Προστατέψτε τα επικίνδυνα πλαίσια σύμφωνα με τις διατάξεις του κανονισμού EN12453, εφαρμόζοντας ενεργά άκρα και χρησιμοποιώντας τις εισόδους SAFE1 και SAFE2.**

Για τον εντοπισμό εμποδίων εφαρμόστε το ενεργό άκρο: ASO SENTIR EDGE 115SK / BIRCHER EP45x99A1 (ΔΕΝ ΠΑΡΕΧΕΤΑΙ)

2) ΤΕΧΝΙΚΑ ΧΑΡΑΚΤΗΡΙΣΤΙΚΑ

| MOTEP | |
|---------------------------|---|
| Τροφοδοσία/ Μοτέρ | ICARO SMART AC A2000 ICARO ULTRA AC A2000 ICARO VELOCE SMART AC A 1000 220-230V 50/60 Hz ICARO SMART AC A2000 120V 110-120V 50/60 Hz |
| Απορροφούμενη ισχύς | 750W |
| Μονάδα πινιόν | ICARO SMART AC A2000/ICARO ULTRA AC A2000 4 mm (18 or 25 δόντια) ICARO VELOCE SMART AC A 1000 4 mm (25 δόντια) |
| Ταχύτητα φύλλου | ICARO SMART AC A2000/ICARO ULTRA AC A2000 9m/min (18 δόντια) ICARO SMART AC A2000 V 12m/min (25 δόντια) ICARO VELOCE SMART AC A 1000 25m/min (25 δόντια) |
| Μέγ. βάρος φύλλου | ICARO SMART AC A2000/ICARO ULTRA AC A2000 με πινιόν Z18 20.000 N (≈2000 kg) ICARO SMART AC A2000 V ICARO VELOCE SMART AC A 1000 με πινιόν Z25 10.000 N (≈1000 kg) |
| Μέγ. ροπή | 40Nm |
| Αντίδραση στην κρούση | σύστημα ανίχνευσης εμποδίων (ENCODER) |
| Λίπανση | ERGOIL |
| Χειροκίνητος χειρισμός | Μηχανική αποσύμπλεξη με μοχλό |
| Τύπος χρήσης | πολύ εντατική |
| Συνθήκες περιβάλλοντος | from -15°C to +55°C |
| Βαθμός προστασίας | ICARO SMART AC A2000 ICARO SMART AC A2000 120V ICARO VELOCE SMART AC A 1000 IP24 ICARO ULTRA AC A2000 IP55 |

| | |
|-----------------------|------------|
| Ακουστική πίεση | <70dBA |
| Βάρος ενεργοποιητή | 25 kg |
| Διαστάσεις | See Fig. G |


3) ΠΡΟΕΤΟΙΜΑΣΙΑ ΣΩΛΗΝΩΝ Fig.A

Προετοιμάστε την ηλεκτρική εγκατάσταση σύμφωνα με τους ισχύοντες κανονισμούς CEI 64-8, IEC364, το πρότυπο HD384 και τους άλλους εθνικούς κανονισμούς.

4) ΠΡΟΕΤΟΙΜΑΣΙΑ ΣΤΕΡΕΩΣΗΣ ΜΟΤΕΡ Fig.B

- Προετοιμάστε μια εκσκαφή για την πλάκα τσιμέντου στην οποία πρέπει να βυθιστούν τα αγκύρια της πλάκας βάσης για τη στερέωση του μοτέρ τηρώντας τις αποστάσεις στην **FIG.B**.
- Στη διατήρηση της σωστής θέσης της πλάκας βάσης κατά την τοποθέτηση, μπορεί να βοηθήσει η συγκόλληση δύο σιδερέινων ελασμάτων κάτω από τον οδηγό, πάνω στην οποία συγκολλούνται στη συνέχεια τα αγκύρια (**FIG.I**).


5) ΤΟΠΟΘΕΤΗΣΗ ΜΟΤΕΡ FIG.C-C1**6) ΤΟΠΟΘΕΤΗΣΗ ΕΞΑΡΤΗΜΑΤΩΝ ΜΕΤΑΔΟΣΗΣ FIG.D-D1****7) ΚΕΝΤΡΑΡΙΣΜΑ ΚΡΕΜΑΓΙΕΡΑΣ ΩΣ ΠΡΟΣ ΤΟ ΠΙΝΙΟΝ FIG.J-K1-L**

 **ΚΙΝΔΥΝΟΣ - Η συγκόλληση πρέπει να γίνει από εξειδικευμένο τεχνικό που διαθέτει όλα τα ατομικά συστήματα προστασίας σύμφωνα με τους ισχύοντες κανονισμούς ασφαλείας FIG.K.**

8) ΣΤΕΡΕΩΣΗ ΣΤΗΡΙΓΜΑΤΩΝ ΤΕΡΜΑΤΙΚΟΥ ΔΙΑΔΡΟΜΗΣ FIG.E1-E2

Τα πέδιλα πρέπει να μπλοκάρουν την καγκελόπορτα πριν αυτή φτάσει στα μηχανικά στοπ που βρίσκονται στη ράγα. Η ρύθμιση του τερματικού πέδilu κλεισίματος πρέπει να γίνει έτσι ώστε να υπάρχει μια απόσταση ασφαλείας περίπου 50mm μεταξύ της καγκελόπορτας και του σταθερού τμήματος, όπως προβλέπεται από τους ισχύοντες κανονισμούς ασφαλείας ή, να τοποθετηθεί ένα αντέρισμα πάχους 50mm **FIG. N**.

9) ΤΕΡΜΑΤΙΚΑ ΑΚΙΝΗΤΟΠΟΙΗΣΗΣ FIG.M

 **ΚΙΝΔΥΝΟΣ - Η πόρτα πρέπει να διαθέτει μηχανικά τερματικά ακινητοποίησης τόσο στο άνοιγμα όσο και στο κλείσιμο, έτσι ώστε να μην επιτρέπεται η έξοδος της από τον πάνω οδηγό. Τα τερματικά θα πρέπει να είναι στερεωμένα στο δάπεδο, λίγα εκατοστά πέρα από το σημείο ηλεκτρικής ακινητοποίησης.**

10) ΧΕΙΡΟΚΙΝΗΤΗ ΑΠΟΣΥΜΠΛΕΞΗ (Βλ. ΟΔΗΓΙΕΣ ΧΡΗΣΗΣ -FIG.2-).

Προσοχή Μη σπρώχνετε ΑΠΟΤΟΜΑ την πόρτα, αλλά ΣΥΝΟΔΕΨΤΕ την σε όλη τη διαδρομή της.

11) ΣΥΝΔΕΣΗ ΒΑΣΗΣ ΑΚΡΟΔΕΚΤΩΝ Fig. F-O

Αφού περάσετε τα κατάλληλα ηλεκτρικά καλώδια στα κανάλια και στερεώσετε τα διάφορα εξαρτήματα του αυτοματισμού στα επιλεγμένα σημεία, θα πρέπει να εκτελέσετε τη σύνδεση σύμφωνα με τις οδηγίες και τα σχέδια του εγχειριδίου οδηγιών. Συνδέστε τη φάση, το ουδέτερο και τη γείωση (υποχρεωτική). Το ηλεκτρικό καλώδιο πρέπει να ασφαλίσει στον ειδικό σφιγκτήρα (**FIG.O-P1**), τα καλώδια των εξαρτημάτων στο σφιγκτήρα (**FIG.O-P2**), ο αγωγός προστασίας (γείωση) με κίτρινο/πράσινο μανδύα πρέπει να συνδεθεί στον ειδικό ακροδέκτη (**FIG.O-GND**). **FIG.O-P3**: σύνδεση καλωδίων τερματικού διαδρομής.


 **12) Για τη ρύθμιση των παραμέτρων του μοτέρ, ανατρέξτε στο εγχειρίδιο της κεντρικής μονάδας**

13) ΣΤΕΡΕΩΣΗ ΚΑΛΥΜΜΑΤΟΣ Fig. Q**14) ΠΡΟΣΟΧΗ!**


Μην λασκάρετε ή σφίγγετε το παξιμάδι του μηχανικού συμπλέκτη (**FIG.P**).

1) UWAGI OGÓLNE

Siłownik **ICARO SMART AC A2000 / ICARO VELOCE SMART AC A 1000**, dzięki wyjątkowo nisko osadzonemu kołu zębatemu, kompaktowej budowie oraz możliwości regulowania wysokości i głębokości, oferuje wiele możliwości montażowych. Między wałem silnika a zanurzonym w oleju ślimakiem posiada zespół sprzęgła ciernego, co gwarantuje bezpieczeństwo. Ręczne działanie awaryjne można z łatwością zainicjować przy użyciu spersonalizowanego klucza. Zatrzymaniem na końcu odcinka ruchu sterują elektromechaniczne mikrowyłączniki lub - w miejscach o bardzo niskich temperaturach - czujniki bliskości (**ICARO ULTRA AC A2000 / ICARO VELOCE SMART AC A 1000**). Tablica sterownicza może być wbudowana lub zainstalowana w oddzielnej obudowie.

 „Montaż musi wykonywać wykwalifikowany personel (profesjonalny monter, zgodnie z normą EN 12635) z zachowaniem zasad dobrej praktyki i obowiązującego kodeksu”.

Dla **ICARO VELOCE SMART AC A 1000**:

 **OSTRZEŻENIA** - Zgodnie z postanowieniami normy EN 12453 należy zabezpieczyć niebezpieczne brzoża stosując listwy bezpieczeństwa i wejścia SAFE1 i SAFE2. Do wykrywania przeszkód zastosować powierzchnię aktywną: ASO SENTIR EDGE 115SK / BIRCHER EP45x99A1 (NIE W WYPOSAŻENIU)

2) DANE TECHNICZNE

| SILNIK | |
|----------------------|---|
| Zasilanie/ Silnik | ICARO SMART AC A2000 ICARO ULTRA AC A2000 ICARO VELOCE SMART AC A 1000 220-230V 50/60 Hz ICARO SMART AC A2000 120V 110-120V 50/60 Hz |
| Moc pobierana | 750W |
| Moduł koła zębatego | ICARO SMART AC A2000/ICARO ULTRA AC A2000 4 mm (18 ou 25 zębów) ICARO VELOCE SMART AC A 1000 4 mm (25 zębów) |
| Prędkość skrzydła | ICARO SMART AC A2000/ICARO ULTRA AC A2000 9m/min. (18 zębów) |
| | ICARO SMART AC A2000 V 12m/min. (25 zębów) |
| | ICARO VELOCE SMART AC A 1000 25m/min. (25 zębów) |
| Waga max skrzydła | ICARO SMART AC A2000/ICARO ULTRA AC A2000 z kołem zębatym Z18 20.000 N (≈2000 kg) |
| | ICARO SMART AC A2000 V ICARO VELOCE SMART AC A 1000 z kołem zębatym Z25 10.000 N (≈1000 kg) |
| Max moment obrotowy | 40Nm |
| Reakcja na uderzenie | urządzenie wykrywające przeszkody (ENCODER) |
| Smarowanie | ERGOIL |
| Sterowanie ręczne | Mechaniczne odblokowanie dźwigni |
| Typ zastosowania | Bardzo intensywne |
| Warunki otoczenia | od -15°C do + 55°C |
| Stopień ochrony | ICARO SMART AC A2000 ICARO SMART AC A2000 120V ICARO VELOCE SMART AC A 1000 IP24 |
| | ICARO ULTRA AC A2000 IP55 |

| | |
|----------------------|------------|
| Cisnienie akustyczne | <70dBA |
| Ciężar operacyjny | 25 kg |
| Wymiary | Cf. Fig. G |

3) UŁOŻENIE PRZEWODÓW Fig. A

Przygotować instalację elektryczną w oparciu o przepisy obowiązujące dla instalacji elektrycznych CEI 64-8, IEC364, porozumienie HD384 oraz inne normy krajowe.

4) PRZYGOTOWANIE DO ZAMOCOWANIA SILNIKA Fig.B

- Przygotować wykop, w którym zabetonowane zostaną śruby kotwiące płyty mocujące zespołu reduktora, przestrzegając wartości przedstawionych na **Fig.B**.
- Aby utrzymać właściwą pozycję płyty mocującej podczas montażu, może okazać się niezbędne przyspawanie dwóch żelaznych tarcz pod szynę, a następnie przyspawanie do nich śrub (**Fig.I**).


5) MONTAŻ SILNIKA FIG. C-C1**6) MONTAŻ ELEMENTÓW NAPĘDOWYCH FIG. D-D1****7) CENTROWANIE ZĘBATKI WZGLĘDEM KOŁA ZĘBATEGO FIG. J-K1-L**

 **ZAGROŻENIE** – czynność spawania może zostać wykonane tylko przez kompetentną osobę, wyposażoną we wszelkie urządzenia ochrony osobistej **Fig. K**.

8) MOCOWANIE WSPORNIKÓW KRAŃCOWYCH Fig. E1-E2

Suwaki powinny blokować bramę zanim dosunie się ona do mechanicznych ograniczników zatrzymujących, umieszczonych na prowadnicy. Suwak wyłącznika krańcowego zamykania należy wyregulować tak, aby między bramą a nieruchomym ogranicznikiem pozostawał odstęp około 50 mm, co jest zgodne z wymogami obowiązujących przepisów. Ewentualnie można zainstalować listwę krawędziową o grubości co najmniej 50 mm, **FIG. N**.

9) OGRANICZNIKI Fig. M

 **ZAGROŻENIE** – Bramę należy wyposażyc w ograniczniki mechaniczne zarówno po stronie otwierania jak i zamykania, aby uniemożliwić wysunięcie się bramy z górnej prowadnicy. Ograniczniki należy dokładnie przymocować do ziemi, kilka centymetrów ponad punktem ogranicznika elektrycznego.

10) ODBLOKOWANIE RĘCZNE (Zobacz INSTRUKCJA OBSŁUGI -FIG.2-).

Uwaga Nie popychać NA SIŁĘ skrzydła bramy, ale **PODTRZYMYWAĆ** je podczas trwania całego manewru.

11) PODŁĄCZENIE SKRZYŃKI ZACISKOWEJ Fig. F-O

Po przełożeniu odpowiednich kabli elektrycznych w kanałach i zamocowaniu poszczególnych elementów automatu w przeznaczonych do tego punktach, przechodzi się do ich podłączenia zgodnie ze wskazówkami i schematami przedstawionymi w relatywnych instrukcjach obsługi. Wykonać podłączenie fazy, zera i uziemienia (obowiązkowego). Kabel sieciowy należy zamocować w specjalnym zacisku (**Fig.O-odn.P1**), kable elementów napędowych w zacisku (**Fig.O-odn.P2**), przewód zabezpieczający (uziemienie) z powłoką izolującą w kolorze żółto-zielonym należy podłączyć w specjalnej złączce (**Fig.O-odn.GND**).

FIG.O -odn.P3: połączenie kabli wyłączników krańcowych.

 **12) INFORMACJE NA TEMAT USTAWIANIA PARAMETRÓW SILNIKA ZNAJDUJĄ SIĘ W INSTRUKCJI OBSŁUGI CENTRALI.**


13) MOCOWANIE POKRYWY SILNIKA FIG. Q**14) UWAGA!**

Nie luzować ani nie dokręcać nakrętki sprzęgła mechanicznego (**FIG.P**).


1) ОСНОВНЫЕ ПОЛОЖЕНИЯ

Исполнительный блок **ICARO SMART AC A2000 / ICARO VELOCE SMART AC A 1000** обладает широким диапазоном вариантов установки благодаря максимально низкому расположению зубчатого колеса, своей компактности и возможности регулировки имеющейся высоты и глубины. Оснащен фрикционным узлом, находящимся между валом двигателя и червячным винтом в масляной ванне, чтобы гарантировать безопасность. Аварийное ручное управление выполняется очень легко, с помощью персонализированного ключа. Остановкой в конце хода управляют электромеханические микровыключатели или, в случае очень холодных районов, бесконтактные датчики (**ICARO ULTRA AC A2000 - ICARO VELOCE SMART AC A 1000**).

Щит управления может быть встроен или смонтирован на отдельную коробку.

 "Установка должна выполняться квалифицированным персоналом (профессиональным установщиком, согласно требованиям EN 12635), в соответствии с принятыми стандартами и действующим законодательством"

для **ICARO VELOCE SMART AC A 1000**:

 **ВНИМАНИЕ - Закрывайте опасные края в соответствии с положениями регламента EN12453, применяя подвижные кромки и используя входы SAFE1 и SAFE2.**

Для определения препятствий установите активную кромку: **ASO SENTIR EDGE 115SK / BIRCHER EP45x99A1 (НЕ В КОМПЛЕКТАЦИИ)**

2) DANE TECHNICZNE

| ДВИГАТЕЛЬ | |
|--|---|
| Питание/ Двигатель | ICARO SMART AC A2000 ICARO ULTRA AC A2000 ICARO VELOCE SMART AC A 1000 220-230V 50/60 Hz ICARO SMART AC A2000 120V 110-120V 50/60 Hz |
| Потребляемая мощность | 750W |
| Модуль зубча- того колеса | ICARO SMART AC A2000/ICARO ULTRA AC A2000 4 мм (18 о 25 зубьев) ICARO VELOCE SMART AC A 1000 4 мм (25 зубьев) |
| Скорость створки | ICARO SMART AC A2000/ICARO ULTRA AC A2000 9 м/мин (18 зубьев) |
| | ICARO SMART AC A2000 V 12 м/мин (25 зубьев) |
| | ICARO VELOCE SMART AC A 1000 25 м/мин (25 зубьев) |
| Максимальный вес створки | ICARO SMART AC A2000/ICARO ULTRA AC A2000 с зубчатым колесом Z18 20.000 Н (≈2000kg) |
| | ICARO SMART AC A2000 V ICARO VELOCE SMART AC A 1000 с зубчатым колесом Z25 10.000 Н (≈1000kg) |
| Максималь- ное значение крутящего момента | 40 Н·м |
| Реакция на удар | устройство обнаружения препятствий (ЭНКО- ДЕР) |
| Тип смазки | ERGOIL |
| Ручное управ- ление | Механическое разблокирование рычагом |
| Тип эксплуата- ции | очень интенсивная |
| Температура окружающей среды | от -15°C до +55 °C |
| Степень защиты | ICARO SMART AC A2000 ICARO SMART AC A2000 120V ICARO VELOCE SMART AC A 1000 IP24 |
| | ICARO ULTRA AC A2000 IP55 |

| | |
|-------------------------------------|------------|
| Акустическое давление | <70dBA |
| Вес управляю- щего устройства | 25 kg |
| Размеры | См. Fig. G |

3) УСТАНОВКА ТРУБ (Fig. A)

Электрическое устройство подготавливают согласно действующим стандартам для электрических устройств CEI 64-8, IEC364, документу о гармонизации стандартов HD384 и другим национальным стандартам.


4) УСТАНОВКА ФИКСАТОРОВ ДВИГАТЕЛЯ (Fig. B)

- Подготовка котлована, в котором заливают цементную площадку под плиту основания с утепленными анкерными болтами для крепления редуктора в сборе, с соблюдением размеров, указанных на Fig. B.
- Для удержания плиты основания в требуемом положении в ходе подготовки оборудования к вводу в эксплуатацию, может оказаться полезным приварить две стальные пластины под направляющими, на которые затем приварить анкерные болты (FIG.I).

5) МОНТАЖ ДВИГАТЕЛЯ FIG.C-C1

6) МОНТАЖ УЗЛОВ ТРАНСМИССИИ FIG.D-D1


7) ЦЕНТРОВКА ЗУБЧАТОЙ РЕЙКИ ОТНОСИТЕЛЬНО ЗУБЧАТОГО КОЛЕСА FIG.J-K1-L

 **ОПАСНОСТЬ!** – Операция сварки должна выполняться обученным персоналом с использованием индивидуальных средств защиты, предусмотренных правилами техники безопасности (Fig. K).

8) FASTENING LIMIT SWITCH BRACKETS FIG.E1-E2

Колодки должны блокировать ворота до того, как они упрутся в механические стопоры, расположенные на рельсе. Регулировка колодки концевого выключателя закрытия должна осуществляться таким образом, чтобы оставить пространство, примерно, в 50 мм между воротами и стационарной створкой, как предусмотрено в действующих стандартах по безопасности, или применить чувствительную кромку толщиной по крайней мере 50 мм FIG. N.

9) МЕХАНИЧЕСКИЕ СТОПОРЫ FIG.M

 **ОПАСНОСТЬ!** – Ворота должны оборудоваться механическими стопорами как для отрывания, так и для закрытия, во избежание выхода ворот за пределы верхней направляющей. Они должны быть надежно прикреплены к грунту на несколько сантиметров дальше точки концевого выключателя.

10) РУЧНАЯ РАЗБЛОКИРОВКА (см. РУКОВОДСТВО ПО ЭКСПЛУАТАЦИИ - Fig. 2-).

Внимание! Не допускается остановка створки ворот С ПРИМЕНЕНИЕМ СИЛЫ, тогда как следует СОПРОВОЖДАТЬ ее движение на всем пути.

11) ПОДСОЕДИНЕНИЕ КЛЕММНОЙ КОРОБКИ FIG. F-O

Пропустить соответствующие электрические кабели (фазовый, нулевой и заземления) через короба и зафиксировать различные компоненты автоматического оборудования в предназначенных для этого точках, осуществляя прокладку кабеля в соответствии с указаниями и схемами, приведенными в соответствующих руководствах. Присоединить фазовый провод, нулевой и провод заземления (обязательно). Сетевой кабель блокируется в соответствующем кабельном зажиме (Fig. O-поз. P1), кабели дополнительного оборудования - (см. Fig. O-поз. P2), провод заземления с изолирующей оболочкой желто-зеленого цвета должен подсоединяться к соответствующему зажиму для проводов (Fig. O-поз. GND). **FIG.O-поз. P3:** подсоединение кабелей концевого выключателя.

12) ДЛЯ УСТАНОВКИ ПАРАМЕТРОВ ДВИГАТЕЛЯ СМОТРЕТЬ РУКОВОДСТВО БЛОКУ УПРАВЛЕНИЯ

13) КРЕПЛЕНИЕ КРЫШКИ ДВИГАТЕЛЯ FIG. Q


14) ВНИМАНИЕ!

Нельзя ослаблять или затягивать гайку механического сцепления (FIG.P).


1) VŠEOBECNÉ ÚDAJE

Pohon **ICARO SMART AC A2000 / ICARO VELOCE SMART AC A 1000** nabízí široké možnosti instalace díky mimořádně nízké poloze pastorku, kompaktnosti pohonu a nastavení výšky a hloubky, které má k dispozici. Je vybaven jednotkou spojky mezi hnacím hřídelem a šnekovým převodem v olejové lázni, který zajišťuje bezpečnost. Ruční nouzové ovládání se provádí velmi jednoduše pomocí klíče na míru.

Zastavení na konci dráhy je řízeno elektromechanickými mikrospínači nebo pro velmi chladné oblasti bezdotykovými snímači (**ICARO ULTRA AC A2000 / ICARO VELOCE SMART AC A 1000**). Ovládací panel může být zabudovaný nebo se může montovat do samostatné skříně.

 „Instalaci musí provádět kvalifikovaný personál (odborný instalační technik podle EN 12635), a to v souladu s osvědčenými postupy a platnými právními předpisy“.

Pro **ICARO VELOCE SMART AC A 1000**:

 **VÝSTRAŽNÉ UPOZORNĚNÍ – Nebezpečné hrany chraňte podle ustanovení nařízení EN 12453 instalací aktivních bezpečnostních hran a použitím vstupů SAFE1 a SAFE2. Pro detekci překážek použijte aktivní hranu: ASO SENTIREEDGE 115SK / BIRCHER EP45x99A1 (NENÍ SOUČÁSTÍ DODÁVKY)**

2) TECHNICKÉ ÚDAJE

| MOTOR | |
|---------------------------|--|
| Napájení/ Motor | ICARO SMART AC A2000 ICARO ULTRA AC A2000 ICARO VELOCE SMART AC A 1000 220-230V 50/60 Hz |
| | ICARO SMART AC A2000 120V 110-120V 50/60 Hz |
| Spotřebovaný výkon | 750 W |
| Modul pastorku | ICARO SMART AC A2000/ICARO ULTRA AC A2000 4 mm (18 o 25 zubů) |
| | ICARO VELOCE SMART AC A 1000 4 mm (25 zubů) |
| Rychlost křídla brány | ICARO SMART AC A2000/ICARO ULTRA AC A2000 9m/min (18 zubů) |
| | ICARO SMART AC A2000 V 12m/min (25 zubů) |
| | ICARO VELOCE SMART AC A 1000 25m/min (25 zubů) |
| Max. hmotnost křídla vrat | ICARO SMART AC A2000/ICARO ULTRA AC A2000 s pastorkem Z18 20.000 N (≈2000kg) |
| | ICARO SMART AC A2000 V ICARO VELOCE SMART AC A 1000 s pastorkem Z25 10.000 N (≈1000kg) |
| Max. točivý moment | 40 Nm |
| Reakce na náraz | zařízení na zjišťování překážek (ENKODÉR) |
| Mazání | ERGOIL |
| Ruční ovládání | Mechanické odjištění pomocí páčky |
| Typ používání | velmi intenzivní |
| Podmínky prostředí | von -15°C bis + 55°C |
| Stupeň ochrany krytím | ICARO SMART AC A2000 ICARO SMART AC A2000 120V ICARO VELOCE SMART AC A 1000 IP24 |
| | ICARO ULTRA AC A2000 IP55 |
| Akustický tlak | <70 dBA |
| Hmotnost: pohonu | 25 kg |

Rozměry

Viz Fig. G

3) PŘÍPRAVA VEDENÍ Fig. A

Elektrickou instalaci připravte v souladu s platnými normami pro elektrické instalace CEI 64-8, IEC 364, harmonizací HD384 a dalšími národními normami.

4) PŘÍPRAVA UPEVNĚNÍ MOTORU Fig.B

- Podle rozměrů uvedených na **Fig. B** připravte výkop pro realizaci betonové desky se zapuštěnými kotevními šrouby pro základovou desku, kterou se upevňuje jednotka redukčního motoru.
- Pro udržení základové desky ve správné poloze během instalace může být užitečné přivařit dva kusy ploché oceli pod pojezdovou kolejnici, na kterou se pak navaří základové šrouby (**Fig. I**).

5) MONTÁŽ MOTORU Fig. C-C1

6) MONTÁŽ PŘÍSLUŠENSTVÍ POHONU FIG.D-D1

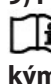
7) VYSTŘEDĚNÍ HŘEBENOVÉ TYČEVŮ ČI PASTORKU FIG.J-K1-L

 **NEBEZPEČÍ - Svařování smí provádět pouze osoby s příslušným svářečským oprávněním a vybavené individuálními ochrannými prostředky podle platných bezpečnostních předpisů FIG.K.**

8) PŘÍPEVNĚNÍ KONZOL KONCOVÝCH SPÍNAČŮ Fig. E1-E2

Ovládací páčky spínače mají zastavit bránu, než najede na mechanické zarážky umístěné na konci kolejnice. Seřízení ovládací páčky koncového spínače pro zavírání musí být provedeno tak, aby se zajistil volný prostor asi 50 mm mezi bránou a pevným dorazem, jak to stanoví platné bezpečnostní předpisy, nebo připevněte bezpečnostní lištu o síle alespoň 50 mm **FIG. N**.

9) PEVNÉ DORAZY Fig. M

 **NEBEZPEČÍ - Brána musí být vybavená mechanickými dorazy jak na straně otevření, tak na straně zavření, aby nedošlo k vyjetí brány z horního vedení pojezdu. A musí být pevně připevněny k zemi, několik centimetrů za bodem elektrického zastavení.**

10) UČNÍ ODJIŠTĚNÍ (viz NÁVOD K OBSLUZE - Fig. 2 -).

Pozor: Nestrkejte PRUDCE do křídla vrat, ale DOPROVÁZEJTE je po celé dráze pojezdu.

11) PŘIPOJENÍ SVORKOVNICE FIG. F-O

Po protažení elektrických kabelů instalačními kanálky a po připevnění jednotlivých součástí automatického systému ve zvolených bodech se musí provést jejich připojení podle údajů v elektrických schématech v příslušných návodech k obsluze. Připojte vodič fáze, neutrálního vodiče a zemnicího vodiče (povinný). Přívodní elektrický kabel se musí uchytit v kabelové průchodce (**Fig. O, bod P1**), kabely příslušenství v kabelové průchodce (**Fig. O, bod P2**), ochranný vodič (zem) si izolací žluto-zelené barvy se musí připojit do příslušné svorky (**Fig. O, bod GND**). **FIG.O -rif. P3:** připojení kabelů koncového spínače.

12) PRO NASTAVENÍ PARAMETRŮ MOTORU ODKAZUJEME NA PŘÍRUČKU ŘÍDICÍ JEDNOTKY

13) MONTÁŽ VÍKA MOTORU FIG. Q

14) POZOR!

Nepovolujte ani nedotahujte matici mechanické spojky (**FIG.P**).

KURMA KILAVUZU

1) ÜRÜNÜN GENEL ÇERÇEVESİ

Pinyon dişlisinin oldukça aşağıda yer alan konumu, aktüatörün derli toplu şekli ve yükseklik ve derinlik ayarlarının yapılabilmesi sayesinde **ICARO SMART AC A2000 / ICARO VELOCE SMART AC A 1000** aktüatörü çok değişik montaj isteklerine uyabilir. Güvenlik sağlama amacı ile motor milî ve yağ banyosu içindeki sonsuz vida arasında debriyaj grubu ile donatılmıştır. Acil durumda elle serbest bırakma manevrası, özelleştirilmiş bir anahtar aracılığıyla büyük kolaylıkla uygulanır. Strok sonunda stop hareketi, elektromekanik mikro şalterler tarafından kontrol edilir veya çok soğuk bölgelerde yakınlık sensörleri tarafından kontrol edilir (**ICARO ULTRA AC A2000 / ICARO VELOCE SMART AC A 1000**).

Kumanda panosu entegre olabilir veya ayrı kutu üzerine monte edilebilir.

⚠️ "Montaj, kalifiye personel tarafından (EN 12635 uyarınca profesyonel montaj personeli), geçerli İyi Uygulama kanununa uygun şekilde gerçekleştirilmelidir"

İçin **ICARO VELOCE SMART AC A 1000**:

⚠️ **UYARILAR - Güvenlik kenarlıkları uygulayarak ve SAFE1 ve SAFE2 girişler kullanarak tehlikeli kenarlarda EN12453 yönetmeliği hükümlerine göre koruma sağlayın.**

Engel tespiti için, emniyet kenarı kullanın: **ASO SENSITR EDGE 115SK / BIRCHER EP45x99A1 (Tedarik dahilinde değil)**

2) TEKNİK VERİLER

| MOTOR | |
|------------------------------|--|
| Elektrik beslemesi/ Motor | ICARO SMART AC A2000 ICARO ULTRA AC A2000 ICARO VELOCE SMART AC A 1000 220-230V 50/60 Hz ICARO SMART AC A2000 120V 110-120V 50/60 Hz |
| Çekilen güç | 750W |
| Pinyon dişlisi modülü | ICARO SMART AC A2000/ICARO ULTRA AC A2000 4mm (18 of 25 diş) ICARO VELOCE SMART AC A 1000 4mm (25 diş) |
| Kanat hızı | ICARO SMART AC A2000/ICARO ULTRA AC A2000 9m/dak (18 diş) ICARO SMART AC A2000 V 12m/dak (25 diş) ICARO VELOCE SMART AC A 1000 25m/dak (25 diş) |
| Max kanat ağırlığı | ICARO SMART AC A2000/ICARO ULTRA AC A2000 Pinyon ile Z18 20.000 N (≈2000kg) ICARO SMART AC A2000 V ICARO VELOCE SMART AC A 1000 Pinyon ile Z25 10.000 N (≈1000kg) |
| Maksimum tork | 40Nm |
| Çarpışma reaksiyonu | Engel tanıma mekanizması Debriyaj grubu |
| Yağlama | ERGOIL |
| Manuel manevra | Levyeli mekanik serbest bırakılma |
| Kullanım tipi | Çok yoğun |
| Ortam şartları | -15°C ile + 55°C arasında |

| | |
|------------------------------|---|
| Koruma sınıfı | ICARO SMART AC A2000 ICARO SMART AC A2000 120V ICARO VELOCE SMART AC A 1000 IP24 ICARO ULTRA AC A2000 IP55 |
| Akustik basınç | <70dBA |
| İşletme mekanizması ağırlığı | 25 kg |
| Boyutlar | Bakın Fig. G |

3) BORULARIN HAZIRLANMASI Fig.A

Elektrik tesisatını, yürürlükteki CEI 64-8 ve HD384'e uyan IEC364 hükümlerine göre ve elektrik tesisatları için yürürlükte bulunan ulusal standartları referans olarak alarak hazırlayın

4) MOTOR SABİTLEME HAZIRLIĞI Fig.B

- Fig.B'de belirtilen ölçülere uyararak, reduktör grubunun sabitlenmesi amacıyla taban plakasının ankoraj civatalarının gömüleceği beton dökülecek bir çukur kazın.
- Montaj esnasında taban montaj plakasını doğru konumda muhafaza etmek için rayın altına iki adet lama kaynaklamak ve daha sonra ankoraj civatalarını bunlara kaynaklamak faydalı olabilir (Fig.I).

5) MOTOR MONTAJI FIG.C-C1

6) TRANSMİSYON AKSESUARLARININ MONTAJI FIG.D-D1

7) PİNYON DIŞLİSİNE GÖRE KREMAYERİN HİZALANMASI FIG.J-K1-L

⚠️ **TEHLİKE - Kaynaklama işlemi ehliyet sahibi ve yürürlükteki güvenlik standartları tarafından öngörülen kişisel koruyucu donanımlar ile donatılmış kişi tarafından gerçekleştirilmelidir Fig.K.**

8) LİMİT SVİÇLERİ BRACKETLERİNİN MONTAJI Fig. E1-E2

Patentler, bahçe giriş kapısı ray üzerine yerleştirilmiş mekanik stopların yolunu kesip bunları durdurmadan önce bahçe giriş kapısını bloke etmelidir. Kapama limit sviçinin pateninini ayarı, yürürlükteki güvenlik standartlarında öngörüldüğü gibi, bahçe giriş kapısı ile sabit kanat arasında yaklaşık 50mm bir boşluk bırakılacak şekilde yapılmalıdır veya kalınlığı en az 50mm olan hassas bir güvenlik kenarı uygulanmalıdır Fig.N.

9) KAPI STOPLARI FIG.M

⚠️ **TEHLİKE - Kapının üst kılavuzdan dışarıya çıkmasını önlemek için kapı gerek açılma gerekse kapanmada mekanik durdurma takozları ile donatılmış olmalıdır. Bunlar, elektrikle durdurma noktalarının birkaç santimetre ötesinde sıkıca yere sabitlenmelidir.**

10) ELLE SERBEST BIRAKMA (Bakın KULLANIM KILAVUZU -Fig.2-). Dikkat Giriş kapısının kanadını ŞİDDETLİ ŞEKİLDE itmeyin; tam tersine tüm parkuru boyunca kaymasına YARDIM EDİN

11) TERMİNAL KUTUSU BAĞLANTISI FIG. F-O

Uygun elektrikli kablolar ufak kanallara geçirdikten ve otomasyon sisteminin çeşitli komponentleri önceden belirlenmiş noktalarda sabitlendikten sonra, ilgili kullanım kılavuzlarında belirtilen talimatlar ve şemalar uyarınca bunların bağlanmasına geçilir. Faz, nötr ve toprak (zorunlu) bağlantısını gerçekleştirin. Şebeke kablosu özel kablo kenedinde (Fig.O-ref.P1), aksesuarların kabloları kablo kenedinde (Fig.O-ref.P2) bloke edilmelidir; sarı/yeşil renkli yalıtıcı kılıflı koruma iletkeni (toprak), özel kablo tutucuya bağlanmalıdır (Fig.O-ref.GND).
FIG.O -ref. P3: Limit sivici kablolarının bağlantısı.

⚠️ **12) MOTOR PARAMETRELERİNİN AYARI İÇİN SANTRAL KILAVUZUNU REFERANS OLARAK ALIN**

13) MOTOR KAPAĞININ SABİTLENMESİ FIG. Q

14) DİKKAT!

Mekanik kavramanın somununu gevşetmeyin veya kilitlemeyin (Fig.P).



www.bft-automation.com

BFT Spa

Via Lago di Vico, 44 ITALY
36015 Schio (VI)
T +39 0445 69 65 11
F +39 0445 69 65 22

SPAIN
BFT GROUP ITALIBERICA DE AUTOMATISMOS SL
Cami de Can Bassa, 6, 08401 Granollers, Barcelona, Spagna

FRANCE
AUTOMATISMES BFT FRANCE SAS
50 rue Jean zay
69800 Saint-Priest, Francia

GERMANY
BFT ANTRIEBSSYSTEME GMBH
Faber-Castell-Straße 29, 90522 Oberasbach, Germania

UNITED KINGDOM
BFT AUTOMATION UK LTD
Unit C2-C3 The Embankment Business Park, Vale Road Heaton Mersey Stockport Cheshire SK4 3GL United Kingdom

BFT AUTOMATION (SOUTH) LTD
Enterprise House Murdock Road, Dorcan, Swindon, England, SN3 5HY

PORTUGAL
BFT PORTUGAL SA
Urb. Pedrulha lote 9 - Apartado 8123, 3025-248 Coimbra Portugal

POLAND
BFT POLSKA SP ZOO
Marecka 49, 05-220 Zielonka, Polonia

IRELAND
BFT AUTOMATION IRELAND
Unit D3 City Link Business Park, Old Naas Road, Dublin

CROATIA
BFT ADRIA DOO
Obrovac 39, 51218, Dražice, Croazia

CZECH REPUBLIC
BFT CZ SRO
Ustecka 533/9, 184 00 Praha 8, Czech

TURKEY
BFT OTOMASYON KAPI
Şerifali Mahallesi, no, 34775 Ümraniye/İstanbul, Turchia

U.S.A.
BFT AMERICAS INC.
1200 S.W. 35th Avenue Suite B Boynton Beach FL 33426

AUSTRALIA
BFT AUTOMATION AUSTRALIA PTY
29 Bentley St, Wetherill Park NSW 2164, Australia

EMIRATES
BFT MIDDLEEAST FZCO
FZS2 AA01 -PO BOX 262200, Jebel Ali Free Zone South Zone 2, Dubai - United Arab

NEW ZEALAND
BFT AUTOMATION NEW ZEALAND
224/A Bush Road, Rosedale, Auckland, New Zealand