



Be ahead



ATHOS AC A

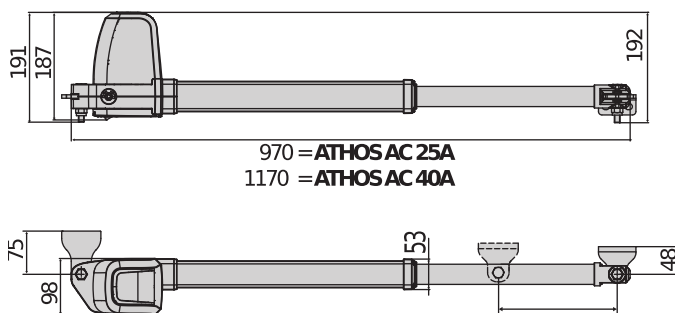




ATHOS AC A

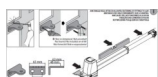


Electromechanical automation systems for swing gates



Díky konstrukci pouzder vyrobených z hliníku litého pod tlakem a vysoce kvalitním materiálům, jako je šnekový přenosový systém a bronzová koruna, zajišťuje dosah pohonu Athos maximální sílu, spolehlivost a odolnost v průběhu času.

Rychle se instaluje, Athos také zajišťuje maximální pohodlí díky rychlému otevírání a zavírání v kombinaci s extrémně tichým provozem. Nesamosvorný pohon pro účely bydlení; nouzový manévr je vždy snadný díky odemčení trojhranným klíčem.





Electromechanical automation systems for swing gates

ATHOS AC A

Kód	Název	Popis
P935108 00002	ATHOS AC A25 AR	Nesamosvorný elektromechanický pohon 230 V pro otočné brány do hmotnosti 700 kg a délky 2,5 m. Motor vpravo.
P935109 00002	ATHOS AC A25 AL	Nesamosvorný elektromechanický pohon 230 V pro otočné brány do hmotnosti 700 kg a délky 2,5 m. Motor vlevo.
P935115 00002	ATHOS AC A40 AR	Nesamosvorný elektromechanický pohon 230 V pro otočné brány do hmotnosti 400 kg a délky 4 m. Motor vpravo.
P935116 00002	ATHOS AC A40 AL	Nesamosvorný elektromechanický pohon 230 V pro otočné brány do hmotnosti 400 kg a délky 4 m. Motor vlevo.
R935339 00002	ATHOS AC KIT A25 EU	Kompletní souprava 230 V pro otočné brány do hmotnosti 700 kg a délky 2,5 m.
R935344 00002	ATHOS AC KIT A40 EU	Kompletní souprava 230 V pro otočné brány do hmotnosti 400 kg a délky 4 m.

ALENA SW2: Řídicí jednotka s dip switch a potenciometry pro jeden nebo dva 230V/ 400W+400W, pohony pro křídlové brány a průmyslová skládací vrata

D113811 00004 - ALENA SW2 - Doporučeno



- Aplikace: ovládací panel pro jeden nebo dva pohony pro křídlové brány
- Napájení karty: 230 V, jednofázové
- Napájení pohonů: 230 V, jednofázové, max. 400 W každý pohon
- Hlavní funkce: programování trimmeru a dip spínače, odnímatelná řadová svorkovnice se standardními barvami, integrovaný rádiový přijímač, dálkově ovládané otevírání chodcům. Jemné otevírání a zavírání (pouze elektromechanickým motorem), správa odporových spínacích hran 8K2/kontaktu, správa ověřených bezpečnostních zařízení, správa elektronických zámeků, elektronické řízení kroutičního momentu motoru (pouze elektromechanickým motorem), nárůst tlaku při otevírání.
- Hlavní funkce: zůstane uzamčený, když je zavřený, 3/4 kroková logika, částečné otevření, rychlé zavření a automatická diagnostika
- Kompatibilita: ALTAIR a ARIES

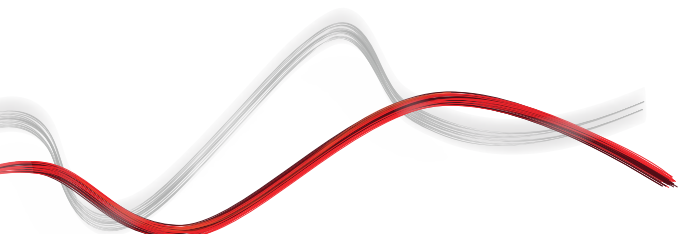
	ATHOS AC A25 AR	ATHOS AC A25 AL	ATHOS AC A40 AR	ATHOS AC A40 AL
Řídicí jednotka	ALENA SW2	ALENA SW2	ALENA SW2	ALENA SW2
Napájení karty	230 V	230 V	230 V	230 V
Napětí motoru	230 V	230 V	230 V	230 V
Příkon	280 W	280 W	280 W	280 W
Max. šířka křídla dveří/brány	2,50 m	2,50 m	4 m	4 m
Max. hmotnost křídla dveří/brány	700 kg	700 kg	400 kg	400 kg
Pracovní zdvih tyče	300 mm	300 mm	400 mm	400 mm
Maximální úhel	110 °	110 °	110 °	110 °
Čas manévru	14 s	14 s	16 s	16 s
Typ dorazu	Doba činnosti	Doba činnosti	Doba činnosti	Doba činnosti
Zpomalení	SI	SI	SI	SI
Zablokování	Mechanický	Mechanický	Mechanický	Mechanický
Odblokování	Trojúhelníkový klíč	Trojúhelníkový klíč	Trojúhelníkový klíč	Trojúhelníkový klíč
Reakce na náraz	Elektronická spojka	Elektronická spojka	Elektronická spojka	Elektronická spojka
Frekvence použití	Polointenzivní	Polointenzivní	Polointenzivní	Polointenzivní
Stupen ochrany	IP54	IP54	IP54	IP54
Okolní podmínky (max.)	-20 ÷ 55 °C	-20 ÷ 55 °C	-20 ÷ 55 °C	-20 ÷ 55 °C



Electromechanical automation systems for swing gates

DOPORUČENÉ PŘÍSLUŠENSTVÍ

	N999724 - PLE ATHOS Kotevní deska pro pohony LUX a PHOBOS N, určená k privavení držáku na sloupky ve zdi		D610180 - CLS Trojhranný uvolňovací klíč, D=52 mm
	N190104 - BIR C Pryžová lišta výška 30 mm. Cena za metr, dodání v násobcích metru.		P111401 00001 - VENTIMIGLIA NS Infracervené zařízení pro bezpečnostní lišty BIR C nebo BAR C (splňuje normu EN 12978)
	D111013 - ME Řídicí modul elektrického zámku 24 VAC pro 230V automatizace		D121018 - ECB VERTICALE 12/24 V vertikální elektrický zámek
	D114093 00002 - RADIUS LED AC A R1 Maják bez zabudované antény pro motory napájené 230 V.		P123032 00001 - EBP AC A 230V 50/60HZ 230V vertical electric lock.
	P111782 - COMPACTA A20-180 Pár fotobuněk nastavitelných 180° vodorovně. Dosah 20 m. Napájení 12-33 V střídavý proud / 15-35 V stejnosměrný proud		P123032 00002 - EBP AC A 120V 50/60Hz 120V vertical electric lock.
	P123001 00001 - EBP #{td-179-40-3} elektrický zámek s nulovým působením kroutící síly při nárazu		P111052 - CM1700 Mechanická bezpečnostní lišta, délka 1,7 m
	P111053 - CM2000 Mechanická bezpečnostní lišta, délka 2 m		





Electromechanical automation systems for swing gates

Co je to U-Link?

Technologie, která vám dá větší sílu

U-Link, Universal Link, je exkluzivní platforma společnosti BFT, která se může použít pro vytvoření technologicky vyspělých ekosystémů. V Home Access Automation se může použít pro komunikaci se všemi zařízeními automatizace pro vstup do domu jakékoliv značky. Tím šetří váš čas a umožňuje ovládat vše snadno a bez jakýchkoli obav.

Je intuitivní

Snadno se instaluje a používá

Je flexibilní

Umožňuje vám vytvořit skupiny vzájemně propojených produktů

Je rozšiřitelný

Můžete přidat tolik zařízení, kolik chcete

Je funkční

Jeho nastavené hodnoty se dají ovládat na dálku pomocí příslušných aplikací

Je praktický

Pracuje s internetovým připojením nebo bez něj



Electromechanical automation systems for swing gates

Vše na jedné obrazovce: zjistěte více o této úžasné technologii

Světově exkluzivní platforma, která **se dá použít pro vytvoření technologicky vyspělých ekosystémů**, nabízející širokou škálu řešení pro mnoho různých sektorů.

Tato značková platforma, která je klíčovým znakem produktů firmy BFT, je díky kartám B-EBA a přijímači Clonix U-Link vhodná pro jakýkoli protokol nebo produkt pro automatizaci vstupu (včetně jiných než BFT produktů a starších verzí) a může se používat v řadě různých sektorů. To znamená, že z každého zařízení se stane chytré zařízení a může se pomocí jazyka, který bude univerzální, propojit s jinými systémy.



U-Control HOME

U-Control HOME je aplikace, která vám umožní otevřít vaši domovní bránu a dálkově ovládat automatizaci BFT pomocí vašeho vlastního chytrého telefonu. Verze iOS se dá použít pro automatické otevření automatizace, pokud jste v její blízkosti.

U-Base 2



Softwarový balík pro instalaci, provádění údržby a identifikaci jakýchkoliv chyb operátorů kompatibilních s U-Link, a to snadno a pohodlně.

U-SDK



U-SDK je aplikace, která zajistí automatizaci BFT kompatibilitu a snadné zaintegrování do sítě BMS.



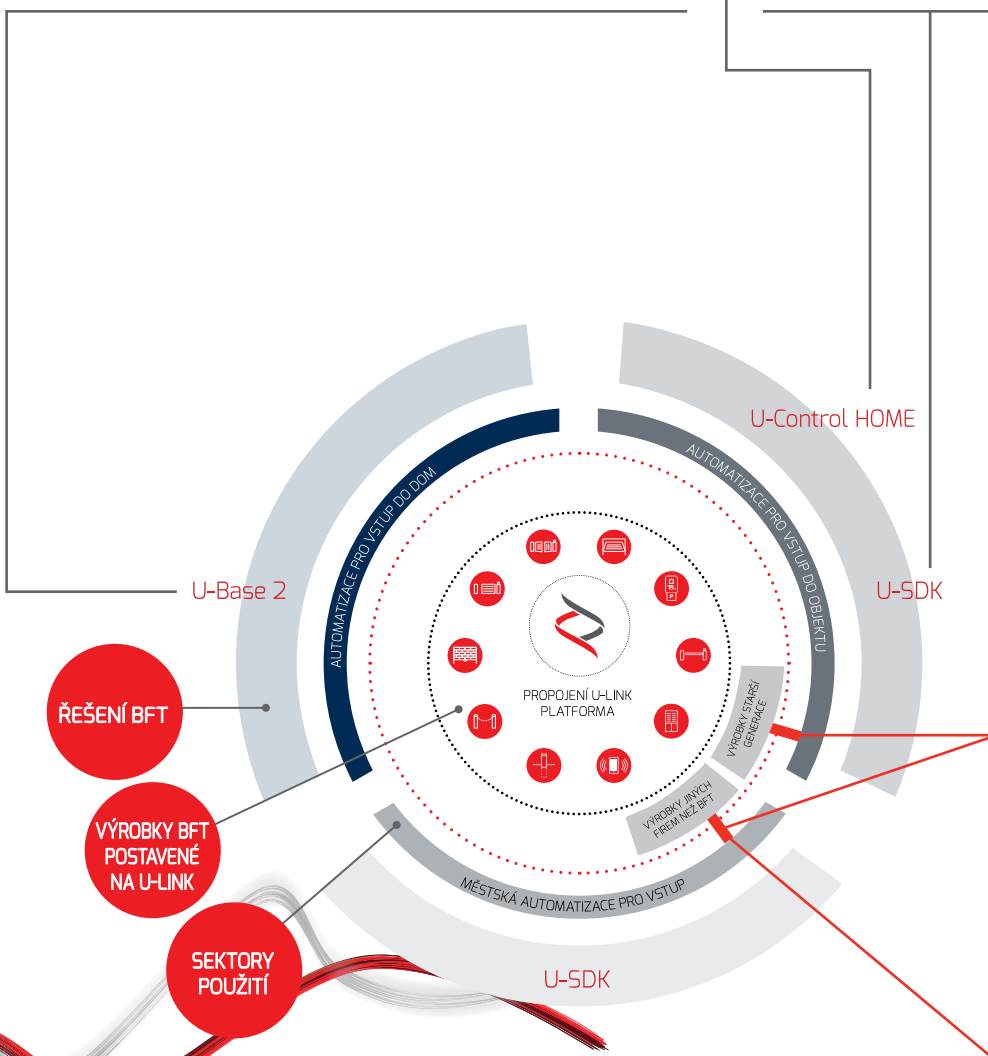
Clonix U-Link
Připojte nepůvodní produkty U-Link a produkty jiných firem než BFT do systémů U-Link.

Je možné připojit nepůvodní U-Link operátory BFT nebo produkty jiných firem k U-Link? Ano, a to díky přijímačům Clonix. Příslušenství, které nezná hranic.



B-EBA
Přímé spojení s vašimi operátory.

Rozšiřující karty B-EBA umožní připojit externí zařízení jako jsou osobní počítače, chytré telefony a tablety k operátoru BFT a přijímači Clonix nebo připojit více produktů BFT do sítě U-Link. Tato příslušenství se propojí s technologií U-Link a Bluetooth, Z-Wave a protokoly TCP/IP, a také se sériovým rozhraním RS485. Zařízení, které přesně demonstruje, co firma BFT míní vzájemnou konektivitou.





INFORMATION REGARDING THE PROTECTION OF THE INDUSTRIAL AND INTELLECTUAL PROPERTY RIGHTS OF BFT. BFT S.p.A. protects its industrial property by depositing trademarks, patents, models and designs. The intellectual property of BFT S.p.A. is protected by copyright law. BFT S.p.A. also protects its know-how by taking measures to protect the technical and commercial information inherent in its company and products. All the products in this catalogue are ORIGINAL BFT MODELS and only BFT S.p.A. is authorised to produce them and market them anywhere in the world. All the commercial names in this catalogue are owned by BFT S.p.A., and only BFT S.p.A. is authorised to use them in relation to the corresponding merchandise category. **FALSIFIERS WILL BE PROCEEDED AGAINST IN ACCORDANCE WITH BOTH CIVIL AND CRIMINAL LAW. THESE CONDITIONS NOT ONLY GUARANTEE THE INTELLECTUAL PROPERTY RIGHTS OF BFT, BUT ALSO PROTECT CUSTOMERS BY GUARANTEEING THAT THE PRODUCTS THEY ARE PURCHASING ARE ORIGINAL BFT PRODUCTS RESULTING FROM STUDIES AND DESIGNS WITHIN THE BFT COMPANY.**