



Be ahead



ICARO ULTRA AC A





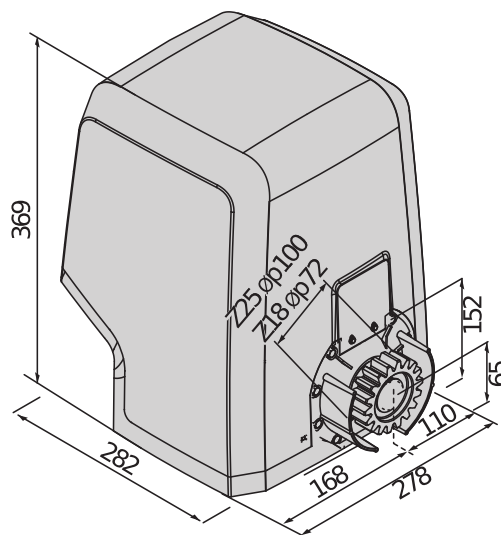
ICARO ULTRA AC A



Sliding gate automation systems



Empowered by
U-LINK



Řídicí jednotka umožňuje absolutní kontrolu bezpečnosti díky exkluzivnímu systému kontroly točivého momentu, který zajišťuje naprosté splnění požadavků platných evropských předpisů pro pohony. K dispozici také pro napájení o hodnotě 120 V.



Protokol U-Link: Pohon ICARO ULTRA AC A2000 je kompatibilní s komunikačním protokolem U-Link prostřednictvím integrovaného ovládacího panelu LEO B CBB.



d-track

Dynamické sledování dráhy D-Track: inteligentní systém řízení kroutícího momentu neustále aktualizuje úroveň kroutícího momentu vrat, čímž zvyšuje bezpečnost pohybu bez ohledu na povětrnostní podmínky, teplotu nebo míru opotřebení systému.



Magnetické koncové spínače: tento typ koncových spínačů zaručí přesné a bezpečné instalace za všech podmínek prostředí

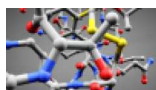


Oil Gear

Hydraulický převod: Převodovka v olejové lázni. Ozubená kola převodovky jsou ponořena do olejové lázně, aby bylo zajištěno dokonalé mazání po celou dobu jejich životnosti.



Sliding gate automation systems



Kombinované použití kovových a plastově-technopolymerových převodů zajišťuje dokonalé spojení mezi povrchy, což umožňuje snížení tření a nejvyšší úroveň spolehlivosti při intenzivním používání.



odblokovací mechanismus s páčkou a osobním klíčem: odblokovací páčka zajišťuje jednoduchost při odblokování motoru a osobní klíč zajišťuje jeho jedinečnost a zvyšuje bezpečnost



Šrouby na přední straně: Díky vložení upevňovacích šroubů na přední stranu krytu je instalace a údržba jednodušší a pohodlnější, dokonce i ve stísněných prostorech.



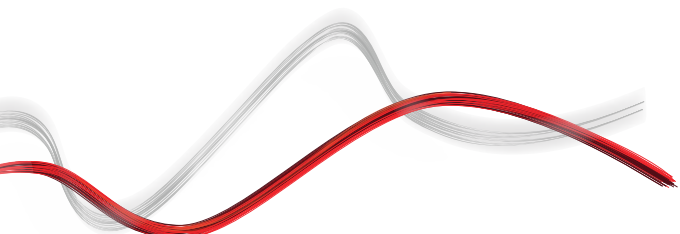
ICARO ULTRA AC A

Kód	Název	Popis	
P925238 00002	ICARO ULTRA AC A2000	Pohon 230 V pro posuvné brány do 2000 kg s relativním kóděrem. Rychlost křídla 9 m/min. Koncový spínač Magnetický. Systém vybaven mechanickou bezpečnostní spojkou, řízením točivého momentu pomocí technologie D-Track a převodovkou v olejové lázni. Řídicí jednotka pro komunikaci s protokolem U-Link a funkcí odolnou vůči nežádoucí manipulaci. Magnetic limit switch. Control unit with display, preconfigured for communication with U-Link protocol.	
P925238 00001	ICARO ULTRA AC A2000 120 V	Pohon 120 V pro posuvné brány do 2000 kg s relativním kóděrem. Rychlost křídla 9 m/min. Koncový spínač Magnetický. Systém vybaven mechanickou bezpečnostní spojkou, řízením točivého momentu pomocí technologie D-Track a převodovkou v olejové lázni. Řídicí jednotka pro komunikaci s protokolem U-Link a funkcí odolnou vůči nežádoucí manipulaci. Magnetic limit switch. Control unit with display, preconfigured for communication with U-Link protocol.	
P925257 00001	ICARO ULTRA AC A2000 V 120 V	Pohon 120 V pro posuvné brány do 1000 kg s relativním kóděrem. Rychlost křídla 12 m/min. Koncový spínač Magnetický. Systém vybaven mechanickou bezpečnostní spojkou, řízením točivého momentu pomocí technologie D-Track a převodovkou v olejové lázni. Řídicí jednotka pro komunikaci s protokolem U-Link a funkcí odolnou vůči nežádoucí manipulaci. Magnetic limit switch. Control unit with display, preconfigured for communication with U-Link protocol.	

	ICARO ULTRA AC A2000	ICARO ULTRA AC A2000 120 V	ICARO ULTRA AC A2000 V 120 V
Řídicí jednotka	LEO B CBB L02	LEO B CBB L02	LEO B CBB L02
Napájení karty	230 V	120 V	120 V
Napětí motoru	230 V	120 V	120 V
Příkon	750 W	750 W	750 W
Max. hmotnost dveří/brány	2000 kg	2000 kg	1000 kg
Rychlost křídla	9 m/min	9 m/min	12 m/min
Typ dorazu	Magnetický	Magnetický	Magnetický
Modul převodu	4	4	4
Zpomalení	SI	SI	SI
Zablokování	Mechanický	Mechanický	Mechanický
Odblokování	Páčkový s upraveným klíčem	Páčkový s upraveným klíčem	Páčkový s upraveným klíčem
Reakce na náraz	Mechanická spojka + kódovací zařízení	Mechanická spojka + kódovací zařízení	Mechanická spojka + kódovací zařízení
Frekvence použití	velmi intenzivní	velmi intenzivní	velmi intenzivní
Stupen ochrany	IP55	IP55	IP55
Okolní podmínky (max.)	-20 ÷ 55 °C	-20 ÷ 55 °C	-20 ÷ 55 °C

DOPORUČENÉ PŘÍSLUŠENSTVÍ

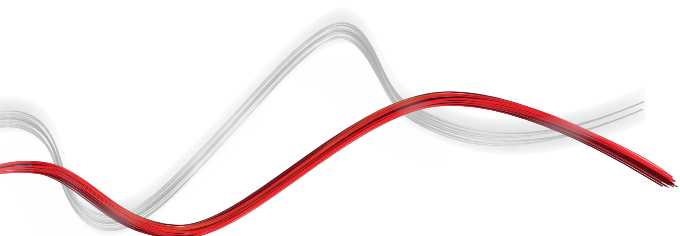
	new D114093 00002 - RADIUS LED AC A R1		new D114094 00002 - RADIUS LED AC A R0
Maják bez zabudované antény pro motory napájené 230 V.		Maják bez zabudované antény pro motory napájené 230 V.	





DOPORUČENÉ PŘÍSLUŠENSTVÍ

	new D114093 00001 - RADIUS LED AC A R1 120		P111782 - COMPACTA A20-180
	Maják se zabudovanou anténou pro motory napájené 120 V.		Pár fotobuněk nastavitelných 180° vodorovně. Dosah 20 m. Napájení 12–33 V střídavý proud / 15–35 V stejnosměrný proud
	D221073 - CP		N999320 - CVZ-S
	plastový hřeben, modul 4, prurez 22 x 22 mm, délka 1 m, připevnění šroubem na očko Max. nosnost 600 kg.		ocel hřeben, modul 4, prurez 30 x 8 mm, délka 1 m, připevnění šroubem na podložky Max. nosnost 800 kg.
	D571054 - CFZ		D571053 - CVZ
	galvanizovaný ocelový hřeben, modul 4, prurez 22 x 22 mm, délka 2 m, připevnění Max. nosnost 2000 kg.		ocel hřeben, modul 4, prurez 30 x 12 mm, délka 1 m, šroub na podpěrách Max. nosnost 1000 kg.
	N999156 - SFI		P125018 - THEKE B PRA 01
	Upevňovací základna pro ARES a ICARO (dodávaná s pohonem)		Kovové ochranné kryty pro posuvné pohony řady ARES a ICARO
	 P111468 - B EBA RS 485 LINK		
	Rozšiřující modul pro propojení řídicích jednotek se správou sériových ovladačů		





Sliding gate automation systems



Co je to U-Link?

Technologie, která vám dá větší sílu

U-Link, Universal Link, je exkluzivní platforma společnosti BFT, která se může použít pro vytvoření technologicky vyspělých ekosystémů. V Home Access Automation se může použít pro komunikaci se všemi zařízeními automatizace pro vstup do domu jakékoliv značky. Tím šetří váš čas a umožňuje ovládat vše snadno a bez jakýchkoli obav.

Je intuitivní

Snadno se instaluje a používá

Je flexibilní

Umožňuje vám vytvořit skupiny vzájemně propojených produktů

Je rozšiřitelný

Můžete přidat tolik zařízení, kolik chcete

Je funkční

Jeho nastavené hodnoty se dají ovládat na dálku pomocí příslušných aplikací

Je praktický

Pracuje s internetovým připojením nebo bez něj



Vše na jedné obrazovce: zjistěte více o této úžasné technologii

Světově exkluzivní platforma, která **se dá použít pro vytvoření technologicky vyspělých ekosystémů**, nabízející širokou škálu řešení pro mnoho různých sektorů.

Tato značková platforma, která je klíčovým znakem produktů firmy BFT, je díky kartám B-EBA a přijímači Clonix U-Link vhodná pro jakýkoli protokol nebo produkt pro automatizaci vstupu (včetně jiných než BFT produktů a starších verzí) a může se používat v řadě různých sektorů. To znamená, že z každého zařízení se stane chytré zařízení a může se pomoci jazyka, který bude univerzální, propojit s jinými systémy.



U-Control HOME

U-Control HOME je aplikace, která vám umožní otevřít vaši domovní bránu a dálkově ovládat automatizaci BFT pomocí vašeho vlastního chytrého telefonu. Verze iOS se dá použít pro automatické otevření automatizace, pokud jste v její blízkosti.



U-Base 2

Softwarový balík pro instalaci, provádění údržby a identifikaci jakýchkoliv chyb operátorů kompatibilních s U-Link, a to snadno a pohodlně.



U-SDK

U-SDK je aplikace, která zajistí automatizaci BFT kompatibilitu a snadné zintegrování do sítě BMS.



Clonix U-Link

Připojte nepůvodní produkty U-Link a produkty jiných firem než BFT do systémů U-Link.

Je možné připojit nepůvodní U-Link operátory BFT nebo produkty jiných firem k U-Link? Ano, a to díky přijímačům Clonix. Příslušenství, které nezná hranic.



B-EBA

Přímé spojení s vašimi operátory.

Rozšiřující karty B-EBA umožní připojit externí zařízení jako jsou osobní počítače, chytré telefony a tablety k operátoru BFT a přijímači Clonix nebo připojit více produktů BFT do sítě U-Link. Tato příslušenství se propojí s technologií U-Link a Bluetooth, Z-Wave a protokoly TCP/IP, a také se sériovým rozhraním RS485. Zařízení, které přesně demonstruje, co firma BFT míní vzájemnou konektivitou.

