



Be ahead



ICARO SMART AC A





ICARO SMART AC A



Sliding gate automation systems



Encoder



Oil Gear



U-Link



rolling code



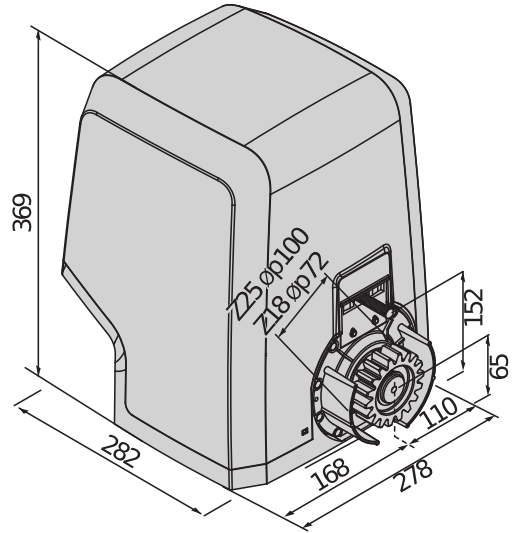
d-track



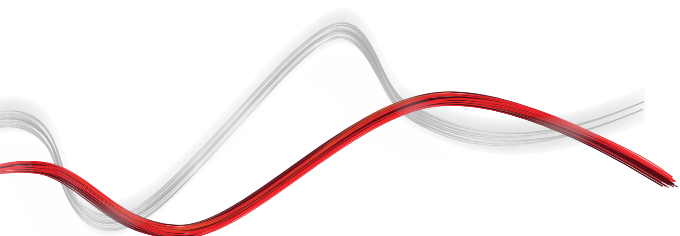
er ready



ee link



Řídicí jednotka umožňuje absolutní kontrolu bezpečnosti díky exkluzivnímu systému kontroly točivého momentu, který zajišťuje naprosté splnění požadavků platných evropských předpisů pro pohony.





Sliding gate automation systems



ICARO SMART AC A

Kód	Název	Popis	
P925236 00002	ICARO SMART AC A2000	Pohon 230 V pro posuvné brány do 2000 kg s relativním kodérem. Rychlost křídla 9 m/min. Koncový spínač Elektromechanický. Systém vybaven mechanickou bezpečnostní spojkou, řízením točivého momentu pomocí technologie D-Track a převodovkou v olejové lázni. Řídicí jednotka pro komunikaci s protokolem U-Link a funkcí odolnou vůči nežádoucí manipulaci. Control unit with display, preconfigured for communication with U-Link protocol.	
P925236 00003	ICARO SMART AC A2000 SQ	Pohon 230 V pro posuvná vrata do hmotnosti 2000 kg. Rychlost křídla 9 m/min. Koncový spínač Elektromechanický.	
P925237 00002	ICARO SMART AC A2000 V	Pohon 230 V pro posuvné brány do 1000 kg s relativním kodérem. Rychlost křídla 12 m/min. Koncový spínač Elektromechanický. Systém vybaven mechanickou bezpečnostní spojkou, řízením točivého momentu pomocí technologie D-Track a převodovkou v olejové lázni. Řídicí jednotka pro komunikaci s protokolem U-Link a funkcí odolnou vůči nežádoucí manipulaci. Electromechanical limit switch. Control unit with display, preconfigured for communication with U-Link protocol.	
P925237 00003	ICARO SMART AC A2000 V SQ	Pohon 230 V pro posuvná vrata do hmotnosti 1000 kg. Rychlost křídla 12 m/min. Koncový spínač Elektromechanický.	
P925236 00001	ICARO SMART AC A2000 120	Pohon 230 V pro posuvné brány do 2000 kg s relativním kodérem. Rychlost křídla 9 m/min. Koncový spínač Elektromechanický. Systém vybaven mechanickou bezpečnostní spojkou, řízením točivého momentu pomocí technologie D-Track a převodovkou v olejové lázni. Řídicí jednotka pro komunikaci s protokolem U-Link a funkcí odolnou vůči nežádoucí manipulaci. Koncový spínač Elektromechanický. Control unit with display, preconfigured for communication with U-Link protocol.	
P925237 00001	ICARO SMART AC A2000 V 120	Pohon 230 V pro posuvné brány do 1000 kg s relativním kodérem. Rychlost křídla 12 m/min. Koncový spínač Elektromechanický. Systém vybaven mechanickou bezpečnostní spojkou, řízením točivého momentu pomocí technologie D-Track a převodovkou v olejové lázni. Řídicí jednotka pro komunikaci s protokolem U-Link a funkcí odolnou vůči nežádoucí manipulaci. Koncový spínač {10}	

	ICARO SMART AC A2000	ICARO SMART AC A2000 SQ	ICARO SMART AC A2000 V
Řídicí jednotka	LEO B CBB L02	-	LEO B CBB L02
Napájení karty	230 V	- V	230 V
Napětí motoru	230 V	230 V	230 V
Příkon	750 W	750 W	750 W
Max. hmotnost dveří/brány	2000 kg	2000 kg	1000 kg
Rychlost křídla	9 m/min	9 m/min	12 m/min
Typ dorazu	Elektromechanický	Elektromechanický	Elektromechanický
Modul převodu	4	4	4
Zpomalení	SI	SI	SI
Zablokování	Mechanický	Mechanický	Mechanický
Odblokování	Páčkový s upraveným klíčem	Páčkový s upraveným klíčem	Páčkový s upraveným klíčem
Reakce na náraz	Mechanická spojka + kódovací zařízení	Mechanická spojka + kódovací zařízení	Mechanická spojka + kódovací zařízení
Frekvence použití	velmi intenzivní	velmi intenzivní	velmi intenzivní
Stupen ochrany	IP24	IP24	IP24
Okolní podmínky (max.)	-20 ÷ 55 °C	-20 ÷ 60 °C	-20 ÷ 55 °C



Sliding gate automation systems



	ICARO SMART AC A2000 V SQ	ICARO SMART AC A2000 120	ICARO SMART AC A2000 V 120
Řídicí jednotka	-	LEO B CBB L02	LEO B CBB L02
Napájení karty	- V	230 V	230 V
Napětí motoru	230 V	120 V	120 V
Příkon	750 W	750 W	750 W
Max. hmotnost dveří/brány	1000 kg	2000 kg	1000 kg
Rychlost křídla	12 m/min	9 m/min	12 m/min
Typ dorazu	Elektromechanický	Elektromechanický	Elektromechanický
Modul převodu	4	4	4
Zpomalení	SI	SI	SI
Zablokování	Mechanický	Mechanický	Mechanický
Odblokování	Páčkový s upraveným klíčem	Páčkový s upraveným klíčem	Páčkový s upraveným klíčem
Reakce na náraz	Mechanická spojka + kódovací zařízení	Mechanická spojka + kódovací zařízení	Mechanická spojka + kódovací zařízení
Frekvence použití	velmi intenzivní	velmi intenzivní	velmi intenzivní
Stupen ochrany	IP24	IP24	IP24
Okolní podmínky (max.)	-20 ÷ 55 °C	-20 ÷ 55 °C	-20 ÷ 55 °C

DOPORUČENÉ PŘÍSLUŠENSTVÍ

	D221073 - CP plastový hřebec, modul 4, prurez 22 x 22 mm, délka 1 m, připevnění šroubem na očko Max. nosnost 600 kg.		N999320 - CVZ-S ocel hřebec, modul 4, prurez 30 x 8 mm, délka 1 m, připevnění šroubem na podložky Max. nosnost 800 kg.
	D571053 - CVZ ocel hřebec, modul 4, prurez 30 x 12 mm, délka 1 m, šroub na podpěrách Max. nosnost 1000 kg.		D571054 - CFZ galvanizovaný ocelový hřebec, modul 4, prurez 22 x 22 mm, délka 2 m, přivareni Max. nosnost 2000 kg.
	new D114093 00002 - RADIUS LED AC A R1 Maják bez zabudované antény pro motory napájené 230 V.		new D114094 00002 - RADIUS LED AC A R0 Maják bez zabudované antény pro motory napájené 230 V.
	P111782 - COMPACTA A20-180 Pár fotobuněk nastavitelných 180° vodorovně. Dosah 20 m. Napájení 12–33 V střídavý proud / 15–35 V stejnosměrný proud		N999156 - SFI Upevňovací základna pro ARES a ICARO (dodávaná s pohonem)
	P125018 - THEKE B PRA 01 Kovové ochranné kryty pro posuvné pohony řady ARES a ICARO		P111468 - B EBA RS 485 LINK Rozšiřující modul pro propojení řídicích jednotek se správou sériových ovladačů



Sliding gate automation systems



Co je to U-Link?

Technologie, která vám dá větší sílu

U-Link, Universal Link, je exkluzivní platforma společnosti BFT, která se může použít pro vytvoření technologicky vyspělých ekosystémů. V Home Access Automation se může použít pro komunikaci se všemi zařízeními automatizace pro vstup do domu jakékoliv značky. Tím šetří váš čas a umožňuje ovládat vše snadno a bez jakýchkoli obav.

Je intuitivní

Snadno se instaluje a používá

Je flexibilní

Umožňuje vám vytvořit skupiny vzájemně propojených produktů

Je rozšiřitelný

Můžete přidat tolik zařízení, kolik chcete

Je funkční

Jeho nastavené hodnoty se dají ovládat na dálku pomocí příslušných aplikací

Je praktický

Pracuje s internetovým připojením nebo bez něj



Vše na jedné obrazovce: zjistěte více o této úžasné technologii

Světově exkluzivní platforma, která **se dá použít pro vytvoření technologicky vyspělých ekosystémů**, nabízející širokou škálu řešení pro mnoho různých sektorů.

Tato značková platforma, která je klíčovým znakem produktů firmy BFT, je díky kartám B-EBA a přijímači Clonix U-Link vhodná pro jakýkoli protokol nebo produkt pro automatizaci vstupu (včetně jiných než BFT produktů a starších verzí) a může se používat v řadě různých sektorů. To znamená, že z každého zařízení se stane chytré zařízení a může se pomocí jazyka, který bude univerzální, propojit s jinými systémy.



U-Control HOME

U-Control HOME je aplikace, která vám umožní otevřít vaši domovní bránu a dálkově ovládat automatizaci BFT pomocí vašeho vlastního chytrého telefonu. Verze iOS se dá použít pro automatické otevření automatizace, pokud jste v její blízkosti.



U-Base 2

Softwarový balík pro instalaci, provádění údržby a identifikaci jakýchkoliv chyb operátorů kompatibilních s U-Link, a to snadno a pohodlně.



U-SDK

U-SDK je aplikace, která zajistí automatizaci BFT kompatibilitu a snadné zintegrování do sítě BMS.



Clonix U-Link

Připojte nepůvodní produkty U-Link a produkty jiných firem než BFT do systémů U-Link.

Je možné připojit nepůvodní U-Link operátory BFT nebo produkty jiných firem k U-Link? Ano, a to díky přijímačům Clonix. Příslušenství, které nezná hranic.



B-EBA

Přímé spojení s vašimi operátory.

Rozšiřující karty B-EBA umožní připojit externí zařízení jako jsou osobní počítače, chytré telefony a tablety k operátoru BFT a přijímači Clonix nebo připojit více produktů BFT do sítě U-Link. Tato příslušenství se propojí s technologií U-Link a Bluetooth, Z-Wave a protokoly TCP/IP, a také se sériovým rozhraním RS485. Zařízení, které přesně demonstruje, co firma BFT míní vzájemnou konektivitou.

