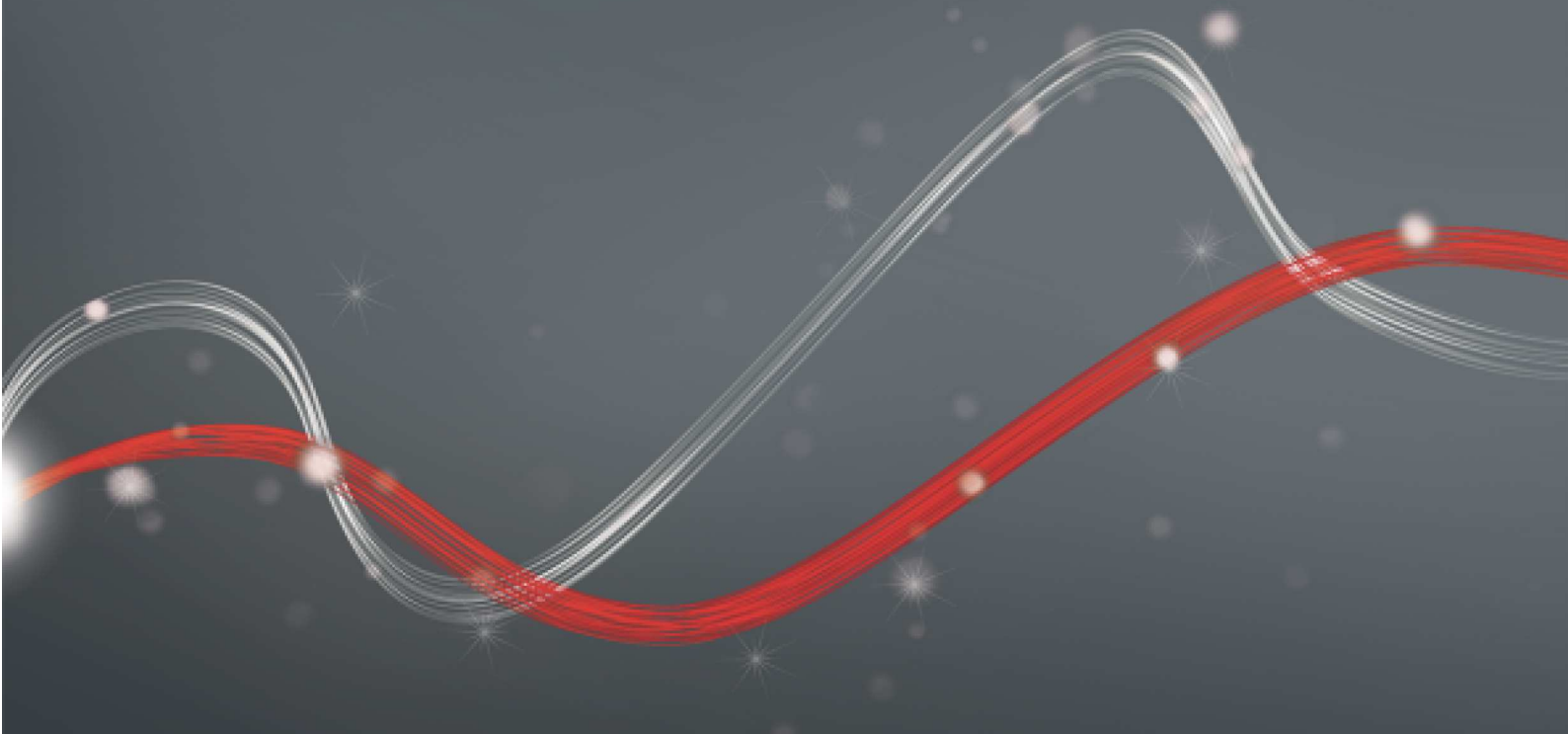




Be ahead

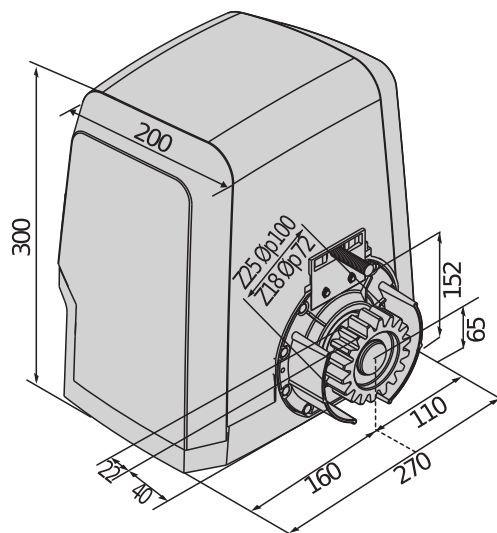


# ARES BT A





## Sliding gate automation systems



Sortiment pohonů na 24V pro posuvná vrata pro intenzivní provoz do hmotnosti 1500 kg. Maximální rychlost brány 12 m/min



**odblokovací mechanismus s páčkou a osobním klíčem:** odblokovací páčka zajišťuje jednoduchost při odblokování motoru a osobní klíč zajišťuje jeho jedinečnost a zvyšuje bezpečnost



**přední šrouby:** toto umístění upevňovacích šroubů krytu zajišťuje jednoduchost a pohodlí ve fázi instalace a údržby, a to i v omezeném prostoru.



## Sliding gate automation systems

## ARES BT A

Kód	Název	Popis
P926190 00002	ARES BT A1000 V	Pohon 24 V pro posuvná vrata do hmotnosti 500 kg. Rychlost křídla 12 m/min. Koncový spínač Elektromechanický. Trimmer and dip switch control unit.
P926188 00002	ARES BT A1500 V	Pohon 24 V pro posuvná vrata do hmotnosti 750 kg. Rychlost křídla 12 m/min. Koncový spínač Elektromechanický. Trimmer and dip switch control unit.
P926189 00002	ARES BT A1000	Pohon 24 V pro posuvná vrata do hmotnosti 1000 kg. Rychlost křídla 9 m/min. Koncový spínač Elektromechanický. Trimmer and dip switch control unit.
P926189 00001	ARES BT A 1000 120	Pohon 24 V pro posuvná vrata do hmotnosti 1000 kg. Rychlost křídla 9 m/min. Koncový spínač Elektromechanický. Trimmer and dip switch control unit. Unit power supply 120V.
P926187 00002	ARES BT A1500	Pohon 24 V pro posuvná vrata do hmotnosti 1500 kg. Rychlost křídla 9 m/min. Koncový spínač Elektromechanický. Trimmer and dip switch control unit.
P926187 00001	ARES BT A 1500 120	Pohon 24 V pro posuvná vrata do hmotnosti 1500 kg. Rychlost křídla 9 m/min. Koncový spínač Elektromechanický. Trimmer and dip switch control unit. Unit power supply 120V.

	ARES BT A1000 V	ARES BT A1500 V	ARES BT A1000
Řídicí jednotka	HAMAL	HAMAL	HAMAL
Napájení karty	230 V	230 V	230 V
Napětí motoru	24 V	24 V	24 V
Příkon	240 W	400 W	240 W
Max. hmotnost dveří/brány	500 kg	750 kg	1000 kg
Rychlost křídla	12 m/min	12 m/min	9 m/min
Typ dorazu	Elektromechanický	Elektromechanický	Elektromechanický
Modul převodu	4	4	4
Zpomalení	SI	SI	SI
Zablokování	Mechanický	Mechanický	Mechanický
Odblokování	Otočný mechanismus s osobním klíčkem	Otočný mechanismus s osobním klíčkem	Otočný mechanismus s osobním klíčkem
Reakce na náraz	D-Track	D-Track	D-Track
Frekvence použití	intenzivní	intenzivní	intenzivní
Stupen ochrany	IP24	IP24	IP24
Okolní podmínky (max.)	-20 ÷ 55 °C	-20 ÷ 55 °C	-20 ÷ 55 °C

	ARES BT A 1000 120	ARES BT A1500	ARES BT A 1500 120
Řídicí jednotka	HAMAL	HAMAL	HAMAL
Napájení karty	120 V	230 V	120 V
Napětí motoru	24 V	24 V	24 V
Příkon	240 W	400 W	400 W
Max. hmotnost dveří/brány	1000 kg	1500 kg	1500 kg
Rychlost křídla	9 m/min	9 m/min	9 m/min
Typ dorazu	Elektromechanický	Elektromechanický	Elektromechanický
Modul převodu	4	4	4
Zpomalení	SI	SI	SI
Zablokování	Mechanický	Mechanický	Mechanický
Odblokování	Otočný mechanismus s osobním klíčkem	Otočný mechanismus s osobním klíčkem	Otočný mechanismus s osobním klíčkem



## Sliding gate automation systems

	ARES BT A 1000 120	ARES BT A1500	ARES BT A 1500 120
Reakce na náraz	D-Track	D-Track	D-Track
Frekvence použití	intenzivní	intenzivní	intenzivní
Stupen ochrany	IP24	IP24	IP24
Okolní podmínky (max.)	-20 ÷ 55 °C	-20 ÷ 55 °C	-20 ÷ 55 °C

## DOPORUČENÉ PŘÍSLUŠENSTVÍ

	<b>D221073 - CP</b> plastový hřeben, modul 4, prurez 22 x 22 mm, délka 1 m, připravení šroubem na očko Max. nosnost 600 kg.		<b>N999320 - CVZ-5</b> ocel hřeben, modul 4, prurez 30 x 8 mm, délka 1 m, připravení šroubem na podložky Max. nosnost 800 kg.
	<b>D571053 - CVZ</b> ocel hřeben, modul 4, prurez 30 x 12 mm, délka 1 m, šroub na podpěrách Max. nosnost 1000 kg.		<b>D571054 - CFZ</b> galvanizovaný ocelový hřeben, modul 4, prurez 22 x 22 mm, délka 2 m, privareni Max. nosnost 2000 kg.
	<b>N999156 - SFI</b> Upevňovací základna pro ARES a ICARO (dodávaná s pohonem)		<b>P125035 - SL BAT2</b> Sada záložních baterií pro Deimos BT A, Ares BT A, Deimos Ultra BT A, Ares Ultra BT A.
	<b>P125018 - THEKE B PRA 01</b> Kovové ochranné kryty pro posuvné pohony řady ARES a ICARO		<b>D114093 00003 - RADIUS LED BT A R1</b> Maják bez zabudované antény pro motory napájené 24 V.
	<b>D114168 00003 - RADIUS LED BT A R1 W</b> Maják s vestavěnou anténou pro motor s napájením 24 V. Bílý maják.		<b>D114094 00003 - RADIUS LED BT A R0</b> Maják bez zabudované antény pro motory napájené 24 V.
	<b>P111782 - COMPACTA A20-180</b> Pár fotobuněk nastavitelných 180° vodorovně. Dosah 20 m. Napájení 12–33 V střídavý proud / 15–35 V stejnosměrný proud		



Sliding gate automation systems

# Co je to U-Link?

Technologie, která vám dá větší sílu

U-Link, Universal Link, je exkluzivní platforma společnosti BFT, která se může použít pro vytvoření technologicky vyspělých ekosystémů. V Home Access Automation se může použít pro komunikaci se všemi zařízeními automatizace pro vstup do domu jakékoliv značky. Tím šetří váš čas a umožňuje ovládat vše snadno a bez jakýchkoli obav.

## Je intuitivní

Snadno se instaluje a používá

## Je flexibilní

Umožňuje vám vytvořit skupiny vzájemně propojených produktů

## Je rozšiřitelný

Můžete přidat tolik zařízení, kolik chcete

## Je funkční

Jeho nastavené hodnoty se dají ovládat na dálku pomocí příslušných aplikací

## Je praktický

Pracuje s internetovým připojením nebo bez něj



## Sliding gate automation systems

### Vše na jedné obrazovce: zjistěte více o této úžasné technologii

Světově exkluzivní platforma, která **se dá použít pro vytvoření technologicky vyspělých ekosystémů**, nabízející širokou škálu řešení pro mnoho různých sektorů.

Tato značková platforma, která je klíčovým znakem produktů firmy BFT, je díky kartám B-EBA a přijímači Clonix U-Link vhodná pro jakýkoli protokol nebo produkt pro automatizaci vstupu (včetně jiných než BFT produktů a starších verzí) a může se používat v řadě různých sektorů. To znamená, že z každého zařízení se stane chytré zařízení a může se pomocí jazyka, který bude univerzální, propojit s jinými systémy.



#### U-Control HOME

U-Control HOME je aplikace, která vám umožní otevřít vaši domovní bránu a dálkově ovládat automatizaci BFT pomocí vašeho vlastního chytrého telefonu. Verze iOS se dá použít pro automatické otevření automatizace, pokud jste v její blízkosti.



#### U-Base 2

Softwarový balík pro instalaci, provádění údržby a identifikaci jakýchkoliv chyb operátorů kompatibilních s U-Link, a to snadno a pohodlně.



#### U-SDK

U-SDK je aplikace, která zajistí automatizaci BFT kompatibilitu a snadné zaintegrovaní do sítí BMS.



#### Clonix U-Link

Připojte nepůvodní produkty U-Link a produkty jiných firem než BFT do systémů U-Link.

Je možné připojit nepůvodní U-Link operátory BFT nebo produkty jiných firem k U-Link? Ano, a to díky přijímačům Clonix. Příslušenství, které nezná hranic.



#### B-EBA

Přímé spojení s vašimi operátory.

Rozšiřující karty B-EBA umožní připojit externí zařízení jako jsou osobní počítače, chytré telefony a tablety k operátoru BFT a přijímači Clonix nebo připojit více produktů BFT do sítě U-Link. Tato příslušenství se propojí s technologií U-Link a Bluetooth, Z-Wave a protokoly TCP/IP, a také se sériovým rozhraním RS485. Zařízení, které přesně demonstruje, co firma BFT míní vzájemnou konektivitou.

