



Be ahead

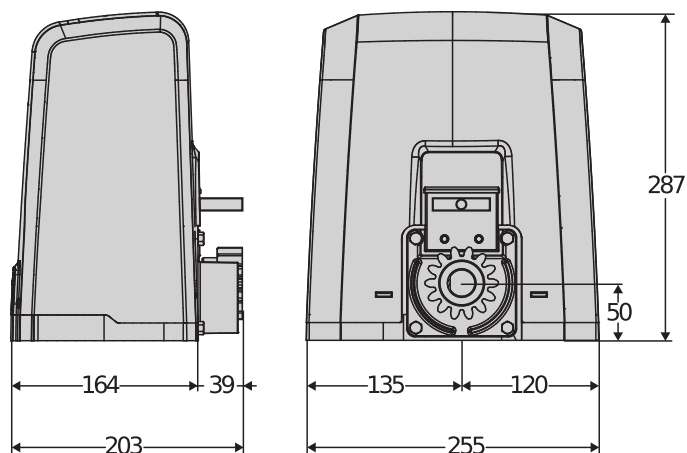


DEIMOS AC A





Sliding gate automation systems



Řada pohonů pro posuvné rezidenční použití Elektromechanický doraz a napájení 230 V



odblokovací mechanismus s páčkou a osobním klíčem: odblokovací páčka zajišťuje jednoduchost při odblokování motoru a osobní klíč zajišťuje jeho jedinečnost a zvyšuje bezpečnost



přední šrouby: toto umístění upevňovacích šroubů krytu zajišťuje jednoduchost a pohodlí ve fázi instalace a údržby, a to i v omezeném prostoru.



Sliding gate automation systems

DEIMOS AC A

Kód	Název	Popis
P925230 00002	DEIMOS AC A600	Pohon 230 V pro posuvná vrata do hmotnosti 600 kg. Rychlost křídla 9 m/min. Koncový spínač Elektromechanický. Trimmer and dip switch control unit.
P925230 00005	DEIMOS AC A600 SQ	Pohon 230 V pro posuvná vrata do hmotnosti 600 kg. Rychlost křídla 9 m/min. Koncový spínač Elektromechanický.
P925230 00003	DEIMOS AC A600 V	Pohon 230 V pro posuvná vrata do hmotnosti 370 kg. Rychlost křídla 11 m/min. Koncový spínač Elektromechanický. Trimmer and dip switch control unit.
P925230 00001	DEIMOS AC A600 120	Pohon 120 V pro posuvná vrata do hmotnosti 600 kg. Rychlost křídla 9 m/min. Koncový spínač Elektromechanický. Trimmer and dip switch control unit.
P925230 00004	DEIMOS AC A600 120 V	Pohon 120 V pro posuvná vrata do hmotnosti 370 kg. Rychlost křídla 11 m/min. Koncový spínač Elektromechanický. Trimmer and dip switch control unit.
P925253 00002	DEIMOS AC A800 SL DN	Pohon 230 V pro posuvná vrata do hmotnosti 800 kg. Rychlost křídla 9 m/min. Koncový spínač Elektromechanický. Trimmer and dip switch control unit.
P925231 00005	DEIMOS AC A800 SQ	Pohon 230 V pro posuvná vrata do hmotnosti 800 kg. Rychlost křídla 9 m/min. Koncový spínač Elektromechanický.
P925253 00003	DEIMOS AC A800 V SL DN	Pohon 230 V pro posuvná vrata do hmotnosti 400 kg. Rychlost křídla 11 m/min. Koncový spínač Elektromechanický. Trimmer and dip switch control unit.
P925253 00001	DEIMOS AC A800 120 SL DN	Pohon 120 V pro posuvná vrata do hmotnosti 800 kg. Rychlost křídla 9 m/min. Koncový spínač Elektromechanický. Trimmer and dip switch control unit.
P925253 00004	DEIMOS AC A800 120 V SL DN	Pohon 120 V pro posuvná vrata do hmotnosti 400 kg. Rychlost křídla 11 m/min. Koncový spínač Elektromechanický. Trimmer and dip switch control unit.
R925281 00002	DEIMOS AC KIT A600 FRA	Kompletní sada 230 V pro posuvná vrata do hmotnosti 600 kg. Rychlost křídla 9 m/min.
R925283 00002	DEIMOS AC KIT A800 FRA	Kompletní sada 230 V pro posuvná vrata do hmotnosti 800 kg. Rychlost křídla 9 m/min. Koncový spínač Elektromechanický. Trimmer and dip switch control unit.
R925332 00002	DEIMOS AC KIT A800 INT SL DN	Kompletní sada 230 V pro posuvná vrata do hmotnosti 800 kg. Rychlost křídla 9 m/min. Koncový spínač Elektromechanický. Trimmer and dip switch control unit.

	DEIMOS AC A600	DEIMOS AC A600 SQ	DEIMOS AC A600 V	DEIMOS AC A600 120
Řídicí jednotka	SHYRA	není	SHYRA AC	SHYRA AC
Napájení karty	230 V	230 V	230 V	230 V
Napětí motoru	230 V	230 V	230 V	120 V
Příkon	400 W	400 W	400 W	400 W
Max. hmotnost dveří/brány	600 kg	600 kg	370 kg	600 kg
Rychlost křídla	9 m/min	9 m/min	11 m/min	9 m/min
Typ dorazu	Elektromechanický	Elektromechanický	Elektromechanický	Elektromechanický
Modul převodu	4	4	4	4
Zpomalení	ne	ne	ne	ne
Zablokování	Mechanický	Mechanický	Mechanický	Mechanický
Odblokování	Páčkový s upraveným klíčem	Páčkový s upraveným klíčem	Páčkový s upraveným klíčem	Páčkový s upraveným klíčem
Reakce na náraz	Mechanická spojka	Mechanická spojka	Mechanická spojka	Mechanická spojka
Frekvence použití	Polointenzivní	Polointenzivní	Polointenzivní	Polointenzivní
Stupen ochrany	IP24	IP24	IP24	IP24
Okolní podmínky (max.)	-20 ÷ 55 °C	-20 ÷ 55 °C	-20 ÷ 55 °C	-20 ÷ 55 °C



Sliding gate automation systems

	DEIMOS AC A600 120 V	DEIMOS AC A800 SL DN	DEIMOS AC A800 SQ	DEIMOS AC A800 V SL DN
Řídicí jednotka	SHYRA AC	SHYRA-F AC	není	SHYRA-F AC
Napájení karty	230 V	230 V	230 V	230 V
Napětí motoru	120 V	230 V	230 V	230 V
Příkon	400 W	300 W	400 W	300 W
Max. hmotnost dveří/brány	370 kg	800 kg	800 kg	400 kg
Rychlost křídla	11 m/min	9 m/min	9 m/min	11 m/min
Typ dorazu	Elektromechanický	Elektromechanický	Elektromechanický	Elektromechanický
Modul převodu	4	4	4	4
Zpomalení	ne	SI	ne	SI
Zablokování	Mechanický	Mechanický	Mechanický	Mechanický
Odblokování	Páčkový s upraveným klíčem	Páčkový s upraveným klíčem	Páčkový s upraveným klíčem	Páčkový s upraveným klíčem
Reakce na náraz	Mechanická spojka	Elektronická spojka	Elektronická spojka	Elektronická spojka
Frekvence použití	Polointenzivní	Polointenzivní	Polointenzivní	Polointenzivní
Stupen ochrany	IP24	IP24	IP24	IP24
Okolní podmínky (max.)	-20 ÷ 55 °C	-20 ÷ 55 °C	-20 ÷ 55 °C	-20 ÷ 55 °C

	DEIMOS AC A800 120 SL DN	DEIMOS AC A800 120 V SL DN
Řídicí jednotka	SHYRA-F AC	SHYRA-F AC
Napájení karty	230 V	230 V
Napětí motoru	120 V	120 V
Příkon	300 W	300 W
Max. hmotnost dveří/brány	800 kg	400 kg
Rychlost křídla	9 m/min	11 m/min
Typ dorazu	Elektromechanický	Elektromechanický
Modul převodu	4	4
Zpomalení	SI	SI
Zablokování	Mechanický	Mechanický
Odblokování	Páčkový s upraveným klíčem	Páčkový s upraveným klíčem
Reakce na náraz	Elektronická spojka	Elektronická spojka
Frekvence použití	Polointenzivní	Polointenzivní
Stupen ochrany	IP24	IP24
Okolní podmínky (max.)	-20 ÷ 55 °C	-20 ÷ 55 °C

DOPORUČENÉ PŘÍSLUŠENSTVÍ

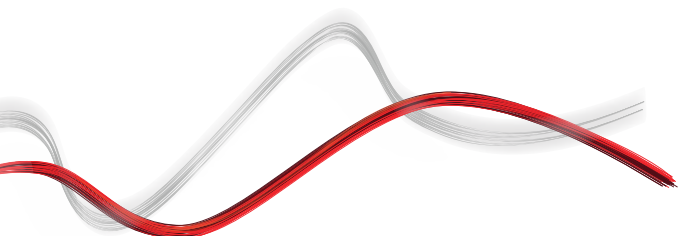
	D221073 - CP plastový hřeben, modul 4, průřez 22 x 22 mm, délka 1 m, připevnění šroubem na očko Max. nosnost 600 kg.		N999151 - SFD Upevňovací základna pro radu DEIMOS (dodávaná s pohonem)
	N999320 - CVZ-S ocel hřeben, modul 4, průřez 30 x 8 mm, délka 1 m, připevnění šroubem na podložky Max. nosnost 800 kg.		D114093 00002 - RADIUS LED AC A R1 Maják bez zabudované antény pro motory napájené 230 V.
	D114094 00002 - RADIUS LED AC A RO Maják bez zabudované antény pro motory napájené 230 V.		P111782 - COMPACTA A20-180 Pár fotobuněk nastavitelných 180° vodorovně. Dosah 20 m. Napájení 12–33 V střídavý proud / 15–35 V stejnosměrný proud



Sliding gate automation systems

DOPORUČENÉ PŘÍSLUŠENSTVÍ

	D571053 - CVZ				
	ocel hřeben, modul 4, průřez 30 x 12 mm, délka 1 m, šroub na podpěrách Max. nosnost 1000 kg.				





Co je to U-Link?

Technologie, která vám dá větší sílu

U-Link, Universal Link, je exkluzivní platforma společnosti BFT, která se může použít pro vytvoření technologicky vyspělých ekosystémů. V Home Access Automation se může použít pro komunikaci se všemi zařízeními automatizace pro vstup do domu jakékoliv značky. Tím šetří váš čas a umožňuje ovládat vše snadno a bez jakýchkoli obav.

Je intuitivní

Snadno se instaluje a používá

Je flexibilní

Umožňuje vám vytvořit skupiny vzájemně propojených produktů

Je rozšiřitelný

Můžete přidat tolik zařízení, kolik chcete

Je funkční

Jeho nastavené hodnoty se dají ovládat na dálku pomocí příslušných aplikací

Je praktický

Pracuje s internetovým připojením nebo bez něj



Sliding gate automation systems

Vše na jedné obrazovce: zjistěte více o této úžasné technologii

Světově exkluzivní platforma, která **se dá použít pro vytvoření technologicky vyspělých ekosystémů**, nabízející širokou škálu řešení pro mnoho různých sektorů.

Tato značková platforma, která je klíčovým znakem produktů firmy BFT, je díky kartám B-EBA a přijímači Clonix U-Link vhodná pro jakýkoli protokol nebo produkt pro automatizaci vstupu (včetně jiných než BFT produktů a starších verzí) a může se používat v řadě různých sektorů. To znamená, že z každého zařízení se stane chytré zařízení a může se pomocí jazyka, který bude univerzální, propojit s jinými systémy.



U-Control HOME

U-Control HOME je aplikace, která vám umožní otevřít vaši domovní bránu a dálkově ovládat automatizaci BFT pomocí vašeho vlastního chytrého telefonu. Verze iOS se dá použít pro automatické otevření automatizace, pokud jste v její blízkosti.

U-Base 2

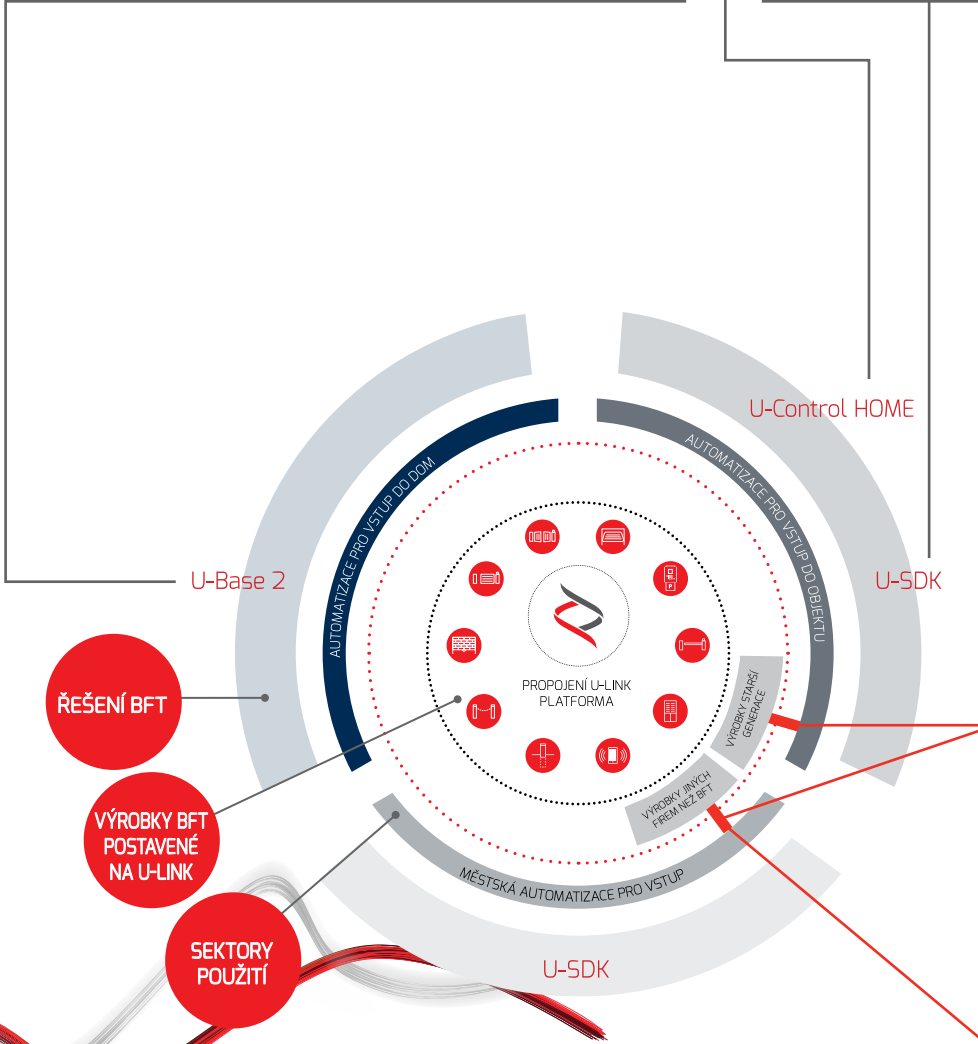


Softwarový balík pro instalaci, provádění údržby a identifikaci jakýchkoliv chyb operátorů kompatibilních s U-Link, a to snadno a pohodlně.

U-SDK



U-SDK je aplikace, která zajistí automatizaci BFT kompatibilitu a snadné zaintegrovaní do sítí BMS.



Clonix U-Link
Připojte nepůvodní produkty U-Link a produkty jiných firem než BFT do systémů U-Link.

Je možné připojit nepůvodní U-Link operátory BFT nebo produkty jiných firem k U-Link? Ano, a to díky přijímačům Clonix. Příslušenství, které nezná hranic.



B-EBA
Přímé spojení s vašimi operátory.

Rozšiřující karty B-EBA umožní připojit externí zařízení jako jsou osobní počítače, chytré telefony a tablety k operátoru BFT a přijímači Clonix nebo připojit více produktů BFT do sítě U-Link. Tato příslušenství se propojí s technologií U-Link a Bluetooth, Z-Wave a protokoly TCP/IP, a také se sériovým rozhraním RS485. Zařízení, které přesně demonstruje, co firma BFT míní vzájemnou konektivitou.



INFORMATION REGARDING THE PROTECTION OF THE INDUSTRIAL AND INTELLECTUAL PROPERTY RIGHTS OF BFT. BFT S.p.A. protects its industrial property by depositing trademarks, patents, models and designs. The intellectual property of BFT S.p.A. is protected by copyright law. BFT S.p.A. also protects its know-how by taking measures to protect the technical and commercial information inherent in its company and products. All the products in this catalogue are ORIGINAL BFT MODELS and only BFT S.p.A. is authorised to produce them and market them anywhere in the world. All the commercial names in this catalogue are owned by BFT S.p.A., and only BFT S.p.A. is authorised to use them in relation to the corresponding merchandise category. **FALSIFIERS WILL BE PROCEEDED AGAINST IN ACCORDANCE WITH BOTH CIVIL AND CRIMINAL LAW. THESE CONDITIONS NOT ONLY GUARANTEE THE INTELLECTUAL PROPERTY RIGHTS OF BFT, BUT ALSO PROTECT CUSTOMERS BY GUARANTEEING THAT THE PRODUCTS THEY ARE PURCHASING ARE ORIGINAL BFT PRODUCTS RESULTING FROM STUDIES AND DESIGNS WITHIN THE BFT COMPANY.**