



Be ahead



DEIMOS BT A





DEIMOS BT A



Sliding gate automation systems



d-track



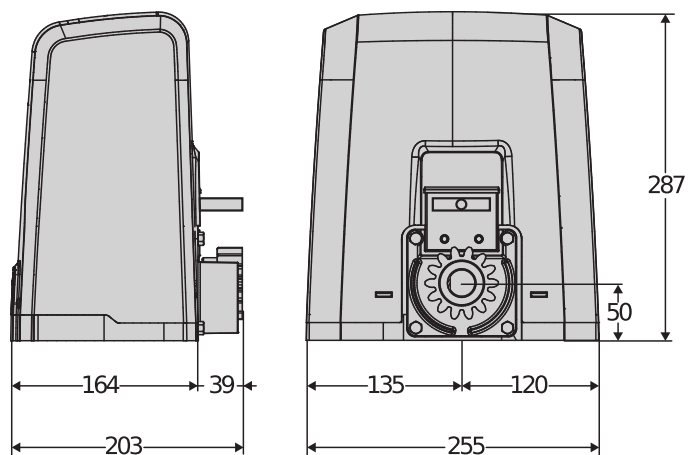
er ready



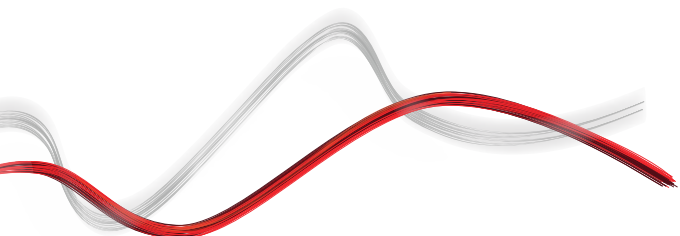
ee link



24 V



Řada pohonů pro posuvná vrata do hmotnosti 600 kg.
Maximální rychlost křídla do 16 m/min.
Rezidenční použití.
Napájení 24 V.





Sliding gate automation systems

DEIMOS BT A

Kód	Název	Popis
P925222 00002	DEIMOS BT A400	Pohon 24 V pro posuvná vrata do hmotnosti 400 kg. Rychlost křídla 12 m/min. Koncový spínač Elektromechanický. Trimmer and dip switch control unit.
P925222 00003	DEIMOS BT A400 V	Pohon 24 V pro posuvná vrata do hmotnosti 300 kg. Rychlost křídla 16 m/min. Koncový spínač Elektromechanický. Trimmer and dip switch control unit.
P925222 00005	DEIMOS BT A400 SQ	Pohon 24 V pro posuvná vrata do hmotnosti 400 kg. Rychlost křídla 12 m/min. Koncový spínač Elektromechanický.
P925222 00006	DEIMOS BT A400 V SQ	Pohon 24 V pro posuvná vrata do hmotnosti 300 kg. Rychlost křídla 16 m/min. Koncový spínač Elektromechanický.
P925222 00001	DEIMOS BT A400 120	Pohon 120 V pro posuvná vrata do hmotnosti 400 kg. Rychlost křídla 12 m/min. Koncový spínač Elektromechanický. Trimmer and dip switch control unit.
P925222 00004	DEIMOS BT A400 V 120	Pohon 120 V pro posuvná vrata do hmotnosti 300 kg. Rychlost křídla 16 m/min. Koncový spínač Elektromechanický. Trimmer and dip switch control unit.
P925224 00002	DEIMOS BT A600	Pohon 24 V pro posuvná vrata do hmotnosti 600 kg. Rychlost křídla 12 m/min. Koncový spínač Elektromechanický. Trimmer and dip switch control unit.
P925224 00003	DEIMOS BT A600 V	Pohon 24 V pro posuvná vrata do hmotnosti 360 kg. Rychlost křídla 16 m/min. Koncový spínač Elektromechanický. Trimmer and dip switch control unit.
P925224 00005	DEIMOS BT A600 SQ	Pohon 24 V pro posuvná vrata do hmotnosti 600 kg. Rychlost křídla 12 m/min. Koncový spínač Elektromechanický.
P925224 00006	DEIMOS BT A600 V SQ	Pohon 24 V pro posuvná vrata do hmotnosti 360 kg. Rychlost křídla 16 m/min. Koncový spínač Elektromechanický.
P925224 00001	DEIMOS BT A600 120	Pohon 120 V pro posuvná vrata do hmotnosti 600 kg. Rychlost křídla 12 m/min. Koncový spínač Elektromechanický. Trimmer and dip switch control unit.
P925224 00004	DEIMOS BT A600 V 120	Pohon 120 V pro posuvná vrata do hmotnosti 360 kg. Rychlost křídla 16 m/min. Koncový spínač Elektromechanický. Trimmer and dip switch control unit.
R925267 00002	DEIMOS BT KIT A400 FRA	Kompletní sada 24 V pro posuvná vrata do hmotnosti 400 kg. Rychlost křídla 12 m/min. Koncový spínač Elektromechanický.
R925270 00002	DEIMOS BT KIT A600 ITA	Kompletní sada 24 V pro posuvná vrata do hmotnosti 600 kg. Rychlost křídla 12 m/min. Koncový spínač Elektromechanický. Trimmer and dip switch control unit.
R925271 00002	DEIMOS BT KIT A600 FRA	Kompletní sada 24 V pro posuvná vrata do hmotnosti 600 kg. Rychlost křídla 12 m/min. Koncový spínač Elektromechanický.

	DEIMOS BT A400	DEIMOS BT A400 V	DEIMOS BT A400 SQ	DEIMOS BT A400 V SQ
Řídicí jednotka	HAMAL	HAMAL		
Napájení karty	230 V	230 V	230 V	230 V
Napětí motoru	24 V	24 V	24 V	24 V
Příkon	50 W	50 W	50 W	50 W
Max. hmotnost dveří/brány	400 kg	300 kg	400 kg	300 kg
Rychlost křídla	12 m/min	16 m/min	12 m/min	16 m/min
Typ dorazu	Elektromechanický	Elektromechanický	Elektromechanický	Elektromechanický
Modul převodu	4	4	4	4
Zpomalení	SI	SI	SI	SI
Zablokování	Mechanický	Mechanický	Mechanický	Mechanický
Odblokování	Páčkový s upraveným klíčem	Páčkový s upraveným klíčem	Páčkový s upraveným klíčem	Páčkový s upraveným klíčem
Reakce na náraz	D-Track	D-Track	D-Track	D-Track



DEIMOS BT A



Sliding gate automation systems

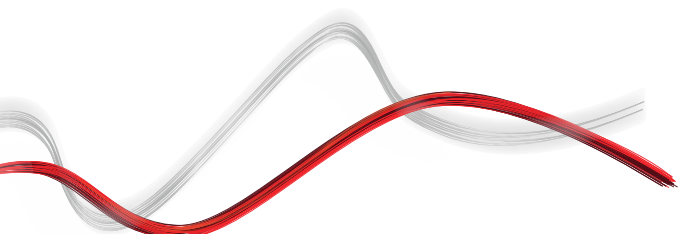
	DEIMOS BT A400	DEIMOS BT A400 V	DEIMOS BT A400 SQ	DEIMOS BT A400 V SQ
Frekvence použití	intenzivní	intenzivní	intenzivní	intenzivní
Stupen ochrany	IP24	IP24	IP24	IP24
Okolní podmínky (max.)	-20 ÷ 55 °C	-20 ÷ 55 °C	-20 ÷ 55 °C	-20 ÷ 55 °C

	DEIMOS BT A400 120	DEIMOS BT A400 V 120	DEIMOS BT A600	DEIMOS BT A600 V
Řídicí jednotka	HAMAL	HAMAL	HAMAL	HAMAL
Napájení karty	120 V	120 V	230 V	230 V
Napětí motoru	120 V	120 V	24 V	24 V
Příkon	50 W	50 W	70 W	70 W
Max. hmotnost dveří/brány	400 kg	300 kg	600 kg	360 kg
Rychlost křídla	12 m/min	16 m/min	12 m/min	16 m/min
Typ dorazu	Elektromechanický	Elektromechanický	Elektromechanický	Elektromechanický
Modul převodu	4	4	4	4
Zpomalení	SI	SI	SI	SI
Zablokování	Mechanický	Mechanický	Mechanický	Mechanický
Odblokování	Páčkový s upraveným klíčem	Páčkový s upraveným klíčem	Páčkový s upraveným klíčem	Páčkový s upraveným klíčem
Reakce na náraz	D-Track	D-Track	D-Track	D-Track
Frekvence použití	intenzivní	intenzivní	intenzivní	intenzivní
Stupen ochrany	IP24	IP24	IP24	IP24
Okolní podmínky (max.)	-20 ÷ 55 °C	-20 ÷ 55 °C	-20 ÷ 55 °C	-20 ÷ 55 °C

	DEIMOS BT A600 SQ	DEIMOS BT A600 V SQ	DEIMOS BT A600 120	DEIMOS BT A600 V 120
Řídicí jednotka			HAMAL	HAMAL
Napájení karty	230 V	230 V	120 V	120 V
Napětí motoru	24 V	24 V	120 V	120 V
Příkon	70 W	70 W	70 W	70 W
Max. hmotnost dveří/brány	600 kg	360 kg	600 kg	360 kg
Rychlost křídla	12 m/min	16 m/min	12 m/min	16 m/min
Typ dorazu	Elektromechanický	Elektromechanický	Elektromechanický	Elektromechanický
Modul převodu	4	4	4	4
Zpomalení	SI	SI	SI	SI
Zablokování	Mechanický	Mechanický	Mechanický	Mechanický
Odblokování	Páčkový s upraveným klíčem	Páčkový s upraveným klíčem	Páčkový s upraveným klíčem	Páčkový s upraveným klíčem
Reakce na náraz	D-Track	D-Track	D-Track	D-Track
Frekvence použití	intenzivní	intenzivní	intenzivní	intenzivní
Stupen ochrany	IP24	IP24	IP24	IP24
Okolní podmínky (max.)	-20 ÷ 55 °C	-20 ÷ 55 °C	-20 ÷ 55 °C	-20 ÷ 55 °C

DOPORUČENÉ PŘÍSLUŠENSTVÍ

	new D114093 00003 - RADIUS LED BT A R1		new D114168 00003 - RADIUS LED BT A R1 W
Maják bez zabudované antény pro motory napájené 24 V.		Maják s vestavěnou anténou pro motor s napájením 24 V. Bílý maják.	

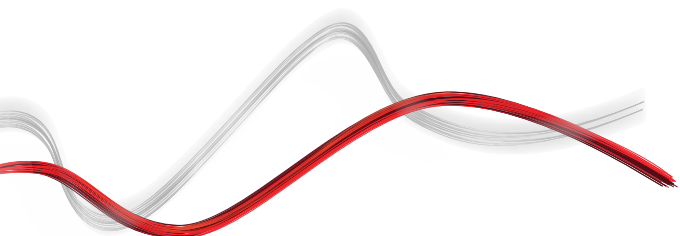




Sliding gate automation systems

DOPORUČENÉ PŘÍSLUŠENSTVÍ

	new D114094 00003 - RADIUS LED BT A RO		P111782 - COMPACTA A20-180
	Maják bez zabudované antény pro motory napájené 24 V.		Pár fotobuněk nastavitelných 180° vodorovně. Dosah 20 m. Napájení 12–33 V střídavý proud / 15–35 V stejnosměrný proud
	D221073 - CP		D571053 - CVZ
	plastový hřeben, modul 4, průřez 22 x 22 mm, délka 1 m, připravení šroubem na očko Max. nosnost 600 kg.		ocel hřeben, modul 4, průřez 30 x 12 mm, délka 1 m, šroub na podpěrách Max. nosnost 1000 kg.
	N999320 - CVZ-S		N999151 - SFD
	ocel hřeben, modul 4, průřez 30 x 8 mm, délka 1 m, připravení šroubem na podložky Max. nosnost 800 kg.		Upevňovací základna pro radu DEIMOS (dodávána s pohonem)
	P125035 - SL BAT2		
	Sada záložních baterií pro Deimos BT A, Ares BT A, Deimos Ultra BT A, Ares Ultra BT A.		





Sliding gate automation systems

Co je to U-Link?

Technologie, která vám dá větší sílu

U-Link, Universal Link, je exkluzivní platforma společnosti BFT, která se může použít pro vytvoření technologicky vyspělých ekosystémů. V Home Access Automation se může použít pro komunikaci se všemi zařízeními automatizace pro vstup do domu jakékoliv značky. Tím šetří váš čas a umožňuje ovládat vše snadno a bez jakýchkoli obav.

Je intuitivní

Snadno se instaluje a používá

Je flexibilní

Umožňuje vám vytvořit skupiny vzájemně propojených produktů

Je rozšiřitelný

Můžete přidat tolik zařízení, kolik chcete

Je funkční

Jeho nastavené hodnoty se dají ovládat na dálku pomocí příslušných aplikací

Je praktický

Pracuje s internetovým připojením nebo bez něj



Sliding gate automation systems

Vše na jedné obrazovce: zjistěte více o této úžasné technologii

Světově exkluzivní platforma, která **se dá použít pro vytvoření technologicky vyspělých ekosystémů**, nabízející širokou škálu řešení pro mnoho různých sektorů.

Tato značková platforma, která je klíčovým znakem produktů firmy BFT, je díky kartám B-EBA a přijímači Clonix U-Link vhodná pro jakýkoli protokol nebo produkt pro automatizaci vstupu (včetně jiných než BFT produktů a starších verzí) a může se používat v řadě různých sektorů. To znamená, že z každého zařízení se stane chytré zařízení a může se pomocí jazyka, který bude univerzální, propojit s jinými systémy.



U-Control HOME

U-Control HOME je aplikace, která vám umožní otevřít vaši domovní bránu a dálkově ovládat automatizaci BFT pomocí vašeho vlastního chytrého telefonu. Verze iOS se dá použít pro automatické otevření automatizace, pokud jste v její blízkosti.



U-Base 2

Softwarový balík pro instalaci, provádění údržby a identifikaci jakýchkoliv chyb operátorů kompatibilních s U-Link, a to snadno a pohodlně.



U-SDK

U-SDK je aplikace, která zajistí automatizaci BFT kompatibilitu a snadné zaintegrovaní do sítí BMS.



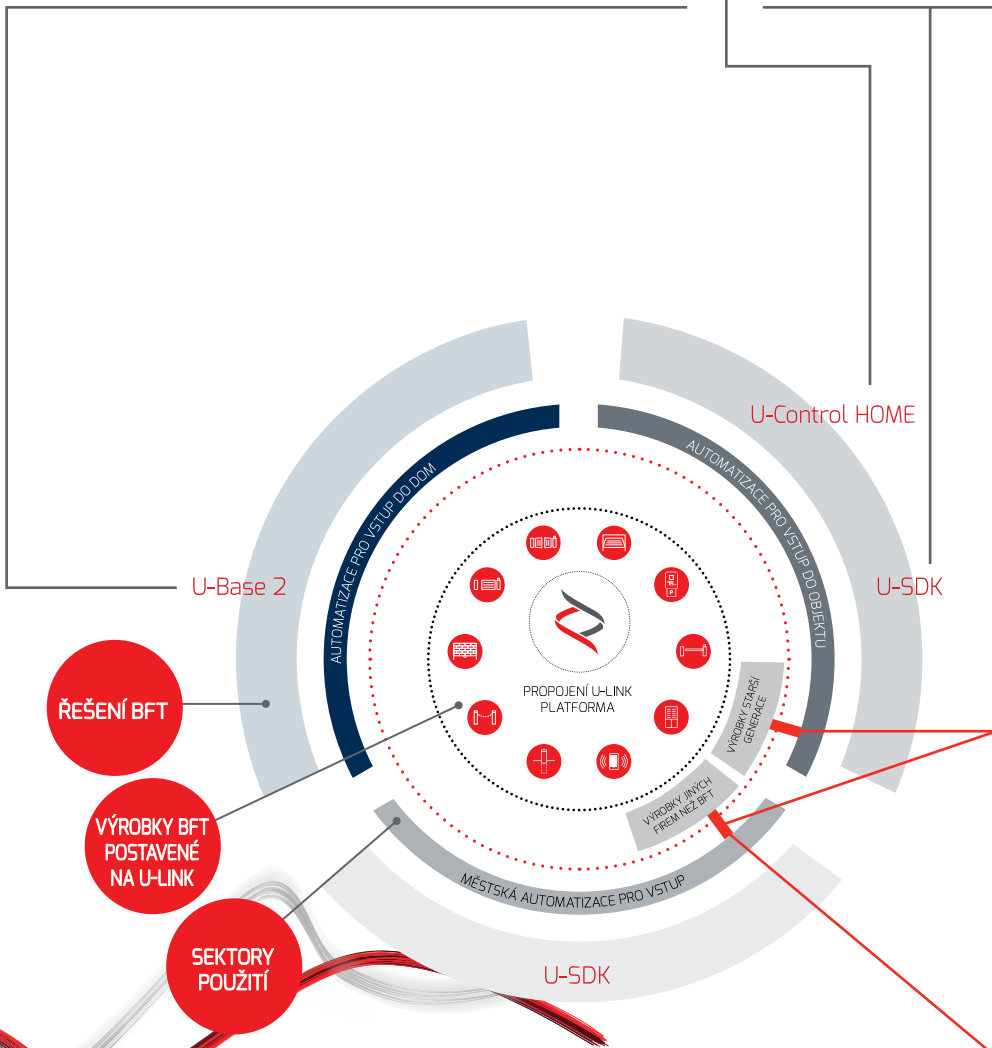
Clonix U-Link
Připojte nepůvodní produkty U-Link a produkty jiných firem než BFT do systémů U-Link.

Je možné připojit nepůvodní U-Link operátory BFT nebo produkty jiných firem k U-Link? Ano, a to díky přijímačům Clonix. Příslušenství, které nezná hranic.



B-EBA
Přímé spojení s vašimi operátory.

Rozšiřující karty B-EBA umožní připojit externí zařízení jako jsou osobní počítače, chytré telefony a tablety k operátoru BFT a přijímači Clonix nebo připojit více produktů BFT do sítě U-Link. Tato příslušenství se propojí s technologií U-Link a Bluetooth, Z-Wave a protokoly TCP/IP, a také se sériovým rozhraním RS485. Zařízení, které přesně demonstruje, co firma BFT míní vzájemnou konektivitou.





INFORMATION REGARDING THE PROTECTION OF THE INDUSTRIAL AND INTELLECTUAL PROPERTY RIGHTS OF BFT. BFT S.p.A. protects its industrial property by depositing trademarks, patents, models and designs. The intellectual property of BFT S.p.A. is protected by copyright law. BFT S.p.A. also protects its know-how by taking measures to protect the technical and commercial information inherent in its company and products. All the products in this catalogue are ORIGINAL BFT MODELS and only BFT S.p.A. is authorised to produce them and market them anywhere in the world. All the commercial names in this catalogue are owned by BFT S.p.A., and only BFT S.p.A. is authorised to use them in relation to the corresponding merchandise category. **FALSIFIERS WILL BE PROCEEDED AGAINST IN ACCORDANCE WITH BOTH CIVIL AND CRIMINAL LAW. THESE CONDITIONS NOT ONLY GUARANTEE THE INTELLECTUAL PROPERTY RIGHTS OF BFT, BUT ALSO PROTECT CUSTOMERS BY GUARANTEEING THAT THE PRODUCTS THEY ARE PURCHASING ARE ORIGINAL BFT PRODUCTS RESULTING FROM STUDIES AND DESIGNS WITHIN THE BFT COMPANY.**