



Be ahead



ICARO VELOCE SMART AC A

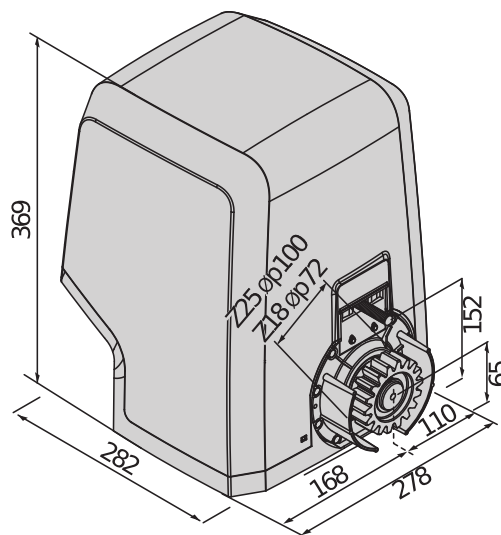




ICARO VELOCE SMART AC A



Sliding gate automation systems



Rychlost: Rychlé otevření ICARO VELOCE SMART AC zkracuje čekací doby a umožňuje rychlejší přístup, což je zvláště užitečné u komerčních a průmyslových prostor.



security

Bezpečnost: Vysoká provozní rychlost znamená, že se ICARO VELOCE SMART AC rychle zavírá, v důsledku čehož se snižuje riziko vstupu neoprávněnými osobami.



U-Link: Pohon ICARO VELOCE SMART AC A 1000 je kompatibilní s komunikačním protokolem U-Link prostřednictvím integrovaného ovládacího panelu LEO B CBB.



d-track

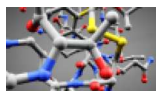
Dynamické sledování dráhy D-Track: inteligentní systém řízení krouticího momentu neustále aktualizuje úroveň krouticího momentu vrat, čímž zvyšuje bezpečnost pohybu bez ohledu na povětrnostní podmínky, teplotu nebo míru opotřebení systému.



Sliding gate automation systems



Hydraulický převod: Převodovka v olejové lázni. Ozubená kola převodovky jsou ponořena do olejové lázně, aby bylo zajištěno dokonalé mazání po celou dobu jejich životnosti.



Kombinované použití kovových a plastově-technopolymerových převodů zajišťuje dokonalé spojení mezi povrchy, což umožňuje snížení tření a nejvyšší úroveň spolehlivosti při intenzivním používání.



Personalizovaný klíč: Uvolnění páky usnadňuje uvolnění motoru; personalizovaný klíč je jedinečný a poskytuje zvýšenou bezpečnost.



Šrouby na přední straně: Díky vložení upevňovacích šroubů na přední stranu krytu je instalace a údržba jednodušší a pohodlnější, dokonce i ve stísněných prostorech.



Sliding gate automation systems



ICARO VELOCE SMART AC A

| Kód | Název | | Popis | |
|------------------|------------------------------------------|--|---------------------------------------------------------------------------------------------------------------------------------------------------------------------------------------------------------------------------------------------------------------------------------------------------------------------------------------------------------------------------------|--|
| P925256 00002 | ICARO VELOCE SMART AC A1000 | | Operator 230 V for sliding gates weighing up to 1000 kg with encoder. Gate panel speed 25 m/min. S mechanickou bezpečnostní spojkou, ovládá krouticí moment za použití technologie D-Track a převodovky s olejovou náplní. Electromechanical limit switch. Control unit with display, preconfigured for communication with U-Link protocol. | |
| P925265 00002 | ICARO VELOCE SMART AC A2000 | | Operator 230 V for sliding gates weighing up to 2000 kg with encoder. Gate panel speed 18 m/min. S mechanickou bezpečnostní spojkou, ovládá krouticí moment za použití technologie D-Track a převodovky s olejovou náplní. Electromechanical limit switch. Control unit with display, preconfigured for communication with U-Link protocol. | |
| P925256 00001 | ICARO VELOCE SMART AC A1000 120V 60HZ | | Operator 120 V for sliding gates weighing up to 1000 kg with encoder. Gate panel speed 22 m/min. S mechanickou bezpečnostní spojkou, ovládá krouticí moment za použití technologie D-Track a převodovky s olejovou náplní. Elektromechanický koncový spínač. Elektromechanický koncový spínač. Control unit with display, preconfigured for communication with U-Link protocol. | |

| | ICARO VELOCE SMART AC A1000 | ICARO VELOCE SMART AC A2000 | ICARO VELOCE SMART AC A1000 120V 60HZ |
|---------------------------|------------------------------|------------------------------|---------------------------------------|
| Řídící jednotka | LEO B CBB SV | LEO B CBB SV 18D | LEO B CBB SV |
| Napájení karty | 230 V | 230 V | 120 V |
| Napětí motoru | 230 V | 230 V | 120 V |
| Příkon | 750 W | 750 W | 750 W |
| Modul převodu | 4 mm (25 zubů) | 4 mm (18 teeth) | 4 mm (18 teeth) |
| Rychlost křídla | 25 m/min | 18 m/min | 22 m/min |
| Max. hmotnost dveří/brány | 1000 kg | 2000 kg | 1000 kg |
| Max. krouticí síla | 40 Nm | 40 Nm | 40 Nm |
| Zpomalení | SI | SI | SI |
| Reakce na náraz | Spínací hrana 8K2 (nedodána) | Spínací hrana 8K2 (nedodána) | Spínací hrana 8K2 (nedodána) |
| Zablokování | Mechanický | Mechanický | Mechanický |
| Ruční ovládání | Mechanické odblokování pákou | Mechanické odblokování pákou | Mechanické odblokování pákou |
| Frekvence použití | velmi intenzivní | velmi intenzivní | velmi intenzivní |
| Stupen ochrany | IP24 | IP24 | IP24 |
| Okolní podmínky (max.) | -15 ÷ 55 °C | -15 ÷ 55 °C | -15 ÷ 55 °C |

DOPORUČENÉ PŘÍSLUŠENSTVÍ

| | | | |
|--|------------------------------------------------------------------------------------------------------------------------------|--|-----------------------------------------------------------------------------------------------------------------------|
| | D571054 - CFZ galvanizovaný ocelový hřeben, modul 4, průřez 22 x 22 mm, délka 2 m, privarení Max. nosnost 2000 kg. | | N999156 - SFI Upevňovací základna pro ARES a ICARO (dodávaná s pohonem) |
| | P125018 - THEKE B PRA 01 Kovové ochranné kryty pro posuvné pohony řady ARES a ICARO | | P111468 - B EBA RS 485 LINK Rozšiřující modul pro propojení řídicích jednotek se správou sériových ovladačů |



Sliding gate automation systems



DOPORUČENÉ PŘÍSLUŠENSTVÍ

| | | | |
|----------------------------------------------------------------------------------|-----------------------------------------------------------------------------------------------------------------------------------------------------------------------------------------------------------------------------------------------------|-----------------------------------------------------------------------------------|------------------------------------------------------------------------------------------------------------------------------------------------------------------|
|  | new R920110 - XL-CP99A36/KT/2000/8K/5 Sada pro odporové spínací hrany 8k2, délka 2 metry, s EPDM gumovým páskem vysokým 99 mm, hliníkový díl, 2 kontaktní svorky, 2 vrchní díly, odporový konektor 1 x 8,2 kOhm a spojovací kabel. |  | new R920111 - KIT WIRELESSBAND 2.R Bezdrátový přenosový systém pro odporové bezpečnostní spínací hrany, který se skládá z vysílače a přijímače. |
|  | new P125050 - TX WIRELESSBAND 2.R Bezdrátový vysílač pro odporové bezpečnostní hrany. |  | new D114093 00002 - RADIUS LED AC A R1 Maják bez zabudované antény pro motory napájené 230 V. |
|  | new D114094 00002 - RADIUS LED AC A R0 Maják bez zabudované antény pro motory napájené 230 V. |  | P111782 - COMPACTA A20-180 Pár fotobuněk nastavitelných 180° vodorovně. Dosah 20 m. Napájení 12–33 V střídavý proud / 15–35 V stejnosměrný proud |



Sliding gate automation systems



Co je to U-Link?

Technologie, která vám dá větší sílu

U-Link, Universal Link, je exkluzivní platforma společnosti BFT, která se může použít pro vytvoření technologicky vyspělých ekosystémů. V Home Access Automation se může použít pro komunikaci se všemi zařízeními automatizace pro vstup do domu jakékoliv značky. Tím šetří váš čas a umožňuje ovládat vše snadno a bez jakýchkoli obav.

Je intuitivní

Snadno se instaluje a používá

Je flexibilní

Umožňuje vám vytvořit skupiny vzájemně propojených produktů

Je rozšiřitelný

Můžete přidat tolik zařízení, kolik chcete

Je funkční

Jeho nastavené hodnoty se dají ovládat na dálku pomocí příslušných aplikací

Je praktický

Pracuje s internetovým připojením nebo bez něj



Vše na jedné obrazovce: zjistěte více o této úžasné technologii

Světově exkluzivní platforma, která **se dá použít pro vytvoření technologicky vyspělých ekosystémů**, nabízející širokou škálu řešení pro mnoho různých sektorů.

Tato značková platforma, která je klíčovým znakem produktů firmy BFT, je díky kartám B-EBA a přijímači Clonix U-Link vhodná pro jakýkoli protokol nebo produkt pro automatizaci vstupu (včetně jiných než BFT produktů a starších verzí) a může se používat v řadě různých sektorů. To znamená, že z každého zařízení se stane chytré zařízení a může se pomoci jazyka, který bude univerzální, propojit s jinými systémy.



U-Control HOME

U-Control HOME je aplikace, která vám umožní otevřít vaši domovní bránu a dálkově ovládat automatizaci BFT pomocí vašeho vlastního chytrého telefonu. Verze iOS se dá použít pro automatické otevření automatizace, pokud jste v její blízkosti.



U-Base 2

Softwarový balík pro instalaci, provádění údržby a identifikaci jakýchkoliv chyb operátorů kompatibilních s U-Link, a to snadno a pohodlně.



U-SDK

U-SDK je aplikace, která zajistí automatizaci BFT kompatibilitu a snadné zintegrování do sítě BMS.



Clonix U-Link

Připojte nepůvodní produkty U-Link a produkty jiných firem než BFT do systémů U-Link.

Je možné připojit nepůvodní U-Link operátory BFT nebo produkty jiných firem k U-Link? Ano, a to díky přijímačům Clonix. Příslušenství, které nezná hranic.



B-EBA

Přímé spojení s vašimi operátory.

Rozšiřující karty B-EBA umožní připojit externí zařízení jako jsou osobní počítače, chytré telefony a tablety k operátoru BFT a přijímači Clonix nebo připojit více produktů BFT do sítě U-Link. Tato příslušenství se propojí s technologií U-Link a Bluetooth, Z-Wave a protokoly TCP/IP, a také se sériovým rozhraním RS485. Zařízení, které přesně demonstruje, co firma BFT míní vzájemnou konektivitou.

