



Be ahead



E5 BT A

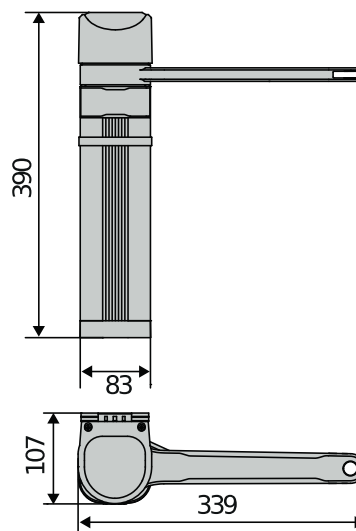




E5 BT A



Electromechanical automation systems for swing gates



Reverzní elektromechanický pohon o 24 V pro křídlová vrata určená pro vstup chodců i vjezd automobilů k použití v rodinných a bytových domech. Jeho malá velikost znamená, že jej lze instalovat na malé pilíře a sloupky (požadována minimální šířka 8 cm). Možnost posuvného ramene znamená, že lze překonat omezení v blízkosti pohonu, jako jsou zdi a překážky. Funkce koncového spínače je řízena absolutním kódovacím zařízením. Bezpečnost pohonu je zaručena díky systému D-track, který přesně určí polohu a sílu, se kterou se vrata pohybují, za použití tření v pohonu a nových kloubových a posuvných ramen s konstrukcí proti stříhu.



Platforma U-Link: Pomocí řídicí jednotky Thalia je pohon E5 BT A kompatibilní s komunikačním protokolem U-Link, exkluzivní připojovací platformou Bft.



d-track

Dynamické sledování dráhy D-Track: inteligentní systém řízení krouticího momentu neustále aktualizuje úroveň krouticího momentu vrat, čímž zvyšuje bezpečnost pohybu bez ohledu na povětrnostní podmínky, teplotu nebo míru opotřebení systému.



Absolutní kódér: díky absolutnímu kódéru E5 BT A kdykoli rozpozná polohu vrat a s absolutní přesností řídí fázi zpomalení během otevírání a zavírání.



Easy Assembly

Snadná instalace: upevňovací konzola na sloupku nebo pilíři usnadňuje instalaci. Řídicí jednotka Thalia má standardizované barevné svorkovnice, což zjednodušuje identifikaci výstupů / vstupů. Odnímatelné svorkovnice usnadňují proces zapojení. Extrémně snadné nastavení koncových spínačů zavírání a otevírání.



Electromechanical automation systems for swing gates



6,5 sec

Rychlost: Otevření E5 BT A12 trvá jen 4,5 až 6,5 sekundy (pohyb v rozsahu 90 ° včetně zpomalení) na základě hmotnosti a rozměrů křídla.



push&go

Push&Go: Když je funkce Push&Go aktivována, umožňuje, aby se vrata úplně otevřela, když se na ně ručně potlačí.



Bytové domy nebo komerční provozovny: E5 BT A12 je ideální k instalaci do bytových domů nebo veřejných budov s funkcemi jako je vzdálené otevírání zevnitř budovy a možností nastavení automatického zavírání vrat po jejich otevření, díky čemuž se zamezí tomu, aby zůstala otevřená.



Electromechanical automation systems for swing gates



E5 BT A

Kód	Název		Popis	
P930027 00003	E5 BT A12		Samosvorný kompaktní elektromechanický pohon pro chodce malé velikosti, který lze nainstalovat na pilíře nebo sloupy široké pouze 80 mm Použití pro brány pro chodce do šířky 1,2 m a hmotnosti 80 kg Zavře se za 6,5 s (ideální podmínky instalace) Pohon s primární pákou, ke které je přičleněno kloubové rameno nebo krátká posuvná páka (příslušenství) Koncový spínač absolutního kodéru	
P930027 00001	E5 BT A18		Samosvorný kompaktní elektromechanický pohon pro vozidla malé velikosti, který lze nainstalovat na pilíře nebo sloupy široké pouze 80 mm Použití do vrat pro vozidla do šířky 1,8 m a hmotnosti 100 kg Pohon s primární pákou, ke které je přičleněno kloubové rameno nebo dlouhá posuvná páka (příslušenství) Koncový spínač absolutního kodéru	
R930153 00003	E5 SMART BT KIT A12		Kompletní sada 24 V pro křídlová vrata do hmotnosti 80 kg a délky 1,2 m. Ovládání koncového spínače pomocí absolutního kodéru. Provozní rychlost od 4,5 do 6,5 sekund (včetně zpomalení). Pohon je dodáván s krátkou posuvnou pákou.	
R930153 00001	E5 SMART BT KIT A18		Kompletní sada 24 V pro vrata určená pro vozidla do hmotnosti 100 kg a šířky 1,8 m. Ovládání koncového spínače pomocí absolutního kodéru. Doba otevírání v rozsahu 90° (včetně zpomalení) 14 sekund. Sada obsahuje 2 pohony s kloubovým ramenem.	

THALIA: Řídící jednotka s displejem pro 1 nebo 2 pohony 24 V pro elektromechanické křídlové brány



D113745 00002 - THALIA - Doporučeno



- Aplikace: ovládací panel s displejem pro jeden nebo dva 24V elektromechanické pohony pro křídlové brány
- Napájení karty: 230 V, jednofázové
- Napájení pohonů: 24 V DC, max. 180 W pro jednotlivý pohon
- Hlavní funkce: nové standardní barevné odnímatelné svorkovnice, zjednodušené programování podle scénáře s displejem a integrovaným dvoukanalovým přijímačem, systém proti rozdrčení D-Track, zpomalení při otevírání a zavírání a adaptivním elektronickým učením.
- Hlavní funkce: automatické zavírání, rychlé zavírání, částečné otevírání, bezpečnostní funkce
- Kompatibilita: LIBRA, LIBRA R, LIBRA MA R

	E5 BT A12	E5 BT A18
Řídící jednotka	THALIA	THALIA
Napájení karty	230 V	230 V
Napětí motoru	24 V	24 V
Max. hmotnost křídla dveří/brány	80 kg	100 kg
Příkon	100 W	100 W
Max. šířka křídla dveří/brány	1,20 m	1,80 m
Čas manévru	6,50 s	14 s
Typ dorazu	Absolutní enkodér	Absolutní enkodér
Odblokování	Samosvorný	Samosvorný
Reakce na náraz	D-Track	D-Track
Frekvence použití	velmi intenzivní	Polointenzivní
Frekvence použití	100 Cicli/ora	20 Cicli/ora
Stupeň krytí (IP)	IP44	IP44
Okolní podmínky (max.)	-20 ÷ 55 °C	-20 ÷ 55 °C



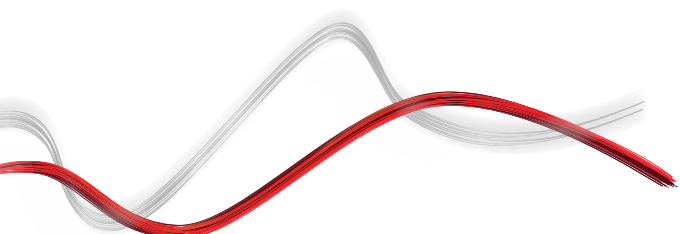
Electromechanical automation systems for swing gates



	D114093 00003 - RADIUS LED BT A R1		D114168 00003 - RADIUS LED BT A R1 W
	Maják bez zabudované antény pro motory napájené 24 V.		Maják s vestavěnou anténou pro motor s napájením 24 V. Bílý maják.
	D114094 00003 - RADIUS LED BT A RO		P111782 - COMPACTA A20-180
	Maják bez zabudované antény pro motory napájené 24 V.		Pár fotobuněk nastavitelných 180° vodorovně. Dosah 20 m. Napájení 12-33 V střídavý proud / 15-35 V stejnosměrný proud
	new P123032 00003 - EBP BT A 24V		
	Vertikální elektrický zámek, 24 V.		

DOPORUČENÉ PŘÍSLUŠENSTVÍ

	 D113747 00002 - THALIA P		new N734921 - LBA
	Ovládací panel pro 1 nebo 2 pohony 24V pro elektromechanické a hydraulické křídlové brány s elektrickým zámkem, pro velmi složité systémy		Páka pro kloubové rameno, E5 BT A12, E5 BT A18
	new N735057 - LS12		new N735058 - LS18
	Krátká posuvná páka pro chodce pro E5 BT A12		Dlouhá posuvná páka pro E5 BT A18





Electromechanical automation systems for swing gates



Co je to U-Link?

Technologie, která vám dá větší sílu

U-Link, Universal Link, je exkluzivní platforma společnosti BFT, která se může použít pro vytvoření technologicky vyspělých ekosystémů. V Home Access Automation se může použít pro komunikaci se všemi zařízeními automatizace pro vstup do domu jakékoliv značky. Tím šetří váš čas a umožňuje ovládat vše snadno a bez jakýchkoli obav.

Je intuitivní

Snadno se instaluje a používá

Je flexibilní

Umožňuje vám vytvořit skupiny vzájemně propojených produktů

Je rozšiřitelný

Můžete přidat tolik zařízení, kolik chcete

Je funkční

Jeho nastavené hodnoty se dají ovládat na dálku pomocí příslušných aplikací

Je praktický

Pracuje s internetovým připojením nebo bez něj



Electromechanical automation systems for swing gates



Vše na jedné obrazovce: zjistěte více o této úžasné technologii

Světově exkluzivní platforma, která **se dá použít pro vytvoření technologicky vyspělých ekosystémů**, nabízející širokou škálu řešení pro mnoho různých sektorů.

Tato značková platforma, která je klíčovým znakem produktů firmy BFT, je díky kartám B-EBA a přijímači Clonix U-Link vhodná pro jakýkoli protokol nebo produkt pro automatizaci vstupu (včetně jiných než BFT produktů a starších verzí) a může se používat v řadě různých sektorů. To znamená, že z každého zařízení se stane chytré zařízení a může se pomocí jazyka, který bude univerzální, propojit s jinými systémy.



U-Control HOME

U-Control HOME je aplikace, která vám umožní otevřít vaši domovní bránu a dálkově ovládat automatizaci BFT pomocí vašeho vlastního chytrého telefonu. Verze iOS se dá použít pro automatické otevření automatizace, pokud jste v její blízkosti.

U-Base 2

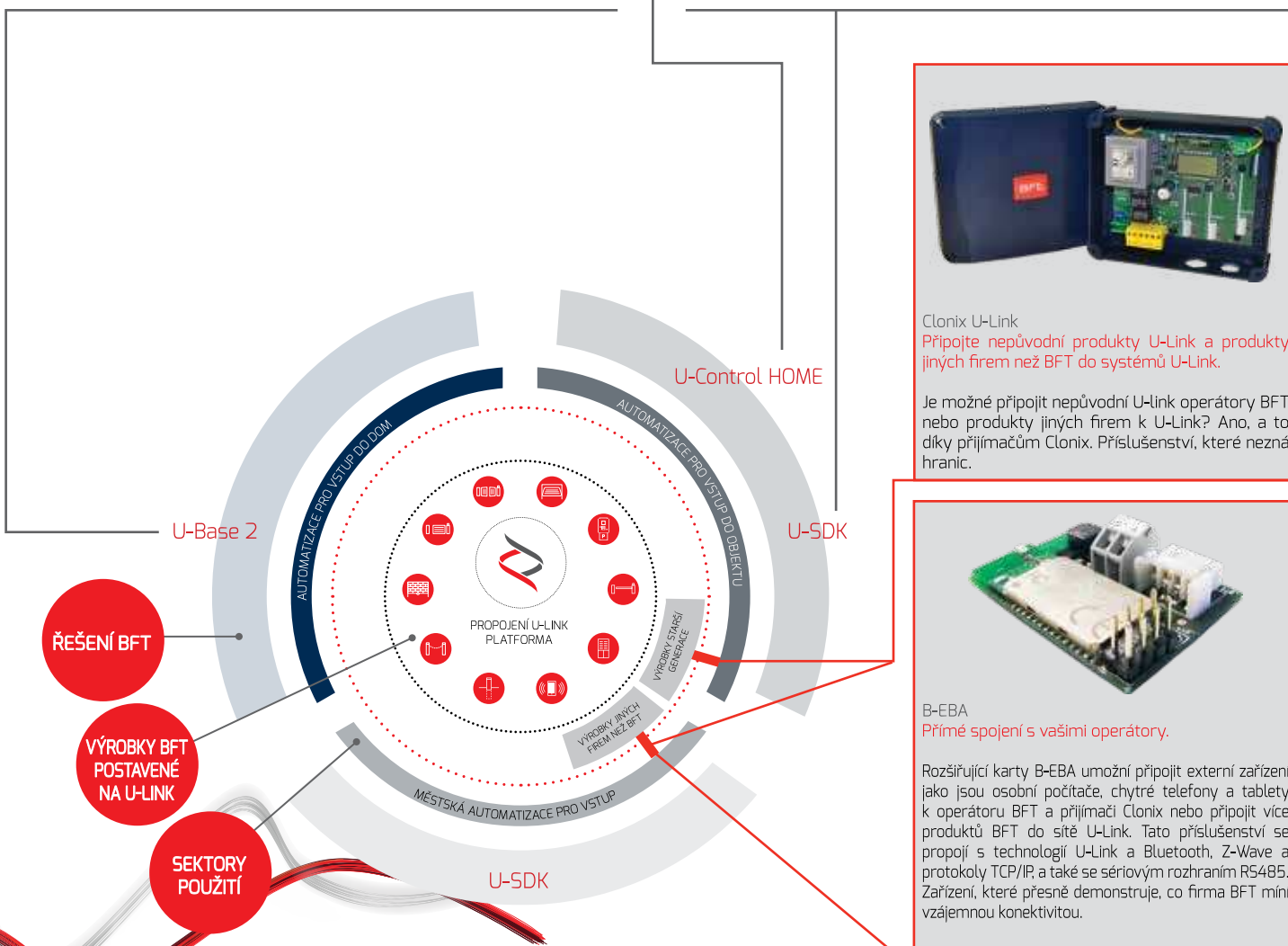


Softwarový balík pro instalaci, provádění údržby a identifikaci jakýchkoliv chyb operátorů kompatibilních s U-Link, a to snadno a pohodlně.

U-SDK




U-SDK je aplikace, která zajistí automatizaci BFT kompatibilitu a snadné zintegrování do sítě BMS.




Clonix U-Link
Připojte nepůvodní produkty U-Link a produkty jiných firem než BFT do systémů U-Link.

Je možné připojit nepůvodní U-Link operátory BFT nebo produkty jiných firem k U-Link? Ano, a to díky přijímačům Clonix. Příslušenství, které nezná hranic.



B-EBA
Přímé spojení s vašimi operátory.

Rozšiřující karty B-EBA umožní připojit externí zařízení jako jsou osobní počítače, chytré telefony a tablety k operátoru BFT a přijímači Clonix nebo připojit více produktů BFT do sítě U-Link. Tato příslušenství se propojí s technologií U-Link a Bluetooth, Z-Wave a protokoly TCP/IP, a také se sériovým rozhraním RS485. Zařízení, které přesně demonstruje, co firma BFT míní vzájemnou konektivitou.



INFORMATION REGARDING THE PROTECTION OF THE INDUSTRIAL AND INTELLECTUAL PROPERTY RIGHTS OF BFT. BFT S.p.A. protects its industrial property by depositing trademarks, patents, models and designs. The intellectual property of BFT S.p.A. is protected by copyright law. BFT S.p.A. also protects its know-how by taking measures to protect the technical and commercial information inherent in its company and products. All the products in this catalogue are ORIGINAL BFT MODELS and only BFT S.p.A. is authorised to produce them and market them anywhere in the world. All the commercial names in this catalogue are owned by BFT S.p.A., and only BFT S.p.A. is authorised to use them in relation to the corresponding merchandise category. **FALSIFIERS WILL BE PROCEEDED AGAINST IN ACCORDANCE WITH BOTH CIVIL AND CRIMINAL LAW. THESE CONDITIONS NOT ONLY GUARANTEE THE INTELLECTUAL PROPERTY RIGHTS OF BFT, BUT ALSO PROTECT CUSTOMERS BY GUARANTEEING THAT THE PRODUCTS THEY ARE PURCHASING ARE ORIGINAL BFT PRODUCTS RESULTING FROM STUDIES AND DESIGNS WITHIN THE BFT COMPANY.**