



Be ahead



# ARGO BT A

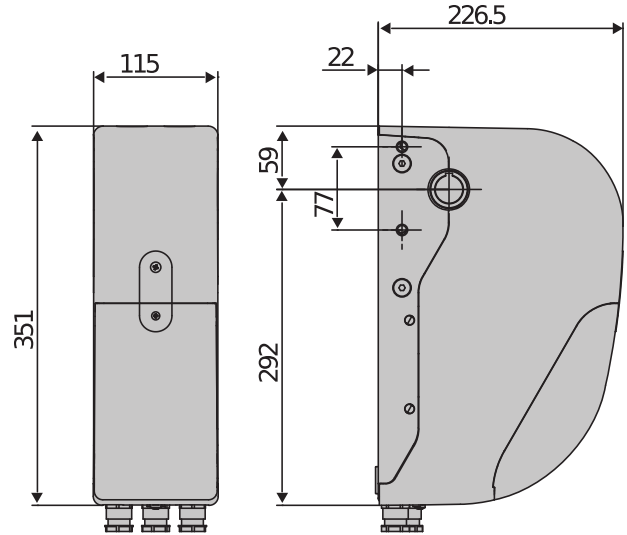




## Automation systems for garage doors



Empowered by  
**U-LINK**



Robustní mechanická konstrukce a mikroprocesorová technologie řídicí jednotky umožňují intenzivní používání pohonu při současném zajištění maximální dlouhodobé spolehlivosti.  
Řídicí systém točivého momentu D-Track spojený s absolutním enkodérem zajišťuje rovněž výjimečnou přesnost ovládání pohybu křídla a detekce překážek.  
Exkluzivní funkce rychlého programování koncových spínačů ze země prostřednictvím dálkového ovládání.  
24V elektromechanický pohon pro sekční garážová vrata instalovaná v rezidenčních, průmyslových a komerčních lokalitách.



Koncové spínače založené na technologii absolutního enkodéru zaručují maximální spolehlivost a přesnost zastavení.



Otočný mechanismus pro nulování polohy enkodéru pro rychlou a bezpečnou instalaci.



Palubní řídicí jednotka s programovacím displejem a systémem řízení D-Track a řízením točivého momentu, rychlosti a polohy. Integrovaný dvoukanálový rádiový přijímač. U-Link. Exkluzivní funkce rychlého programování pro koncový spínač ze země pomocí dálkového ovládání.



Automation systems for garage doors



## ARGO BT A

Kód	Název		Popis	
P925258 00002	ARGO BT A 20		Pohon pro sekční vrata s plochou do 20 m <sup>2</sup> a způsobem použití velmi intenzivní. Zabudované doprovodné osvětlení	
P925260 00002	ARGO BT A 35		Pohon pro sekční vrata s plochou do 35 m <sup>2</sup> a způsobem použití velmi intenzivní. Zabudované doprovodné osvětlení	

	ARGO BT A 20	ARGO BT A 35
Řídicí jednotka	VENERE BT A DIS ARGO	VENERE BT A DIS ARGO G
Jmenovité napětí	24 V	24 V
Příkon	240 W	240 W
Typ dorazu	Absolutní enkodér	Absolutní enkodér
Plocha vrat	20 m <sup>2</sup>	35 m <sup>2</sup>
Zpomalení	SI	SI
Zablokování	Mechanický	Mechanický
Odblokování	Šňůra nebo ocelové lanko	Ocelové lanko
Reakce na náraz	D-Track	D-Track
Frekvence použití	velmi intenzivní	velmi intenzivní
Stupen ochrany	IP24	IP24
Okolní podmínky (max.)	-15 ÷ 55 °C	-15 ÷ 55 °C

## DOPORUČENÉ PŘÍSLUŠENSTVÍ

	N999592 - <b>CKK</b>		N733955 - <b>SAFM</b>
	Balení montážních jazýčků pro ARGO a ARGO G		Kabelová spoušť pro ARGO, délka 3,5 m.
	N733956 - <b>SAFM L</b>		D114093 00003 - <b>RADIUS LED BT A R1</b>
	Kabelová spoušť pro ARGO, délka 7 m.		Maják bez zabudované antény pro motory napájené 24 V.
	P111782 - <b>COMPACTA A20-180</b>		N733148 - <b>COR 30</b>
	Pár fotobuněk nastavitelných 180° vodorovně. Dosah 20 m. Napájení 12–33 V střídavý proud / 15–35 V stejnosměrný proud		Prevodové kolo 30 zubů s příslušenstvím k redukci u průmyslových sekčních vrat, pro hrábě 1" (25,4 mm)
	N733149 - <b>COR 40</b>		N733338 - <b>PIG 12/ULISSE 5</b>
	Prevodové kolo 40 zubů s příslušenstvím k redukci u průmyslových sekčních vrat, pro hrábě 1" (25,4 mm)		Pastorek 12 zubů k redukci u průmyslových sekčních vrat, pro hrábě 1" (25,4 mm)
	N733336 - <b>PIG 14/ULISSE 5</b>		N733339 - <b>PIG 18/ULISSE 5</b>
	Pastorek 14 zubů k redukci u průmyslových sekčních vrat, pro hrábě 1" (25,4 mm)		Pastorek 18 zubů k redukci u průmyslových sekčních vrat, pro hrábě 1" (25,4 mm)

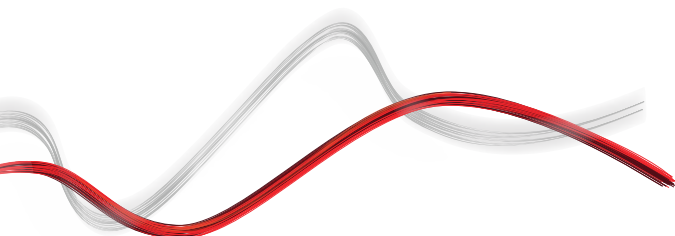


## Automation systems for garage doors



## DOPORUČENÉ PŘÍSLUŠENSTVÍ

	<b>N733337 - PIG 30/ULISSE S</b> Pastorek 30 zubu k redukci u prumyslových sekcních vrat, pro hrídele 1" (25.4 mm)		<b>N733421 - RCA</b> Odblokování páčkou s ocelovým lankem délka 3.5 m. Kompatibilní s BOX.
	<b>N733422 - RCAL</b> Odblokování páčkou s ocelovým lankem délka 7 m. Kompatibilní s BOX.		<b>N574039 - BOX</b> Nástěnná skříň pro odblokování s ocelovým lankem a elektrickým ovládním; kabel není součástí
	<b>P125005 - BT BAT</b> Back-up battery kit for HYDRA N, ARGO, VENERE BT A DIS		<b>P111407 - FALCON</b> Prumyslový senzor přítomnosti pro instalaci až do vzdálenosti 7 m.





# Co je to U-Link?

Technologie, která vám dá větší sílu

U-Link, Universal Link, je exkluzivní platforma společnosti BFT, která se může použít pro vytvoření technologicky vyspělých ekosystémů. V Home Access Automation se může použít pro komunikaci se všemi zařízeními automatizace pro vstup do domu jakékoliv značky. Tím šetří váš čas a umožňuje ovládat vše snadno a bez jakýchkoli obav.

## Je intuitivní

Snadno se instaluje a používá

## Je flexibilní

Umožňuje vám vytvořit skupiny vzájemně propojených produktů

## Je rozšiřitelný

Můžete přidat tolik zařízení, kolik chcete

## Je funkční

Jeho nastavené hodnoty se dají ovládat na dálku pomocí příslušných aplikací

## Je praktický

Pracuje s internetovým připojením nebo bez něj



## Vše na jedné obrazovce: zjistěte více o této úžasné technologii

Světově exkluzivní platforma, která **se dá použít pro vytvoření technologicky vyspělých ekosystémů**, nabízející širokou škálu řešení pro mnoho různých sektorů.

Tato značková platforma, která je klíčovým znakem produktů firmy BFT, je díky kartám B-EBA a přijímači Clonix U-Link vhodná pro jakýkoli protokol nebo produkt pro automatizaci vstupu (včetně jiných než BFT produktů a starších verzí) a může se používat v řadě různých sektorů. To znamená, že z každého zařízení se stane chytré zařízení a může se pomocí jazyka, který bude univerzální, propojit s jinými systémy.



### U-Control HOME

U-Control HOME je aplikace, která vám umožní otevřít vaši domovní bránu a dálkově ovládat automatizaci BFT pomocí vašeho vlastního chytrého telefonu. Verze iOS se dá použít pro automatické otevření automatizace, pokud jste v její blízkosti.

### U-Base 2



Softwarový balík pro instalaci, provádění údržby a identifikaci jakýchkoliv chyb operátorů kompatibilních s U-Link, a to snadno a pohodlně.

### U-SDK



U-SDK je aplikace, která zajistí automatizaci BFT kompatibilitu a snadné zintegrování do sítí BMS.



Clonix U-Link  
Připojte nepůvodní produkty U-Link a produkty jiných firem než BFT do systémů U-Link.

Je možné připojit nepůvodní U-Link operátory BFT nebo produkty jiných firem k U-Link? Ano, a to díky přijímačům Clonix. Příslušenství, které nezná hranic.



B-EBA  
Přímé spojení s vašimi operátory.

Rozšiřující karty B-EBA umožní připojit externí zařízení jako jsou osobní počítače, chytré telefony a tablety k operátoru BFT a přijímači Clonix nebo připojit více produktů BFT do sítě U-Link. Tato příslušenství se propojí s technologií U-Link a Bluetooth, Z-Wave a protokoly TCP/IP, a také se sériovým rozhraním RS485. Zařízení, které přesně demonstruje, co firma BFT míní vzájemnou konektivitou.

