



Be ahead

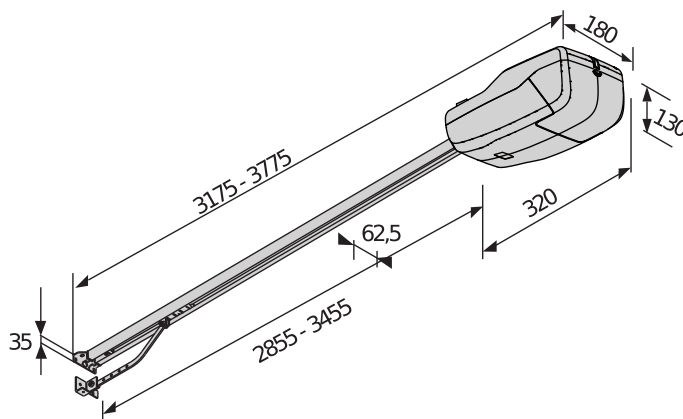


# TIZIANO





## Automation systems for garage doors



Se svými pouze 13 cm tloušťky je TIZIANO jedním z nejkompaktnějších pohonů na trhu, což umožňuje instalaci v každé architektonické situaci.



**Systém blokování proti krádeži:** Unikátní systém vodící dráha-vozik umožňuje vrata zablokovat v zavřené poloze i po ruční nouzové manipulaci.



d-track

**D-TRACK:** Bezpečnost na prvním místě. To je základní princip, od něhož se odvíjejí všechny pohony BFT, tedy i TIZIANO. Inteligentní systém pro kontrolu pohybu D-Track hlásí mikroprocesoru v každém okamžiku přesnou polohu a rychlost vrat, čímž je zajištěna absolutní dokonalost pohybu, nejbezpečnější a nejspolehlivější kontrola přivření na trhu a automatické přizpůsobení pohybu změnám klimatických podmínek a opotřebení vrat.



**Koncový spínač s enkodérem:** Enkodér a D-Track spojeny v jednom pohonu. Technologická úroveň a spolehlivost systému umožňují odstranit externí dorazy koncových spínačů a zaručit i tak maximální přesnost zastavení a polohování vrat.



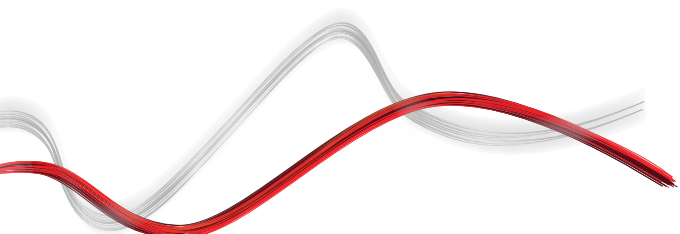
## Automation systems for garage doors

## TIZIANO

Kód	Název	Popis
P915199 00002	TIZIANO B GDA 260 S01	Pohon pro nesamosvorná sekční garážová vrata s tažnou silou 60 kg a používáním Polointenzivní. Plocha vrat 10 m <sup>2</sup> . Rychlost otevírání 6.6 m/min. D-Track

	TIZIANO B GDA 260 S01
Řídicí jednotka	VENERE B GDA
Jmenovité napětí	24 V
Příkon	100 W
Max. hmotnost dveří/brány	60 kg
Plocha vrat	10 m <sup>2</sup>
Rychlost křídla	6,60 m/min
Typ dorazu	Encoder
Zpomalení	SI
Zablokování	Mechanický
Odblokování	Šňůra nebo ocelové lanko
Reakce na náraz	D-Track
Frekvence použití	Polointenzivní
Stupen ochrany	IPX0
Okolní podmínky (max.)	-20 ÷ 60 °C

	P115015 00001 - <b>BIN B GDA 3020 CAT</b> Řetězová dráha pro TIZIANO B GDA, délka 3020 mm, pracovní zdvih 2560 mm		P115015 00002 - <b>BIN B GDA 3620 CAT</b> Řetězová dráha pro TIZIANO B GDA, délka 3620 mm, pracovní zdvih 3160 mm
	P115015 00003 - <b>BIN B GDA 2x1510 Cat</b> Dvoudílná řetězová dráha pro TIZIANO B GDA, délka 3020 mm, pracovní zdvih 2560 mm		P115015 00004 - <b>BIN B GDA 2x1810 Cat</b> Dvoudílná řetězová dráha pro TIZIANO B GDA, délka 3620 mm, pracovní zdvih 3160 mm
	P115026 00001 - <b>BIN B GDA 3020 BELT</b> Řemenová dráha monoblok, délka 3020 mm, užitečná délka 2560 mm		P115026 00002 - <b>BIN B GDA 3620 BELT</b> Řemenová dráha monoblok, délka 3620 mm, užitečná délka 3160 mm
	P115026 00003 - <b>BIN B GDA 2x1510 BELT</b> Řemenová dráha monoblok ze dvou kusů, délka 3020 mm, užitečná délka 2560 mm		P115026 00004 - <b>BIN B GDA 2x1810 BELT</b> Řemenová dráha monoblok ze dvou kusů, délka 3620 mm, užitečná délka 3160 mm





## Automation systems for garage doors

## DOPORUČENÉ PŘÍSLUŠENSTVÍ

	<b>new</b> D114093 00003 - <b>RADIUS LED BT A R1</b>		<b>new</b> D114094 00003 - <b>RADIUS LED BT A R0</b>
	Maják bez zabudované antény pro motory napájené 24 V.		Maják bez zabudované antény pro motory napájené 24 V.
	<b>new</b> D114168 00003 - <b>RADIUS LED BT A R1 W</b>		P111782 - <b>COMPACTA A20-180</b>
	Maják s vestavěnou anténou pro motor s napájením 24 V. Bílý maják.		Pár fotobuněk nastavitelných 180° vodorovně. Dosah 20 m. Napájení 12–33 V střídavý proud / 15–35 V stejnosměrný proud
	N999620 - <b>SAS1 KIT B GDA 260 B01</b>		N999621 - <b>SAS2 KIT B GDA 260 B01</b>
	Konzoly pro stropní montáž TIZIANO B GDA do max 30 cm		Konzoly pro stropní montáž TIZIANO B GDA do max 50 cm
	P115005 - <b>SM1</b>		N733069 - <b>SET/S</b>
	Externí rucní odblokování pro výklopná garážová vrata (1 pohon)		Externí odblokování pro izolovaná sekční a výklopná vrata až do tloušťky 50 mm.



# Co je to U-Link?

Technologie, která vám dá větší sílu

U-Link, Universal Link, je exkluzivní platforma společnosti BFT, která se může použít pro vytvoření technologicky vyspělých ekosystémů. V Home Access Automation se může použít pro komunikaci se všemi zařízeními automatizace pro vstup do domu jakékoliv značky. Tím šetří váš čas a umožňuje ovládat vše snadno a bez jakýchkoli obav.

## Je intuitivní

Snadno se instaluje a používá

## Je flexibilní

Umožňuje vám vytvořit skupiny vzájemně propojených produktů

## Je rozšiřitelný

Můžete přidat tolik zařízení, kolik chcete

## Je funkční

Jeho nastavené hodnoty se dají ovládat na dálku pomocí příslušných aplikací

## Je praktický

Pracuje s internetovým připojením nebo bez něj



## Automation systems for garage doors

## Vše na jedné obrazovce: zjistěte více o této úžasné technologii

Světově exkluzivní platforma, která **se dá použít pro vytvoření technologicky vyspělých ekosystémů**, nabízející širokou škálu řešení pro mnoho různých sektorů.

Tato značková platforma, která je klíčovým znakem produktů firmy BFT, je díky kartám B-EBA a přijímači Clonix U-Link vhodná pro jakýkoli protokol nebo produkt pro automatizaci vstupu (včetně jiných než BFT produktů a starších verzí) a může se používat v řadě různých sektorů. To znamená, že z každého zařízení se stane chytré zařízení a může se pomocí jazyka, který bude univerzální, propojit s jinými systémy.

**U-Control HOME**

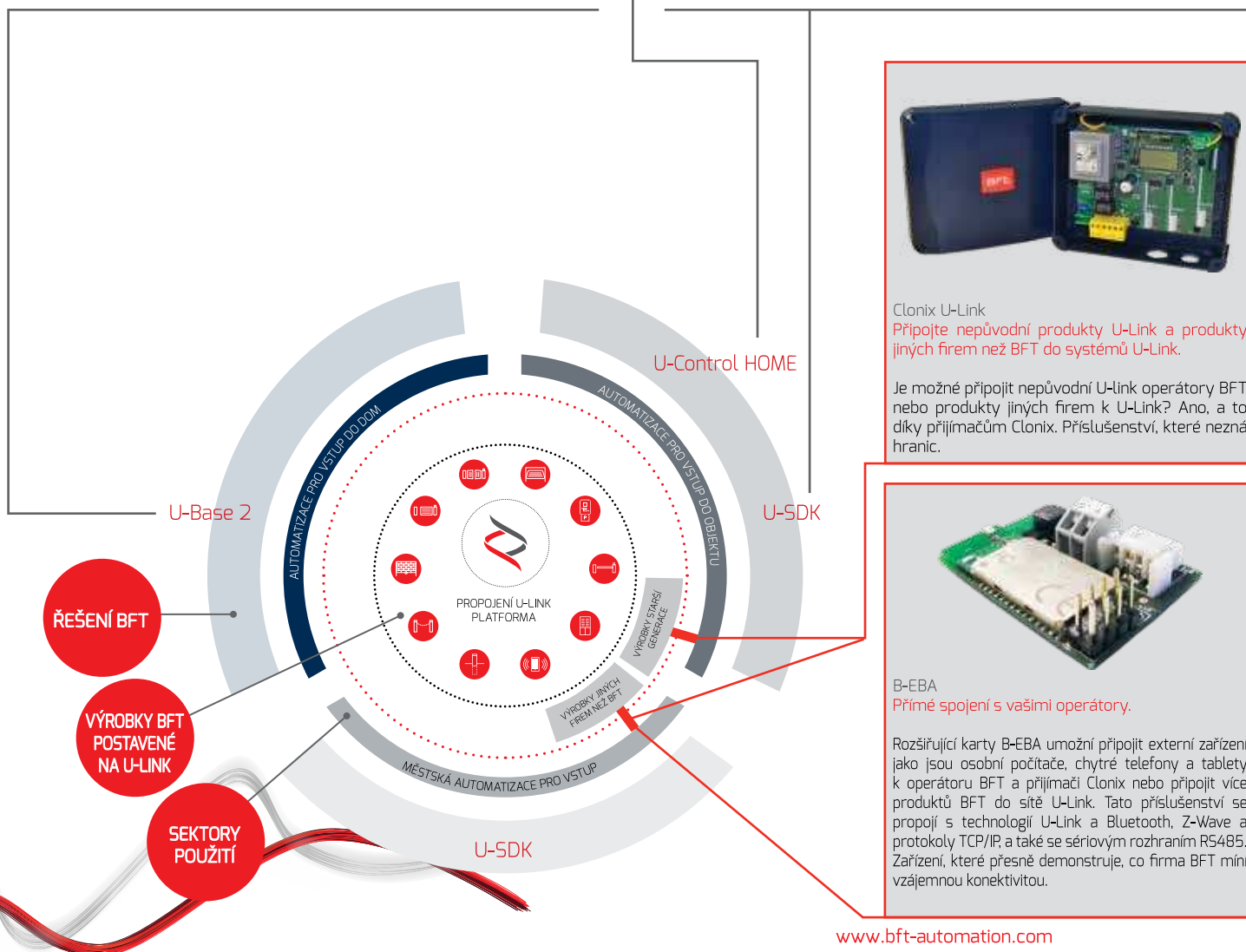
U-Control HOME je aplikace, která vám umožní otevřít vaši domovní bránu a dálkově ovládat automatizaci BFT pomocí vašeho vlastního chytrého telefonu. Verze iOS se dá použít pro automatické otevření automatizace, pokud jste v její blízkosti.

**U-Base 2**

Softwarový balík pro instalaci, provádění údržby a identifikaci jakýchkoliv chyb operátorů kompatibilních s U-Link, a to snadno a pohodlně.

**U-SDK**

U-SDK je aplikace, která zajistí automatizaci BFT kompatibilitu a snadné zaintegrovaní do sítí BMS.





INFORMATION REGARDING THE PROTECTION OF THE INDUSTRIAL AND INTELLECTUAL PROPERTY RIGHTS OF BFT. BFT S.p.A. protects its industrial property by depositing trademarks, patents, models and designs. The intellectual property of BFT S.p.A. is protected by copyright law. BFT S.p.A. also protects its know-how by taking measures to protect the technical and commercial information inherent in its company and products. All the products in this catalogue are ORIGINAL BFT MODELS and only BFT S.p.A. is authorised to produce them and market them anywhere in the world. All the commercial names in this catalogue are owned by BFT S.p.A., and only BFT S.p.A. is authorised to use them in relation to the corresponding merchandise category. **FALSIFIERS WILL BE PROCEEDED AGAINST IN ACCORDANCE WITH BOTH CIVIL AND CRIMINAL LAW. THESE CONDITIONS NOT ONLY GUARANTEE THE INTELLECTUAL PROPERTY RIGHTS OF BFT, BUT ALSO PROTECT CUSTOMERS BY GUARANTEEING THAT THE PRODUCTS THEY ARE PURCHASING ARE ORIGINAL BFT PRODUCTS RESULTING FROM STUDIES AND DESIGNS WITHIN THE BFT COMPANY.**