



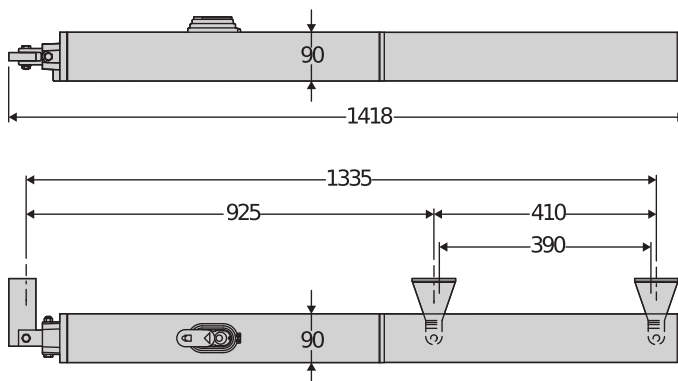
Be ahead

P7 / P4,5





Hydraulic automation systems for swing gates



Hydraulické pohony vhodné pro průmyslové použití i pro bytové domy a jsou mimořádně odolné a spolehlivé. Slouží k pohonu otočných bran až 7 metrů širokých a 500 kg těžkých.

Neobyčejně výkonný hydraulický systém a zpomalení ve fázi zavírání jsou zárukou plynulého a tichého pohybu křídel.

Přesnost regulace síly pohonu a tahu je zajištěn systémem obtokových ventilů.



Zadní sklápěcí konzoly a rameno s kloubem umožňují snadnou instalaci a spolehlivost v každé situaci.



Mosazné odblokovací kolečko, chráněné osobním klíčem, umožňuje snadné ruční otevření vrat v případě výpadku napájení.



Zpomalení ve fázi zavírání zajišťuje tichý, plynulý pohyb i u větších vrat. Seřizovací šroub navíc umožňuje přizpůsobit intenzitu zpomalení potřebám každé situace.



Hydraulic automation systems for swing gates

P7 / P4,5

Kód	Název	Popis
P935061 00001	P4,5	Samosvorný Hydraulický pohon pro otočné brány do 4,5 m. 500 kg hmotnosti. Pracovní čas 28+zpomal. s. Užitečný zdvih 390 mm, max. úhel 123 °. Zpomalení při zavírání
P935061 00004	P4,5 WINTER	Samosvorný Hydraulický pohon pro otočné brány do 4,5 m. 500 kg hmotnosti. Pracovní čas 28+zpomal. s. Užitečný zdvih 390 mm, max. úhel 123 °. Nízké teploty
P935061 00003	P4.5 UL/CSA	Samosvorný Hydraulický pohon pro otočné brány do 4,5 m. 500 kg hmotnosti. Pracovní čas 28+zpomal. s. Užitečný zdvih 390 mm, max. úhel 123 °. Zpomalení při zavírání
P935060 00001	P7	Samosvorný Hydraulický pohon pro otočné brány do 7 m. 500 kg hmotnosti. Pracovní čas 42+zpomal. s. Užitečný zdvih 390 mm, max. úhel 123 °. Zpomalení při zavírání
P935060 00004	P7 WINTER	Samosvorný Hydraulický pohon pro otočné brány do 7 m. 500 kg hmotnosti. Pracovní čas 42+zpomal. s. Užitečný zdvih 390 mm, max. úhel 123 °. Nízké teploty
P935060 00003	P7 UL/CSA	Samosvorný Hydraulický pohon pro otočné brány do 7 m. 500 kg hmotnosti. Pracovní čas 42+zpomal. s. Užitečný zdvih 390 mm, max. úhel 123 °. Zpomalení při zavírání

RIGEL 6 220-230V 50/60HZ: Univerzální ovládací panel s displejem pro jeden nebo dva pohony 230V - 600+600W



D113833 00002 - RIGEL 6 220-230V 50/60HZ - Doporučeno



- Univerzální ovládací panel s displejem pro jeden nebo dva pohony 230V - 600+600W
- Použití: univerzální ovládací panel pro jeden nebo dva pohony
- Napájení karty: 230 V, jednofázové
- Napájení pohonů: 230 V, jednofázové, 600+600 W
- Parametry: odnímatelné svorkovnice, programování a diagnostika s displejem, vestavěný čtyřkanálový přijímač, přípojka elektrického zámku na západku nebo magnetického zámku, elektronický omezovač točivého momentu, elektronické zpomalení při otevírání a zavírání, samostatné vstupy koncových spínačů pro každý motor, možnost řízení semaforem a předeřev hydraulických pohonů, týdenní časovač, možnost zrušení konkrétního dálkového ovládání, přizpůsobení 4 radiových kanálů, přizpůsobení doby časovaného výstupu, nastavitelná citlivost na překážku.
- Hlavní funkce: automatické opětovné zavření, samostatné provozní doby motoru, zůstane uzamčený, když je zavřený, vodní ráz, 2/3/4 kroková logika, částečné otevření, rychlé zavření, samostatné otevření a zavření
- Kompatibilita: RIGEL 5 - RIGEL 4 - RIGEL 3 - RIGEL N

	P4,5	P4,5 WINTER	P4.5 UL/CSA
Řídicí jednotka	RIGEL 6	RIGEL 6	RIGEL 6
Napájení karty	230 V	230 V	230 V
Napětí motoru	230 V	230 V	120 V
Příkon	250 W	250 W	250 W
Max. šířka křídla dveří/brány	4,50 m	4,50 m	4,50 m
Max. hmotnost křídla dveří/brány	500 kg	500 kg	500 kg
Pracovní zdvih tyče	390 mm	390 mm	390 mm
Maximální úhel	123 °	123 °	123 °
Čas manévru	28+zpomal. s	28+zpomal. s	28+zpomal. s
Typ dorazu	Doba činnosti	Doba činnosti	Doba činnosti
Zpomalení	Při zavírání	Při zavírání	Při zavírání
Zablokování	Elektrický zámek	Elektrický zámek	Elektrický zámek
Odblokování	Samosvorný	Samosvorný	Samosvorný
Reakce na náraz	Hydraulická spojka	Hydraulická spojka	Hydraulická spojka
Frekvence použití	velmi intenzivní	velmi intenzivní	velmi intenzivní
Stupen ochrany	IP55	IP55	IP55
Okolní podmínky (max.)	-10 ÷ 60 °C	-30 ÷ 60 °C	-10 ÷ 60 °C



Hydraulic automation systems for swing gates

	P7	P7 WINTER	P7 UL/CSA
Řídicí jednotka	RIGEL 6	RIGEL 6	RIGEL 6
Napájení karty	230 V	230 V	230 V
Napětí motoru	230 V	230 V	120 V
Příkon	250 W	250 W	250 W
Max. šířka křídla dveří/brány	7 m	7 m	7 m
Max. hmotnost křídla dveří/brány	500 kg	500 kg	500 kg
Pracovní zdvih tyče	390 mm	390 mm	390 mm
Maximální úhel	123 °	123 °	123 °
Čas manévru	42+zpomal. s	42+zpomal. s	42+zpomal. s
Typ dorazu	Doba činnosti	Doba činnosti	Doba činnosti
Zpomalení	Při zavírání	Při zavírání	Při zavírání
Zablokování	Elektrický zámek	Elektrický zámek	Elektrický zámek
Odblokování	Samosvorný	Samosvorný	Samosvorný
Reakce na náraz	Hydraulická spojka	Hydraulická spojka	Hydraulická spojka
Frekvence použití	velmi intenzivní	velmi intenzivní	velmi intenzivní
Stupen ochrany	IP55	IP55	IP55
Okolní podmínky (max.)	-10 ÷ 60 °C	-30 ÷ 60 °C	-10 ÷ 60 °C

	N999131 - NAT Adaptér pro 230V hydraulické pohony k zasunutí ochranného spirálovitého pláště		D610180 - CLS Trojhranný uvolňovací klíč, D=52 mm
	D111013 - ME Řídicí modul elektrického zámku 24 VAC pro 230V automatizace		P111782 - COMPACTA A20-180 Pár fotobuněk nastavitelných 180° vodorovně. Dosah 20 m. Napájení 12–33 V střídavý proud / 15–35 V stejnosměrný proud
	D114094 00002 - RADIUS LED AC A R0 Maják bez zabudované antény pro motory napájené 230 V.		D114093 00002 - RADIUS LED AC A R1 Maják bez zabudované antény pro motory napájené 230 V.
	new P123032 00001 - EBP AC A 230V 50/60HZ 230V vertical electric lock.		new P123032 00002 - EBP AC A 120V 50/60Hz 120V vertical electric lock.

DOPORUČENÉ PŘÍSLUŠENSTVÍ

	D114092 00002 - ALCOR AC A Řídicí jednotka s palubním přijímačem - bez displeje - Standardní řadová svorkovnice		D113680 00002 - ALPHA SD Univerzální ovládací panel s potenciometry pro jednofázový pohon 230V/500W
--	---	---	---



Hydraulic automation systems for swing gates

Co je to U-Link?

Technologie, která vám dá větší sílu

U-Link, Universal Link, je exkluzivní platforma společnosti BFT, která se může použít pro vytvoření technologicky vyspělých ekosystémů. V Home Access Automation se může použít pro komunikaci se všemi zařízeními automatizace pro vstup do domu jakékoliv značky. Tím šetří váš čas a umožňuje ovládat vše snadno a bez jakýchkoli obav.

Je intuitivní

Snadno se instaluje a používá

Je flexibilní

Umožňuje vám vytvořit skupiny vzájemně propojených produktů

Je rozšiřitelný

Můžete přidat tolik zařízení, kolik chcete

Je funkční

Jeho nastavené hodnoty se dají ovládat na dálku pomocí příslušných aplikací

Je praktický

Pracuje s internetovým připojením nebo bez něj



Hydraulic automation systems for swing gates

Vše na jedné obrazovce: zjistěte více o této úžasné technologii

Světově exkluzivní platforma, která **se dá použít pro vytvoření technologicky vyspělých ekosystémů**, nabízející širokou škálu řešení pro mnoho různých sektorů.

Tato značková platforma, která je klíčovým znakem produktů firmy BFT, je díky kartám B-EBA a přijímači Clonix U-Link vhodná pro jakýkoli protokol nebo produkt pro automatizaci vstupu (včetně jiných než BFT produktů a starších verzí) a může se používat v řadě různých sektorů. To znamená, že z každého zařízení se stane chytré zařízení a může se pomocí jazyka, který bude univerzální, propojit s jinými systémy.



U-Control HOME

U-Control HOME je aplikace, která vám umožní otevřít vaši domovní bránu a dálkově ovládat automatizaci BFT pomocí vašeho vlastního chytrého telefonu. Verze iOS se dá použít pro automatické otevření automatizace, pokud jste v její blízkosti.

U-Base 2



Softwarový balík pro instalaci, provádění údržby a identifikaci jakýchkoliv chyb operátorů kompatibilních s U-Link, a to snadno a pohodlně.

U-SDK



U-SDK je aplikace, která zajistí automatizaci BFT kompatibilitu a snadné zaintegrovaní do sítí BMS.



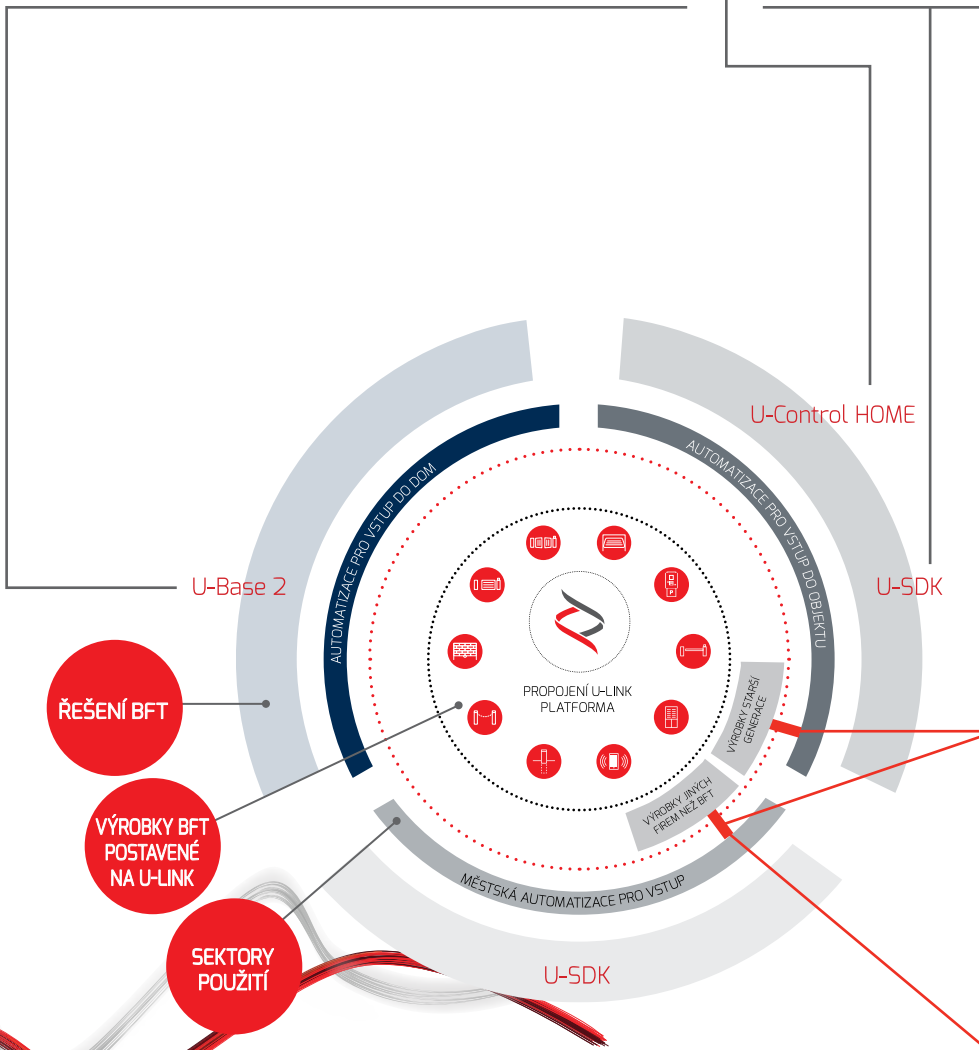
Clonix U-Link
Připojte nepůvodní produkty U-Link a produkty jiných firem než BFT do systémů U-Link.

Je možné připojit nepůvodní U-Link operátory BFT nebo produkty jiných firem k U-Link? Ano, a to díky přijímačům Clonix. Příslušenství, které nezná hranic.



B-EBA
Přímé spojení s vašimi operátory.

Rozšiřující karty B-EBA umožní připojit externí zařízení jako jsou osobní počítače, chytré telefony a tablety k operátoru BFT a přijímači Clonix nebo připojit více produktů BFT do sítě U-Link. Tato příslušenství se propojí s technologií U-Link a Bluetooth, Z-Wave a protokoly TCP/IP, a také se sériovým rozhraním RS485. Zařízení, které přesně demonstruje, co firma BFT míní vzájemnou konektivitou.





INFORMATION REGARDING THE PROTECTION OF THE INDUSTRIAL AND INTELLECTUAL PROPERTY RIGHTS OF BFT. BFT S.p.A. protects its industrial property by depositing trademarks, patents, models and designs. The intellectual property of BFT S.p.A. is protected by copyright law. BFT S.p.A. also protects its know-how by taking measures to protect the technical and commercial information inherent in its company and products. All the products in this catalogue are ORIGINAL BFT MODELS and only BFT S.p.A. is authorised to produce them and market them anywhere in the world. All the commercial names in this catalogue are owned by BFT S.p.A., and only BFT S.p.A. is authorised to use them in relation to the corresponding merchandise category. FALSIFIERS WILL BE PROCEEDED AGAINST IN ACCORDANCE WITH BOTH CIVIL AND CRIMINAL LAW. THESE CONDITIONS NOT ONLY GUARANTEE THE INTELLECTUAL PROPERTY RIGHTS OF BFT, BUT ALSO PROTECT CUSTOMERS BY GUARANTEEING THAT THE PRODUCTS THEY ARE PURCHASING ARE ORIGINAL BFT PRODUCTS RESULTING FROM STUDIES AND DESIGNS WITHIN THE BFT COMPANY.