



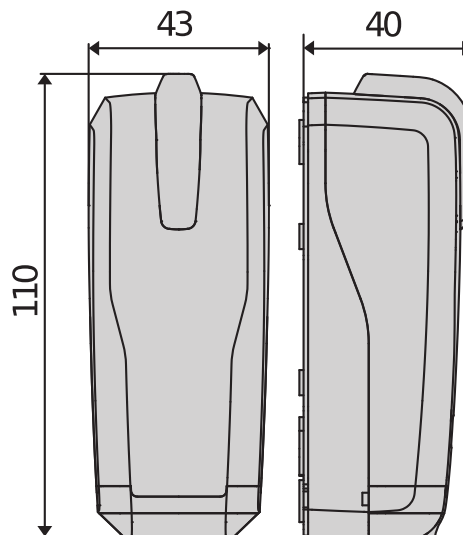
Be ahead



# THEA



Photocells for automatic gates and safety devices



Pár otočných fotobuněk s integrovaným blikáčem



## Photocells for automatic gates and safety devices

### THEA

Kód	Název	Popis
P111714	THEA A15 O.PF UNI	Pár samovyrovňovacích fotobuněk. Výkon 30 m. Napájení 24 V ac/dc. Pár univerzálních fotobuněk vhodných pro automatické systémy BFT, nastavitelné, s integrovaným majáčkem. Synchronizovaný infračervený signál, aby se zabránilo možnosti náhodného oslepení. Pro venkovní aplikaci. Možnost natočit paprsek 40° ve vodorovném směru a 10° ve svislém směru. Dosah 30 m. Napájení 24 V ac/dc. THEA je jediný objekt na světě, který zahrnuje nastavitelnou fotobuňku se signálem synchronizovaným s blikajícím LED s vysokou účinností. Vše oděné do jazykového designu Bft s tvary, které přenášejí modernost, inovace a technologie a tvoří produkt, který dokonale spojuje eleganci s funkcí, praktičností s bezpečností, ergonomií s jednoduchostí. Díky THEA se časy a náklady na instalaci drasticky snižují! Při instalaci fotobuňky se automaticky instaluje i blikač, bez zvláštních kabelů, bez dalších trubek, bez specifických zapojení. Synchronizace signálu mimo jiné umožňuje blikači signalizovat případné poruchy nebo nevyrovnaní fotobuňky prostřednictvím různých blikání. THEA lze připojit na všechny řídicí jednotky Bft nové generace, s prověřenou správou zabezpečení. Tímto způsobem je napájení fotobuňky a blikače unikátní a nevyžaduje vyhrazené kabely a zároveň zaručuje řádné fungování těchto dvou produktů.
P111528	THEA A15 O.PF	Pár otočných fotobuněk se zabudovaným osvětlením. Možnost natočit paprsek o 40° ve vodorovném směru a 10° ve svislém směru. Synchronizovaný infračervený signál, aby se zabránilo možnosti oslepení. Výkon 30 m. Napájení 24 V ac/dc. Pro venkovní aplikaci. THEA je jediný objekt na světě, který zahrnuje nastavitelnou fotobuňku se signálem synchronizovaným s blikajícím LED s vysokou účinností. Vše oděné do jazykového designu Bft s tvary, které přenášejí modernost, inovace a technologie a tvoří produkt, který dokonale spojuje eleganci s funkcí, praktičností s bezpečností, ergonomií s jednoduchostí. Díky THEA se časy a náklady na instalaci drasticky snižují! Při instalaci fotobuňky se automaticky instaluje i blikač, bez zvláštních kabelů, bez dalších trubek, bez specifických zapojení. Synchronizace signálu mimo jiné umožňuje blikači signalizovat případné poruchy nebo nevyrovnaní fotobuňky prostřednictvím různých blikání. THEA lze připojit na všechny řídicí jednotky Bft nové generace, s prověřenou správou zabezpečení. Tímto způsobem je napájení fotobuňky a blikače unikátní a nevyžaduje vyhrazené kabely a zároveň zaručuje řádné fungování těchto dvou produktů.

	THEA A15 O.PF UNI	THEA A15 O.PF
Napětí	24 V	24 V
Nastavitelnost horiz.	40°	40°
Nastavitelnost vert.	10°	10°
Výkon	30 m	30 m
Stupen ochrany	IP55	IP55

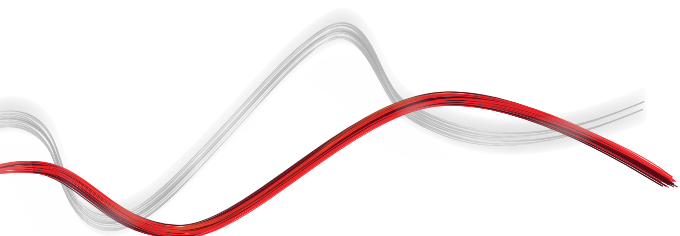
### DOPORUČENÉ PŘÍSLUŠENSTVÍ

	P903022 - PHP BI Adaptér oboustranný pro fotobuňky řady THEA/DESME		P903028 - PHP A Pár hliníkových sloupků pro fotobuňky řady THEA, DESME a COMPACTA. Výška 522 mm
	P903029 - PHP2 A Pár dvojitých hliníkových sloupků pro fotobuňky řady THEA, DESME a COMPACTA. Výška 1038 mm		P903030 - PHP4 A Pár hliníkových sloupků o různé výšce, pro prepínače řady Q.bo a fotobuňky řady THEA, DESME a COMPACTA. Sloupek pro prepínač: výška 1038 mm, sloupek pro fotobuňky: výška 552 mm
	P903032 - ADA CC A Dvojice adaptérů pro instalaci fotobuněk řady THEA/DESME na sloupky řady CC		P903023 - PHP BA1 Držák pro montáž fotobuněk řady THEA/DESME na kryty závor Giotto, Michelangelo a Moovi

## Photocells for automatic gates and safety devices

### DOPORUČENÉ PŘÍSLUŠENSTVÍ

	<p><b>P903020 - APL</b></p> <p>Pár základových desek pro sloupky řady PHP</p>		<p><b>P903033 - ADA PHP A</b></p> <p>Dvojice adaptérů pro instalaci fotobuněk řady THEA/DESME na sloupky řady PHP</p>
--	---	--	---



Photocells for automatic gates and safety devices

# Co je to U-Link?

Technologie, která vám dá větší sílu

U-Link, Universal Link, je exkluzivní platforma společnosti BFT, která se může použít pro vytvoření technologicky vyspělých ekosystémů. V Home Access Automation se může použít pro komunikaci se všemi zařízeními automatizace pro vstup do domu jakékoliv značky. Tím šetří váš čas a umožňuje ovládat vše snadno a bez jakýchkoli obav.

## Je intuitivní

Snadno se instaluje a používá

## Je flexibilní

Umožňuje vám vytvořit skupiny vzájemně propojených produktů

## Je rozšiřitelný

Můžete přidat tolik zařízení, kolik chcete

## Je funkční

Jeho nastavené hodnoty se dají ovládat na dálku pomocí příslušných aplikací

## Je praktický

Pracuje s internetovým připojením nebo bez něj

## Photocells for automatic gates and safety devices

# Vše na jedné obrazovce: zjistěte více o této úžasné technologii

Světově exkluzivní platforma, která **se dá použít pro vytvoření technologicky vyspělých ekosystémů**, nabízející širokou škálu řešení pro mnoho různých sektorů.

Tato značková platforma, která je klíčovým znakem produktů firmy BFT, je díky kartám B-EBA a přijímači Clonix U-Link vhodná pro jakýkoli protokol nebo produkt pro automatizaci vstupu (včetně jiných než BFT produktů a starších verzí) a může se používat v řadě různých sektorů. To znamená, že z každého zařízení se stane chytré zařízení a může se pomoci jazyka, který bude univerzální, propojit s jinými systémy.



### U-Control HOME

U-Control HOME je aplikace, která vám umožní otevřít vaši domovní bránu a dálkově ovládat automatizaci BFT pomocí vašeho vlastního chytrého telefonu. Verze iOS se dá použít pro automatické otevření automatizace, pokud jste v její blízkosti.



### U-Base 2

Softwarový balík pro instalaci, provádění údržby a identifikaci jakýchkoliv chyb operátorů kompatibilních s U-Link, a to snadno a pohodlně.



### U-SDK

U-SDK je aplikace, která zajistí automatizaci BFT kompatibilitu a snadné zintegrování do sítí BMS.



### Clonix U-Link

Připojte nepůvodní produkty U-Link a produkty jiných firem než BFT do systémů U-Link.

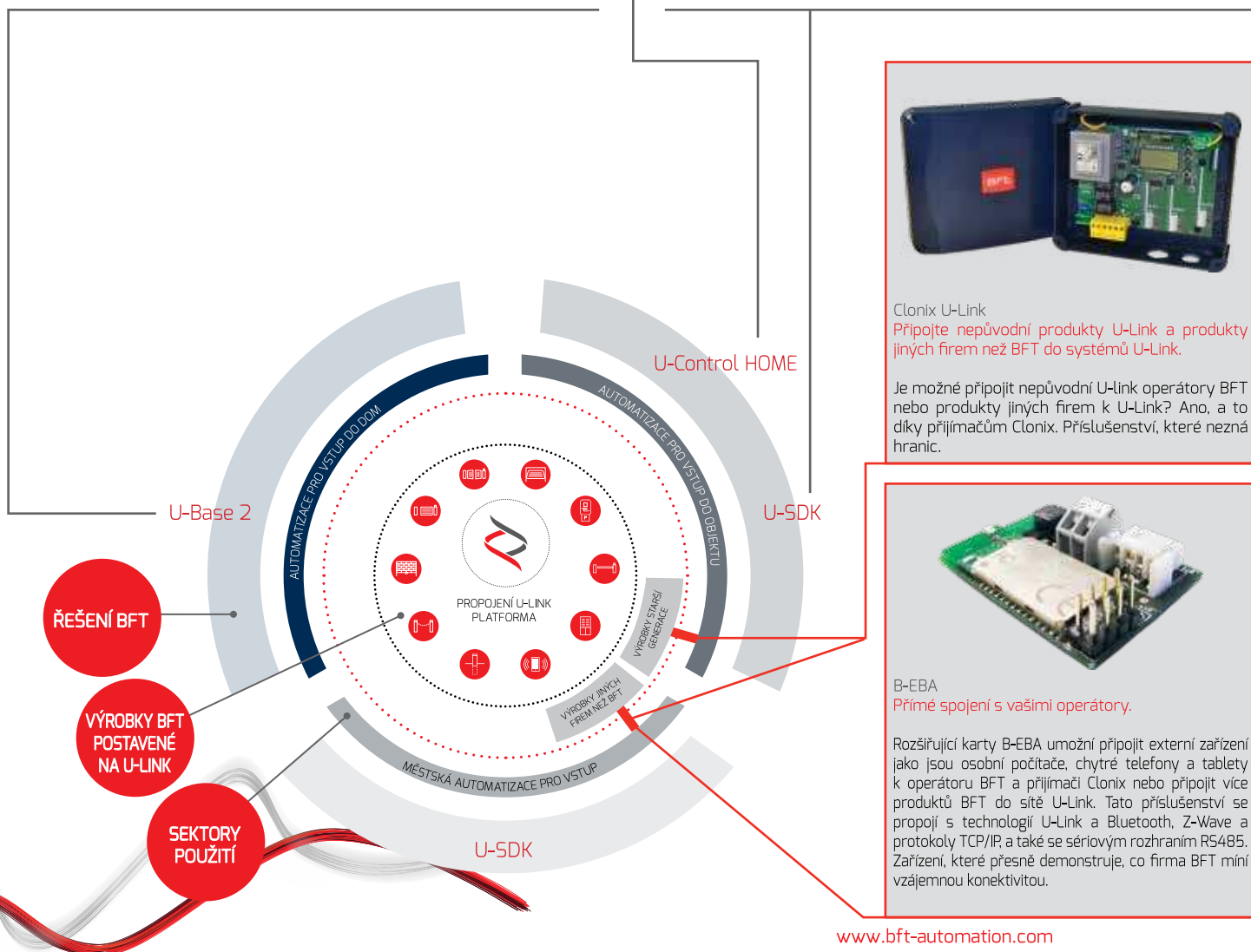
Je možné připojit nepůvodní U-Link operátory BFT nebo produkty jiných firem k U-Link? Ano, a to díky přijímačům Clonix. Příslušenství, které nezná hranic.



### B-EBA

Přímé spojení s vašimi operátory.

Rozšiřující karty B-EBA umožní připojit externí zařízení jako jsou osobní počítače, chytré telefony a tablety k operátoru BFT a přijímači Clonix nebo připojit více produktů BFT do sítě U-Link. Tato příslušenství se propojí s technologií U-Link a Bluetooth, Z-Wave a protokoly TCP/IP, a také se sériovým rozhraním RS485. Zařízení, které přesně demonstruje, co firma BFT míní vzájemnou konektivitou.





INFORMATION REGARDING THE PROTECTION OF THE INDUSTRIAL AND INTELLECTUAL PROPERTY RIGHTS OF BFT. BFT S.p.A. protects its industrial property by depositing trademarks, patents, models and designs. The intellectual property of BFT S.p.A. is protected by copyright law. BFT S.p.A. also protects its know-how by taking measures to protect the technical and commercial information inherent in its company and products. All the products in this catalogue are ORIGINAL BFT MODELS and only BFT S.p.A. is authorised to produce them and market them anywhere in the world. All the commercial names in this catalogue are owned by BFT S.p.A., and only BFT S.p.A. is authorised to use them in relation to the corresponding merchandise category. **FALSIFIERS WILL BE PROCEEDED AGAINST IN ACCORDANCE WITH BOTH CIVIL AND CRIMINAL LAW. THESE CONDITIONS NOT ONLY GUARANTEE THE INTELLECTUAL PROPERTY RIGHTS OF BFT, BUT ALSO PROTECT CUSTOMERS BY GUARANTEEING THAT THE PRODUCTS THEY ARE PURCHASING ARE ORIGINAL BFT PRODUCTS RESULTING FROM STUDIES AND DESIGNS WITHIN THE BFT COMPANY.**