



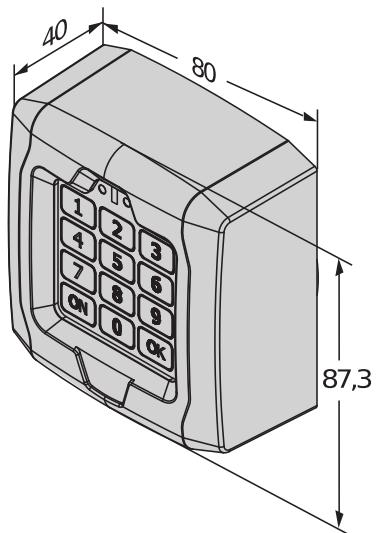
Be ahead



Q.BO



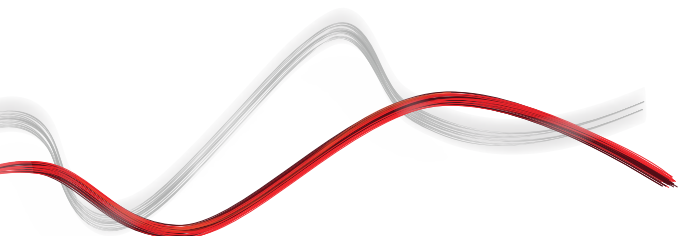
Switches for automatic gates, entrances and electric appliances



Nová řada klíčových voličů

K dispozici také ve verzi odolné proti vandalům s kovovým pláštěm

Součástí řady Q.bo je rovněž bezdrátová klávesnice Q.BO TOUCH



Switches for automatic gates, entrances and electric appliances

Q.BO

Kód	Název	Popis
P121025	Q.BO PAD	Venkovní digitální klávesnice odolná vůči vandalům. Kovová konstrukce a tlačítka z nerezové oceli. Kompatibilní s protokolem WIEGAND, zaručuje maximální bezpečnost instalace, protože přímo neovládá otevření průchodu. Combines with a WIEGAND receiver.
P121024	Q.BO TOUCH	Digitální klávesnice bezdrátová s plovoucím kódem 433 MHz. Combines with control units fitted with built-in Bft receivers or external Bft receivers.
P121023	Q.BO KEY WM AV	Klíčový volič v kovové konstrukci proti poškození. konstrukce odolná vůči vandalům
P121022	Q.BO KEY WM	Uzamykatelný spínač pro venkovní použití s dvojitým kontaktem. konstrukce odolná vůči vandalům

	Q.BO PAD	Q.BO TOUCH	Q.BO KEY WM AV	Q.BO KEY WM
Napětí	12/24 V	12/24 V		
Pocet baterií		2		
Typ baterie		CR123A		
Frekvence		433 MHz		
Stupen ochrany	IP44	IP55	IP44	IP44

DOPORUČENÉ PŘÍSLUŠENSTVÍ

	P111467 - B EBA WIE INPUT/OUTPUT Rozšiřovací karta pro připojení příslušenství WIEGAND, kompatibilní s řídicími jednotkami U-Link		P903026 - PHP3 Samostatný hliníkový sloupek pro přepínače řady Q.bo. Výška 1038 mm
	D113674 00001 - CLONIX 2E External two-channel 433 MHz rolling code receiver. 128 position memory. 24 V power supply.		D113718 00002 - CLONIX 4 RTE External 4-channel 433 MHz rolling code receiver. 16 A Power relay outputs. 230 V Power supply.

Switches for automatic gates, entrances and electric appliances

Co je to U-Link?

Technologie, která vám dá větší sílu

U-Link, Universal Link, je exkluzivní platforma společnosti BFT, která se může použít pro vytvoření technologicky vyspělých ekosystémů. V Home Access Automation se může použít pro komunikaci se všemi zařízeními automatizace pro vstup do domu jakékoliv značky. Tím šetří váš čas a umožňuje ovládat vše snadno a bez jakýchkoli obav.

Je intuitivní

Snadno se instaluje a používá

Je flexibilní

Umožňuje vám vytvořit skupiny vzájemně propojených produktů

Je rozšiřitelný

Můžete přidat tolik zařízení, kolik chcete

Je funkční

Jeho nastavené hodnoty se dají ovládat na dálku pomocí příslušných aplikací

Je praktický

Pracuje s internetovým připojením nebo bez něj

Switches for automatic gates, entrances and electric appliances

Vše na jedné obrazovce: zjistěte více o této úžasné technologii

Světově exkluzivní platforma, která **se dá použít pro vytvoření technologicky vyspělých ekosystémů**, nabízející širokou škálu řešení pro mnoho různých sektorů.

Tato značková platforma, která je klíčovým znakem produktů firmy BFT, je díky kartám B-EBA a přijímači Clonix U-Link vhodná pro jakýkoli protokol nebo produkt pro automatizaci vstupu (včetně jiných než BFT produktů a starších verzí) a může se používat v řadě různých sektorů. To znamená, že z každého zařízení se stane chytré zařízení a může se pomoci jazyka, který bude univerzální, propojit s jinými systémy.



U-Control HOME

U-Control HOME je aplikace, která vám umožní otevřít vaši domovní bránu a dálkově ovládat automatizaci BFT pomocí vašeho vlastního chytrého telefonu. Verze iOS se dá použít pro automatické otevření automatizace, pokud jste v její blízkosti.



U-Base 2

Softwarový balík pro instalaci, provádění údržby a identifikaci jakýchkoliv chyb operátorů kompatibilních s U-Link, a to snadno a pohodlně.



U-SDK

U-SDK je aplikace, která zajistí automatizaci BFT kompatibilitu a snadné zaintegrovaní do sítí BMS.



Clonix U-Link

Připojte nepůvodní produkty U-Link a produkty jiných firem než BFT do systémů U-Link.

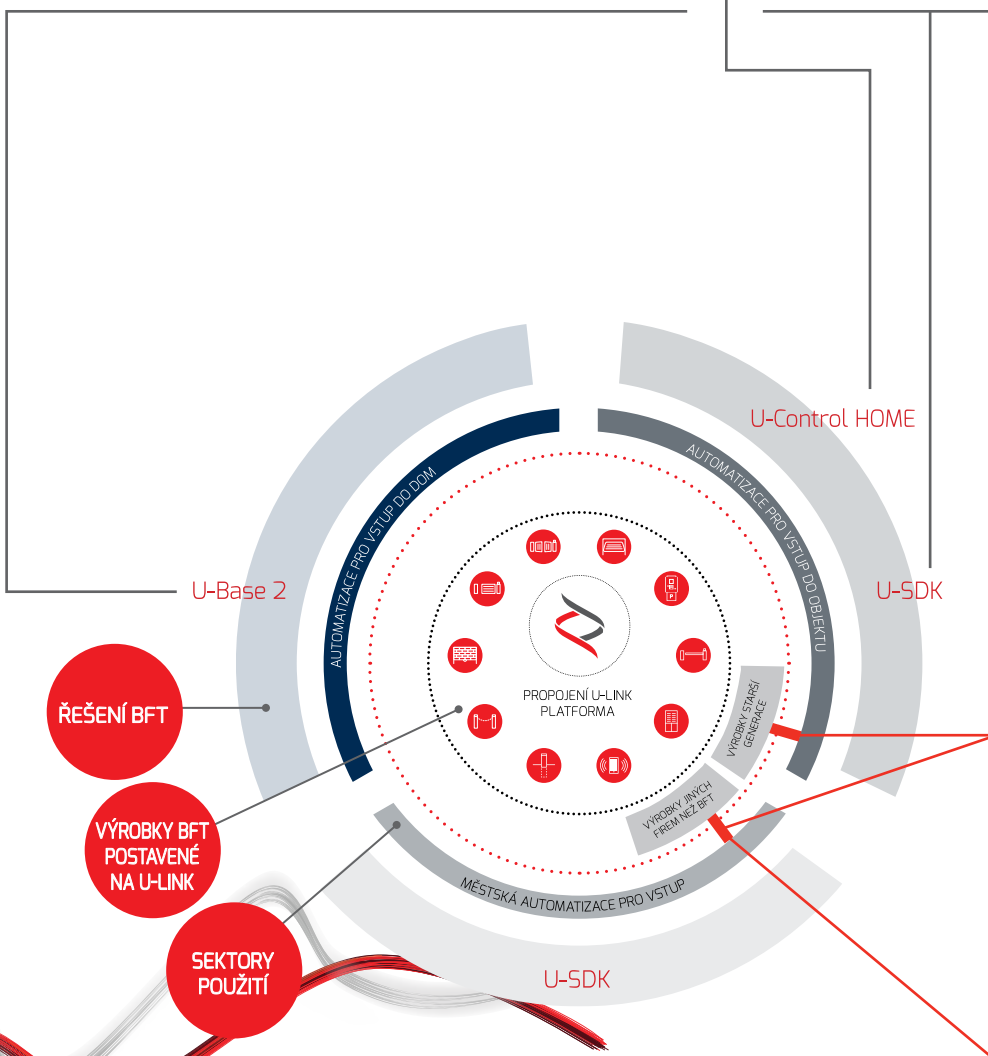
Je možné připojit nepůvodní U-Link operátory BFT nebo produkty jiných firem k U-Link? Ano, a to díky přijímačům Clonix. Příslušenství, které nezná hranic.



B-EBA

Přímé spojení s vašimi operátory.

Rozšiřující karty B-EBA umožní připojit externí zařízení jako jsou osobní počítače, chytré telefony a tablety k operátoru BFT a přijímači Clonix nebo připojit více produktů BFT do sítě U-Link. Tato příslušenství se propojí s technologií U-Link a Bluetooth, Z-Wave a protokoly TCP/IP, a také se sériovým rozhraním RS485. Zařízení, které přesně demonstruje, co firma BFT míní vzájemnou konektivitou.





INFORMATION REGARDING THE PROTECTION OF THE INDUSTRIAL AND INTELLECTUAL PROPERTY RIGHTS OF BFT. BFT S.p.A. protects its industrial property by depositing trademarks, patents, models and designs. The intellectual property of BFT S.p.A. is protected by copyright law. BFT S.p.A. also protects its know-how by taking measures to protect the technical and commercial information inherent in its company and products. All the products in this catalogue are ORIGINAL BFT MODELS and only BFT S.p.A. is authorised to produce them and market them anywhere in the world. All the commercial names in this catalogue are owned by BFT S.p.A., and only BFT S.p.A. is authorised to use them in relation to the corresponding merchandise category. **FALSIFIERS WILL BE PROCEEDED AGAINST IN ACCORDANCE WITH BOTH CIVIL AND CRIMINAL LAW. THESE CONDITIONS NOT ONLY GUARANTEE THE INTELLECTUAL PROPERTY RIGHTS OF BFT, BUT ALSO PROTECT CUSTOMERS BY GUARANTEEING THAT THE PRODUCTS THEY ARE PURCHASING ARE ORIGINAL BFT PRODUCTS RESULTING FROM STUDIES AND DESIGNS WITHIN THE BFT COMPANY.**