



Be ahead

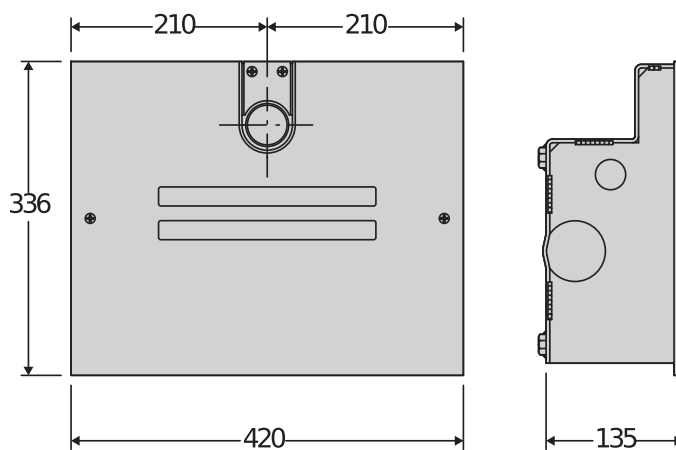
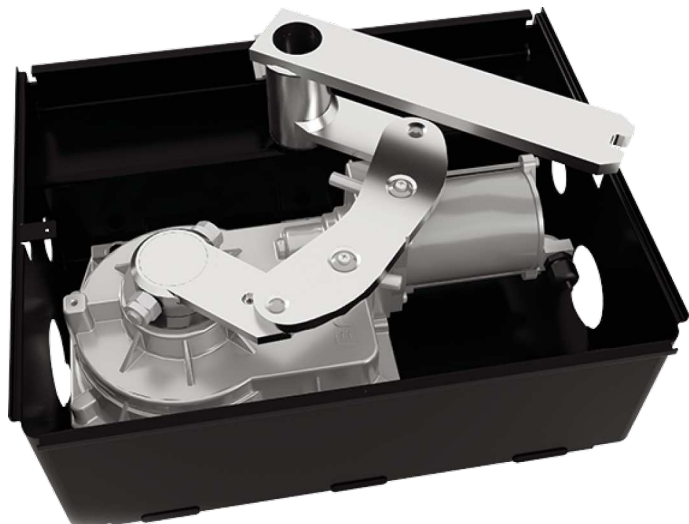


ELI AC A

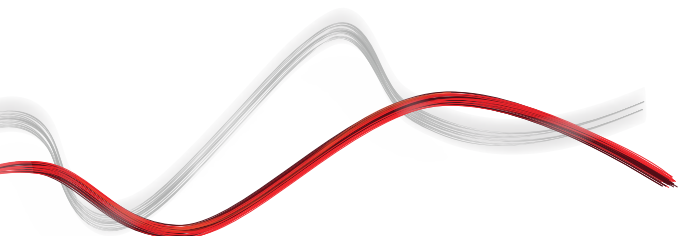




Electromechanical automation systems for swing gates



Kompletní řada pozemních nereverzčních elektromechanických pohonů pro křídlová vrata dlouhá až 4 m s 230V motory. Integrované mechanické dorazy pro otevírání a zavírání, umožňují volbu jednoduché instalace omezením nutnosti fyzických dorazů. Systém magnetického koncového spínače (volitelný) zajišťuje nejvyšší úroveň přesnosti a spolehlivosti v průběhu času za každého počasí.





Electromechanical automation systems for swing gates



Výjimečně rychlé motory AC35: Maximální pohodlí. Rychlé otevření je ideální tam, kde se vyžadují kratší čekací doby, což znamená, že je možné rychle uvolnit frekventované nebo nebezpečné silnice. Rychlé zavírání může pomoci zvýšit bezpečnost a udržet tak majetek v bezpečí před nezvanými hosty.



Nové sekundární rameno: rychlejší a bezpečnější připevnění k primárnímu hřídeli pro spolehlivější instalaci!



Integrované mechanické zářezky: pro otevírání i zavírání, což umožňuje jednoduchou instalaci snížením nutnosti montáže fyzických zářezek.



Electromechanical automation systems for swing gates

ELI AC A

Kód	Název		Popis
P930131 00002	ELI VELOCE AC A35		230 V zapuštěný elektromechanický pohon pro křídlové brány do hmotnosti 500 kg a délky 3,5 m. Magnetické koncové spínače – volitelné
P930132 00002	ELI AC A40		Podzemní elektromechanický pohon 230 V pro křídlová vrata až do délky 4 m. Magnetické koncové spínače – volitelné

RIGEL 6 220-230V 50/60HZ: Univerzální ovládací panel s displejem pro jeden nebo dva pohony 230V - 600+600W



D113833 00002 - RIGEL 6 220-230V 50/60HZ - Doporučeno



- Univerzální ovládací panel s displejem pro jeden nebo dva pohony 230V - 600+600W
- Použití: univerzální ovládací panel pro jeden nebo dva pohony
- Napájení karty: 230 V, jednofázové
- Napájení pohonů: 230 V, jednofázové, 600+600 W
- Parametry: odnímatelné svorkovnice, programování a diagnostika s displejem, vestavěný čtyřkanálový přijímač, přípojka elektrického zámku na západku nebo magnetického zámku, elektronický omezovač točivého momentu, elektronické zpomalení při otevírání a zavírání, samostatné vstupy koncových spínačů pro každý motor, možnost řízení semaforem a předeřhřev hydraulických pohonů, týdenní časovač, možnost zrušení konkrétního dálkového ovládání, přizpůsobení 4 rádiových kanálů, přizpůsobení doby časovaného výstupu, nastavitelná citlivost na překážku.
- Hlavní funkce: automatické opětovné zavření, samostatné provozní doby motoru, zůstane uzamčený, když je zavřený, vodní ráz, 2/3/4 kroková logika, částečné otevření, rychlé zavření, samostatné otevření a zavření
- Kompatibilita: RIGEL 5 - RIGEL 4 - RIGEL 3 - RIGEL N

	ELI VELOCE AC A35	ELI AC A40
Napětí motoru	230 V	230 V
Kompatibilní řídicí jednotka	RIGEL6, ALENA SW2	RIGEL6, ALENA SW2
Max. šířka křídla dveří/brány	3,50 m	4 m
Max. délka křídla brány bez elektrického zámku	2 m	2,50 m
Max. krouticí moment motoru	200 Nm	350 Nm
Max. počet cyklů otevírání za hodinu	40	20
Maximální úhel	120 °	120 °
Rychlost	2,50 Rpm	1,45 Rpm
Čas otevření do 90°	11" (bez zpomalení)	13" (bez zpomalení)
Standardní koncový spínač	N/A	N/A
Volitelný koncový spínač	Magnetický	Magnetický
Mechanické dorazy	OP+CL	OP+CL
Odblokování	Páčka nebo páčka s osobním klíčkem	Páčka nebo páčka s osobním klíčkem
Reakce na náraz	Elektronická spojka (s ovládacím panelem)	Elektronická spojka (s ovládacím panelem)
Stupen ochrany	IP67	IP67
Okolní podmínky (max.)	-20 ÷ 55 °C	-20 ÷ 55 °C



Electromechanical automation systems for swing gates

 N733397 - BTCF 120 E Základová skříň s pákami pro ELI AC A, ELI BT A. Odblokovací mechanismus nedodán	 N733398 - BTCF 120 E INOX Nerezová základová skříň s pákami pro ELI AC A, ELI BT A. Odblokovací mechanismus nezajištěn
 new N733993 - BTCF-120E PLUS Reinforced foundation box for heavy or intensive use gates. Includes levers for ELI AC A, ELI BT A. Manual release not included.	 new N733994 - BTCF-120E PLUS STAINLESS STEEL Reinforced stainless steel foundation box for heavy or intensive use gates. Includes levers for ELI AC A, ELI BT A. Manual release not included.
 N733392 - SCC Odblokovací mechanismus pro ELI AC A, ELI BT A a SUB BT s páčkovým klíčem	 N733502 - SCP Odblokovací mechanismus pro ELI AC A, ELI BT A a SUB BT s osobním klíčem.

DOPORUČENÉ PŘÍSLUŠENSTVÍ

 N733304 - E180 Příslušenství pro otevíření až na 180 ° pro pohon ELI AC A40, ELI BT A40	 new N733951 - FCE Magnetické koncové spínače pro modely BT a AC.
 P111782 - COMPACTA A20-180 Pár fotobuněk nastavitelných 180° vodorovně. Dosah 20 m. Napájení 12–33 V střídavý proud / 15–35 V stejnosměrný proud	 R400009 - KIT COMPACTA - PHP Sada s párem hliníkových sloupků pro fotobuňky, výška 522 mm a párem fotobuněk Compacta A20-180 nastavitelných 180° vodorovně, dosah 20 m, napájení 12–33 V střídavý proud / 15–35 V stejnosměrný proud
 new D114094 00002 - RADIUS LED AC A R0 Maják bez zabudované antény pro motory napájené 230 V.	 new D114093 00002 - RADIUS LED AC A R1 Maják bez zabudované antény pro motory napájené 230 V.



Electromechanical automation systems for swing gates

Co je to U-Link?

Technologie, která vám dá větší sílu

U-Link, Universal Link, je exkluzivní platforma společnosti BFT, která se může použít pro vytvoření technologicky vyspělých ekosystémů. V Home Access Automation se může použít pro komunikaci se všemi zařízeními automatizace pro vstup do domu jakékoliv značky. Tím šetří váš čas a umožňuje ovládat vše snadno a bez jakýchkoli obav.

Je intuitivní

Snadno se instaluje a používá

Je flexibilní

Umožňuje vám vytvořit skupiny vzájemně propojených produktů

Je rozšiřitelný

Můžete přidat tolik zařízení, kolik chcete

Je funkční

Jeho nastavené hodnoty se dají ovládat na dálku pomocí příslušných aplikací

Je praktický

Pracuje s internetovým připojením nebo bez něj



Electromechanical automation systems for swing gates

Vše na jedné obrazovce: zjistěte více o této úžasné technologii

Světově exkluzivní platforma, která **se dá použít pro vytvoření technologicky vyspělých ekosystémů**, nabízející širokou škálu řešení pro mnoho různých sektorů.

Tato značková platforma, která je klíčovým znakem produktů firmy BFT, je díky kartám B-EBA a přijímači Clonix U-Link vhodná pro jakýkoli protokol nebo produkt pro automatizaci vstupu (včetně jiných než BFT produktů a starších verzí) a může se používat v řadě různých sektorů. To znamená, že z každého zařízení se stane chytré zařízení a může se pomoci jazyka, který bude univerzální, propojit s jinými systémy.



U-Control HOME

U-Control HOME je aplikace, která vám umožní otevřít vaši domovní bránu a dálkově ovládat automatizaci BFT pomocí vašeho vlastního chytrého telefonu. Verze iOS se dá použít pro automatické otevření automatizace, pokud jste v její blízkosti.

U-Base 2



Softwarový balík pro instalaci, provádění údržby a identifikaci jakýchkoliv chyb operátorů kompatibilních s U-Link, a to snadno a pohodlně.

U-SDK



U-SDK je aplikace, která zajistí automatizaci BFT kompatibilitu a snadné zaintegrovaní do sítí BMS.



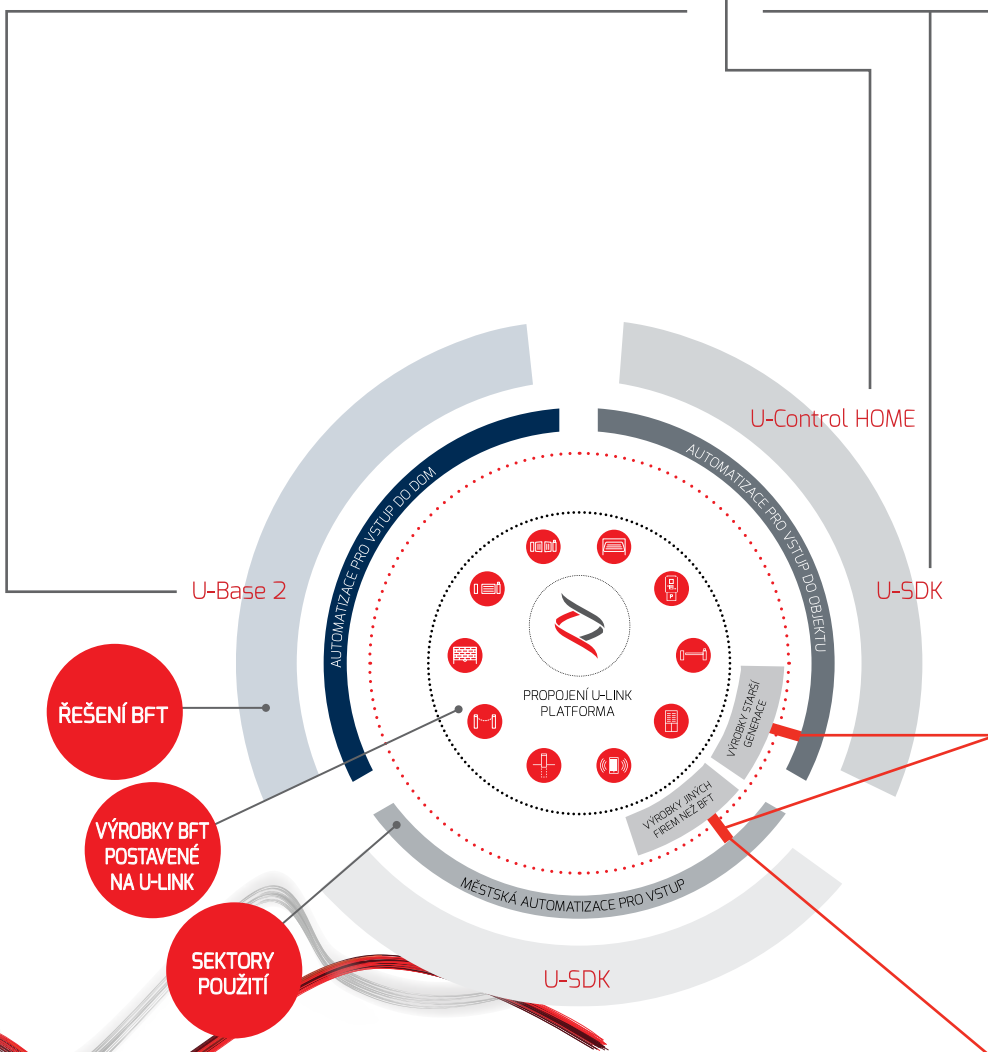
Clonix U-Link
Připojte nepůvodní produkty U-Link a produkty jiných firem než BFT do systémů U-Link.

Je možné připojit nepůvodní U-Link operátory BFT nebo produkty jiných firem k U-Link? Ano, a to díky přijímačům Clonix. Příslušenství, které nezná hranic.



B-EBA
Přímé spojení s vašimi operátory.

Rozšiřující karty B-EBA umožní připojit externí zařízení jako jsou osobní počítače, chytré telefony a tablety k operátoru BFT a přijímači Clonix nebo připojit více produktů BFT do sítě U-Link. Tato příslušenství se propojí s technologií U-Link a Bluetooth, Z-Wave a protokoly TCP/IP, a také se sériovým rozhraním RS485. Zařízení, které přesně demonstruje, co firma BFT míní vzájemnou konektivitou.





INFORMATION REGARDING THE PROTECTION OF THE INDUSTRIAL AND INTELLECTUAL PROPERTY RIGHTS OF BFT. BFT S.p.A. protects its industrial property by depositing trademarks, patents, models and designs. The intellectual property of BFT S.p.A. is protected by copyright law. BFT S.p.A. also protects its know-how by taking measures to protect the technical and commercial information inherent in its company and products. All the products in this catalogue are ORIGINAL BFT MODELS and only BFT S.p.A. is authorised to produce them and market them anywhere in the world. All the commercial names in this catalogue are owned by BFT S.p.A., and only BFT S.p.A. is authorised to use them in relation to the corresponding merchandise category. **FALSIFIERS WILL BE PROCEEDED AGAINST IN ACCORDANCE WITH BOTH CIVIL AND CRIMINAL LAW. THESE CONDITIONS NOT ONLY GUARANTEE THE INTELLECTUAL PROPERTY RIGHTS OF BFT, BUT ALSO PROTECT CUSTOMERS BY GUARANTEEING THAT THE PRODUCTS THEY ARE PURCHASING ARE ORIGINAL BFT PRODUCTS RESULTING FROM STUDIES AND DESIGNS WITHIN THE BFT COMPANY.**