



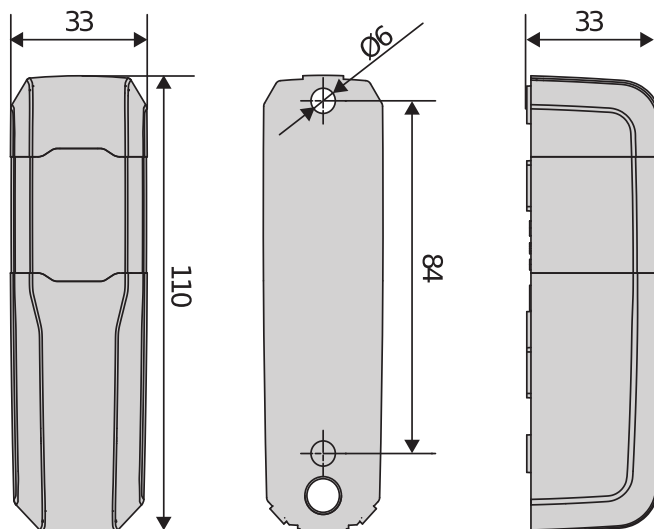
Be ahead



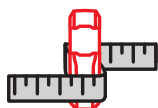
COMPACTA A20-180



Photocells for automatic gates and safety devices



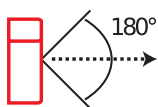
Pár nastavitelných fotobuněk navržených tak, aby nabídly vysokou úroveň flexibility instalace díky kompaktní velikosti, možnosti nastavit hlavicí o 90° vodorovně, vlevo a vpravo (180° celkem) a širokému rozsahu vstupního napájení 12–33 V střídavý proud a 15–35 V stejnosměrný proud. Nominální dosah 20 metrů.



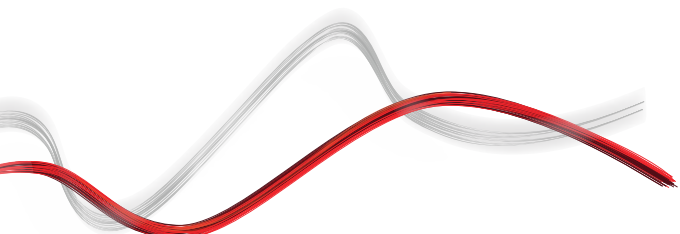
Design a kompaktnost: COMPACTA byla navržena pro optimalizaci prostoru tak, že co nejvíce zmenší své rozměry, aby byla snadno začlenitelná do různých typů instalací. Všude najdete charakteristický design firmy BFT s jeho typickými tvary a geometrií, v nichž se snoubí elegance, funkčnost a praktičnost.



Flexibilita: U COMPACTY lze použít široké rozpětí napájení, 12–33 VAC 50/60 Hz a 15–35 VDC, takže ji lze začlenit do mnoha instalací. Kromě toho může být zapojena do všech řídicích jednotek BFT, které provádějí ověřenou správu bezpečnostních prvků.



Mimořádně snadná instalace: možnost naklonění infračervené hlavy až o 90° doleva a doprava (celkem 180°) znamená, že tyto fotobuňky lze nainstalovat na zdi nebo sloupky, které nejsou vodorovné, čímž se uspoří čas a dosáhne hladké a bezproblémové instalace. Ve vertikální rovině je upevněna optika, i když geometrie umožňuje napravit mírné nevyrovnanosti až do +/- 5°. Když je nakonec nalezen správný úhel optiky, kryt zapadne do základny jednoduchým zaklapnutím.



Photocells for automatic gates and safety devices

COMPACTA A20-180

Kód	Název	Popis
P111782	COMPACTA A20-180	Pár fotobuněk nastavitelných 180° vodorovně. Dosah 20 m. Napájení 12–33 V střídavý proud / 15–35 V stejnosměrný proud
R400009	KIT COMPACTA - PHP	Sada s párem hliníkových sloupků pro fotobuňky, výška 522 mm a párem fotobuněk Compacta A20-180 nastavitelných 180° vodorovně, dosah 20 m, napájení 12–33 V střídavý proud / 15–35 V stejnosměrný proud

	COMPACTA A20-180	KIT COMPACTA - PHP
Napájecí napětí	12–33 V střídavý proud / 15–35 V stejnosměrný proud	12–33 V střídavý proud / 15–35 V stejnosměrný proud
Nominální dosah	20 m	20 m
Nastavitelnost horiz.	180 °	180 °
Stupeň krytí (IP)	44	44

DOPORUČENÉ PŘÍSLUŠENSTVÍ

	P903028 - PHP A Pár hliníkových sloupků pro fotobuňky řady THEA, DESME a COMPACTA. Výška 522 mm		P903029 - PHP2 A Pár dvojitých hliníkových sloupků pro fotobuňky řady THEA, DESME a COMPACTA. Výška 1038 mm
	P903030 - PHP4 A Pár hliníkových sloupů o různé výšce, pro přepínače řady Q.bo a fotobuňky řady THEA, DESME a COMPACTA. Sloupek pro přepínač: výška 1038 mm, sloupek pro fotobuňky: výška 552 mm		P903020 - APL Pár základových desek pro sloupky řady PHP
	P903033 - ADA PHP A Dvojice adaptérů pro instalaci fotobuněk řady THEA/DESME na sloupky řady PHP		P903032 - ADA CC A Dvojice adaptérů pro instalaci fotobuněk řady THEA/DESME na sloupky řady CC
	P903031 - BMC A Podpěra pro montáž fotobuněk řady COMPACTA na zeď a na závory Giotto, Moovi a Michelangelo		

Photocells for automatic gates and safety devices

Co je to U-Link?

Technologie, která vám dá větší sílu

U-Link, Universal Link, je exkluzivní platforma společnosti BFT, která se může použít pro vytvoření technologicky vyspělých ekosystémů. V Home Access Automation se může použít pro komunikaci se všemi zařízeními automatizace pro vstup do domu jakékoliv značky. Tím šetří váš čas a umožňuje ovládat vše snadno a bez jakýchkoli obav.

Je intuitivní

Snadno se instaluje a používá

Je flexibilní

Umožňuje vám vytvořit skupiny vzájemně propojených produktů

Je rozšiřitelný

Můžete přidat tolik zařízení, kolik chcete

Je funkční

Jeho nastavené hodnoty se dají ovládat na dálku pomocí příslušných aplikací

Je praktický

Pracuje s internetovým připojením nebo bez něj

Photocells for automatic gates and safety devices

Vše na jedné obrazovce: zjistěte více o této úžasné technologii

Světově exkluzivní platforma, která **se dá použít pro vytvoření technologicky vyspělých ekosystémů**, nabízející širokou škálu řešení pro mnoho různých sektorů.

Tato značková platforma, která je klíčovým znakem produktů firmy BFT, je díky kartám B-EBA a přijímači Clonix U-Link vhodná pro jakýkoli protokol nebo produkt pro automatizaci vstupu (včetně jiných než BFT produktů a starších verzí) a může se používat v řadě různých sektorů. To znamená, že z každého zařízení se stane chytré zařízení a může se pomoci jazyka, který bude univerzální, propojit s jinými systémy.



U-Control HOME

U-Control HOME je aplikace, která vám umožní otevřít vaši domovní bránu a dálkově ovládat automatizaci BFT pomocí vašeho vlastního chytrého telefonu. Verze iOS se dá použít pro automatické otevření automatizace, pokud jste v její blízkosti.



U-Base 2

Softwarový balík pro instalaci, provádění údržby a identifikaci jakýchkoliv chyb operátorů kompatibilních s U-Link, a to snadno a pohodlně.



U-SDK

U-SDK je aplikace, která zajistí automatizaci BFT kompatibilitu a snadné zintegrování do sítí BMS.



Clonix U-Link

Připojte nepůvodní produkty U-Link a produkty jiných firem než BFT do systémů U-Link.

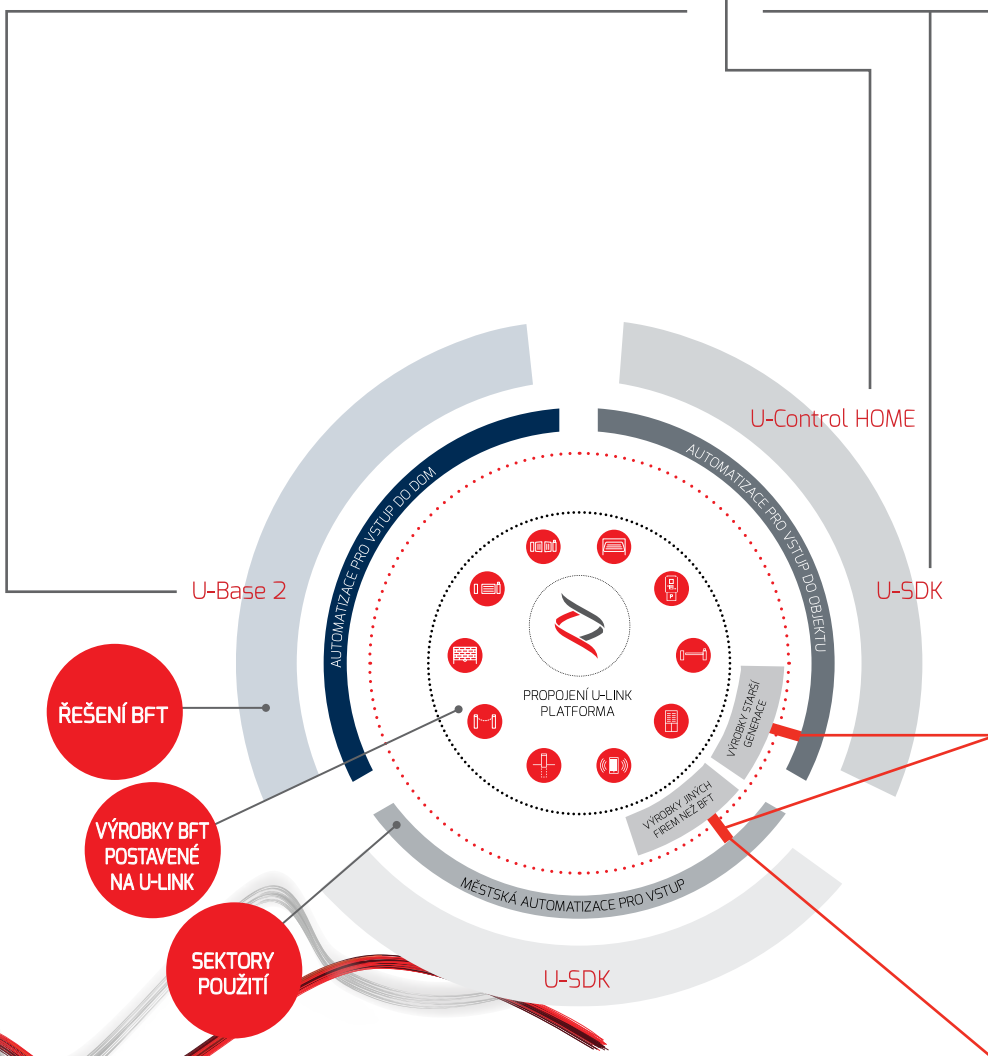
Je možné připojit nepůvodní U-Link operátory BFT nebo produkty jiných firem k U-Link? Ano, a to díky přijímačům Clonix. Příslušenství, které nezná hranic.



B-EBA

Přímé spojení s vašimi operátory.

Rozšiřující karty B-EBA umožní připojit externí zařízení jako jsou osobní počítače, chytré telefony a tablety k operátoru BFT a přijímači Clonix nebo připojit více produktů BFT do sítě U-Link. Tato příslušenství se propojí s technologií U-Link a Bluetooth, Z-Wave a protokoly TCP/IP, a také se sériovým rozhraním RS485. Zařízení, které přesně demonstruje, co firma BFT míní vzájemnou konektivitou.





INFORMATION REGARDING THE PROTECTION OF THE INDUSTRIAL AND INTELLECTUAL PROPERTY RIGHTS OF BFT. BFT S.p.A. protects its industrial property by depositing trademarks, patents, models and designs. The intellectual property of BFT S.p.A. is protected by copyright law. BFT S.p.A. also protects its know-how by taking measures to protect the technical and commercial information inherent in its company and products. All the products in this catalogue are ORIGINAL BFT MODELS and only BFT S.p.A. is authorised to produce them and market them anywhere in the world. All the commercial names in this catalogue are owned by BFT S.p.A., and only BFT S.p.A. is authorised to use them in relation to the corresponding merchandise category. **FALSIFIERS WILL BE PROCEEDED AGAINST IN ACCORDANCE WITH BOTH CIVIL AND CRIMINAL LAW. THESE CONDITIONS NOT ONLY GUARANTEE THE INTELLECTUAL PROPERTY RIGHTS OF BFT, BUT ALSO PROTECT CUSTOMERS BY GUARANTEEING THAT THE PRODUCTS THEY ARE PURCHASING ARE ORIGINAL BFT PRODUCTS RESULTING FROM STUDIES AND DESIGNS WITHIN THE BFT COMPANY.**